

Ergonomische handgreep



Metalen buis

Ventielaansluiting

Precisiemanometer

Kunststof voet

MAX
10
BAR

MAX
144
PSI

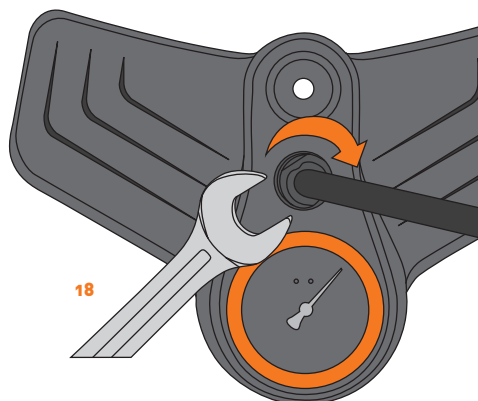


PRO
COMFORT
ECO

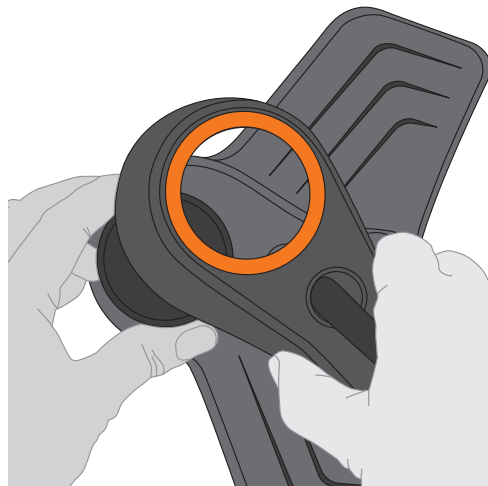


Vervanging manometer standpompen

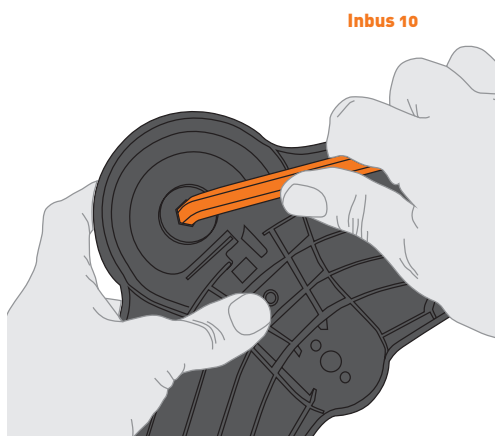
1. Draai de wartelmoer op de manometerkap los.



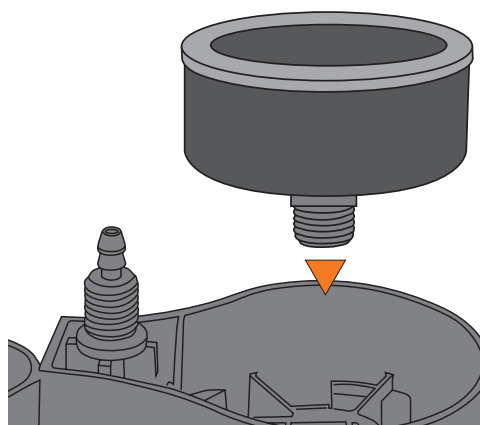
2. Trek de manometerkap omhoog.



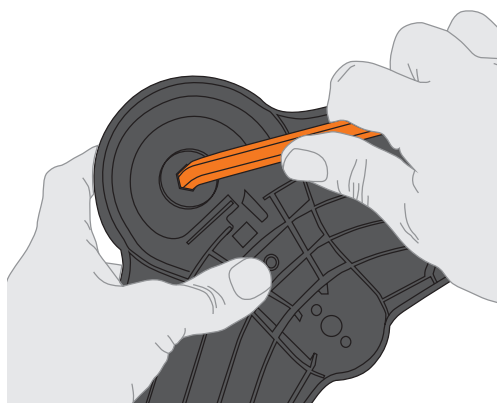
3. Schroef de manometer aan de onderkant met een inbus (maat 10) eruit.



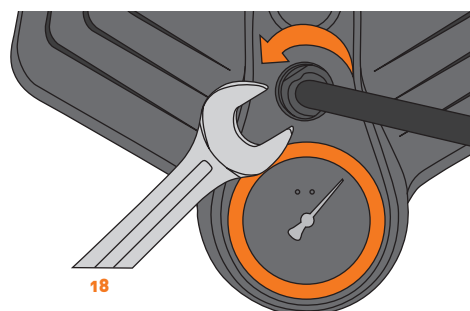
4. Draai de manometerhouder ca. 45° linksom tot een weerstand voelbaar is. Trek de manometerhouder vervolgens eruit.



5. Vervang het terugslagsysteem en volg de bovenstaande stappen in omgekeerde volgorde.

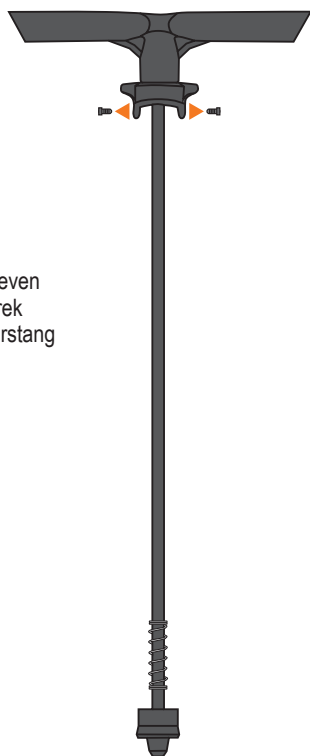


6. **OPGELET:** let erop dat het terugslagsysteem correct in de daarvoor

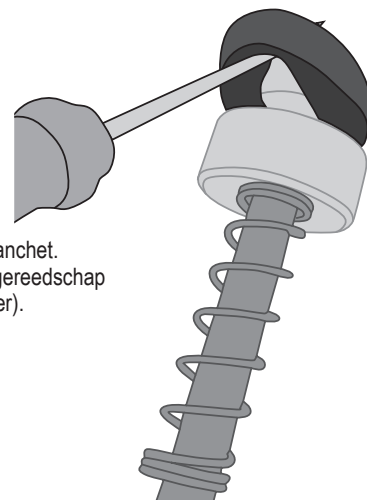


Vervanging rubberen manchet

1. Verwijder de twee torx-schroeven (T25) van de slanghouder. Trek met een stevige ruk de zuigerstang uit de buis.

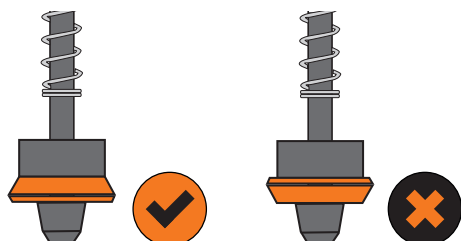


2. Verwijder de oude manchet. Gebruik hiertoe evt. gereedschap (bijv. schroevendraaier).



3. Stop de nieuwe manchet over de zuigerstang tot hij in de daarvoor bedoelde groef zit.

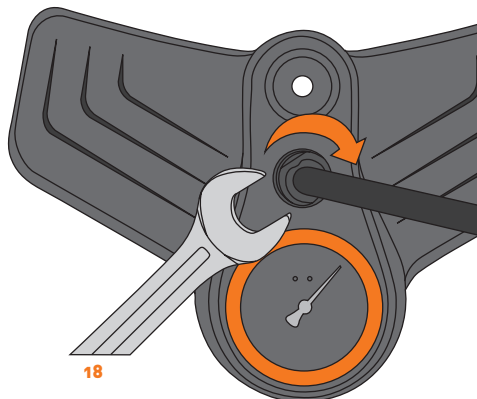
OPGELET: let op de juiste kant!



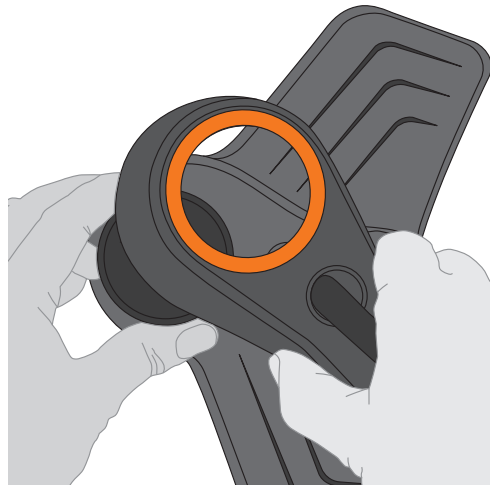
4. Smeer de rubberen manchet in, plaats de zuigerstang terug en schroef hem vast.

Vervanging terugslagsysteem

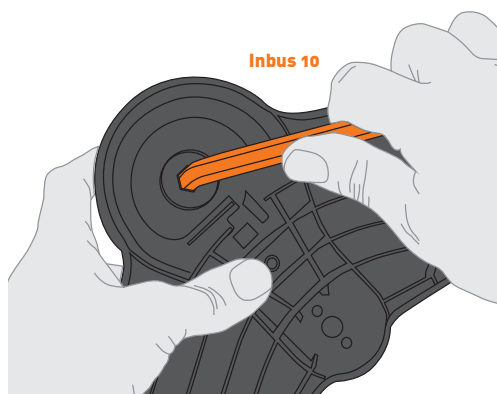
1. Draai de wartelmoer op de manometerkap los.



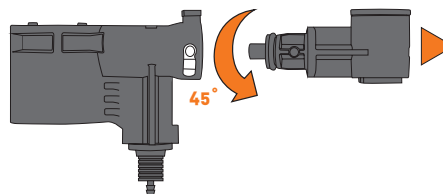
2. Trek de manometerkap omhoog.



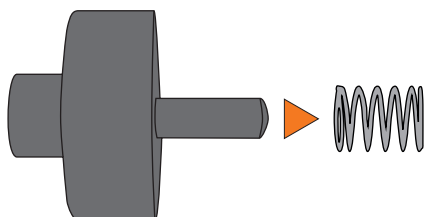
3. Schroef de manometer aan de onderkant met een inbus (maat 10) eruit.



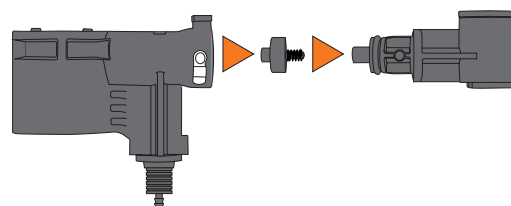
4. Draai de manometerhouder ca. 45° linksom tot een weerstand voelbaar is. Trek de manometerhouder vervolgens eruit.



5. Vervang het terugslagsysteem en volg de bovenstaande stappen in omgekeerde volgorde.



6. **OPGELET:** let erop dat het terugslagsysteem correct in de daarvoor bedoelde verankering zit. Controleer of de veer goed zit!



Vervanging ventielafdichtingen



3. Nieuwe afdichtingen plaatsen.

OPGELET: verschillende afdichtingen voor Schrader en Presta.



4. Kap weer erop steken en vastschroeven..