

MAX
7
BAR

MAX
102
PSI



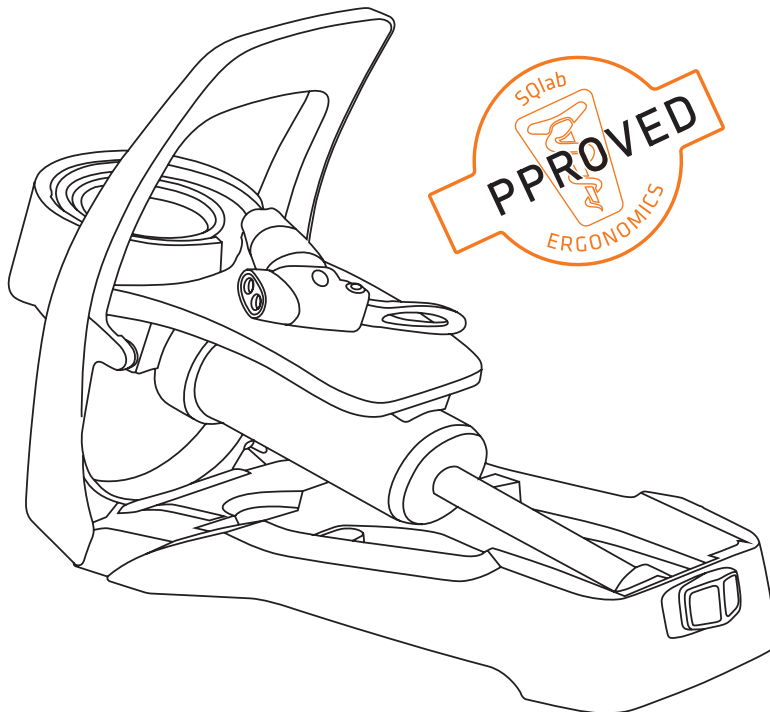
SCLAVERAND
PRESTA



DUNLOP



AUTO
SCHRADER

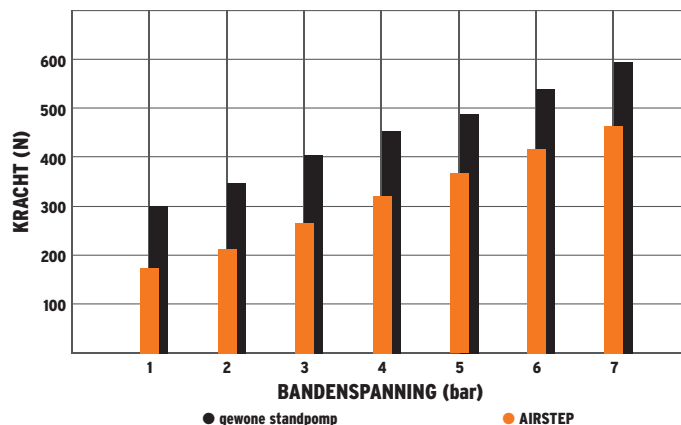


Incl. wandhouder

NL. AIRSTEP DIGI – het perfecte op-treden

AIR-GONOMIE meets evolutie: de nieuwe AIRSTEP combineert de voordelen van een klassieke voetpomp met ultramoderne technologie MADE IN GERMANY. Top-materialen van superieure kwaliteit, een uitgekende constructie en gebruikersvriendelijke features zoals de grote manometer, de geïntegreerde opbergruimte voor de spiraalslang en de MultiValve-kop voor alle soorten ventielen verlenen de pomp een geheel nieuw op-treden. Door ergonomisch bedienen van de robuuste aluminium voetpedaal kan moeiteloos de maximaal effectieve pompcapaciteit tot 7 bar worden bereikt. Snel, comfortabel en supersimpel. Nooit was pompen eenvoudiger en beter voor de rug tegelijkertijd: wat je noemt »air-gonomisch«!

KRACHTINSpanNING BIJ HET POMPEN AFHANKELIJK VAN DE SPANNING



Professioneel ontwikkeld en wetenschappelijk bevestigd: met steun van de ergonomie-experts van SQLab is een unieke voetpomp ontstaan waarvoor vergeleken met gewone standpompen duidelijk minder krachtinspanning bij het oppompen van banden nodig is (getest door het sportwetenschappelijke instituut van de Universiteit van Bayreuth).



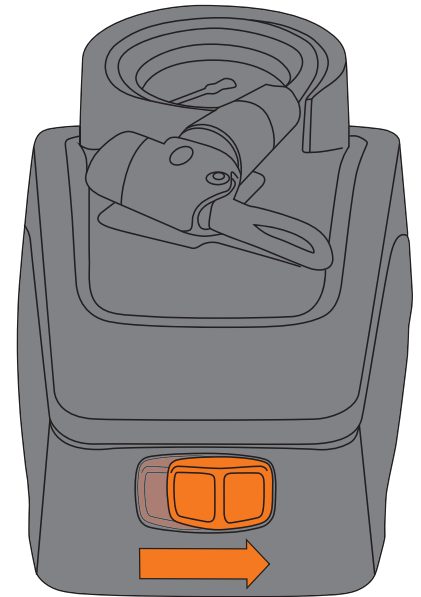
NL. AIRSTEP DIGI – BATTERIJ VERVANGEN

1. Mocht de batterij van de digitale manometer ooit leeg zijn, dan verschijnt het volgende symbool rechts onder in de hoek.

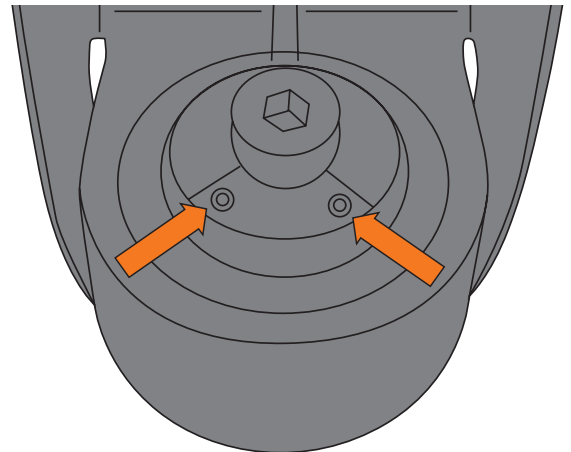


Ga als volgt te werk om de batterij te vervangen:

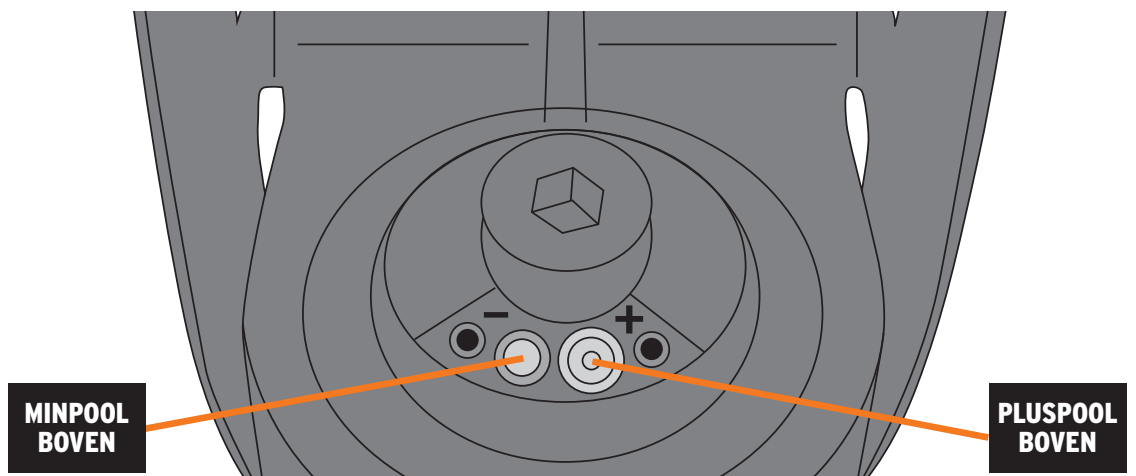
2. Maak de voetpedaal los door de oranje kleurige vergrendelingschakelaar aan de voorkant naar rechts te schuiven.



3. Leg de pomp op zijn zijkant. Draai nu de twee schroeven aan de achterkant van de manometer los met een kruiskopschroevendraaier.



4. Til het deksel van het batterijvakje eraf en vervang de batterijen (2 x 1.5 V AAA). Let bij het plaatsen goed op het plus- en min-teken aan de rand van het batterijvakje. Zet de batterijen er zo in dat aan de pluskant de pluspool en aan de minkant de minpool van de batterij naar boven wijst.



5. Schroef vervolgens het deksel van het batterijvakje weer dicht (let op: draai het slechts handvast.)