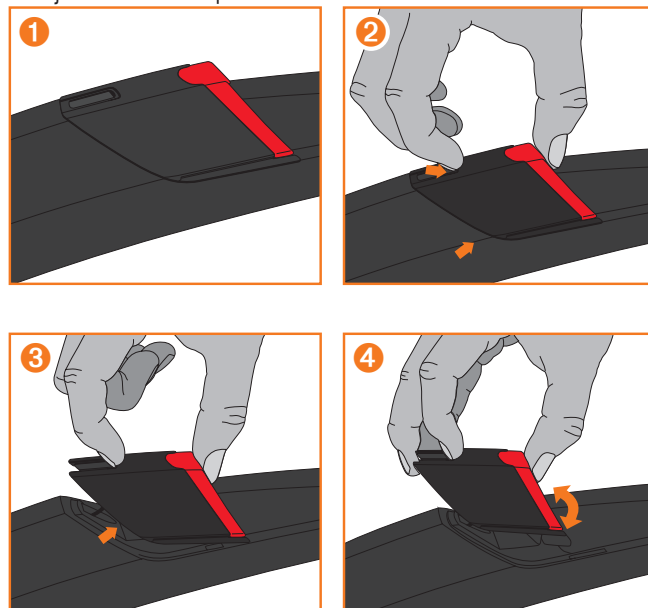
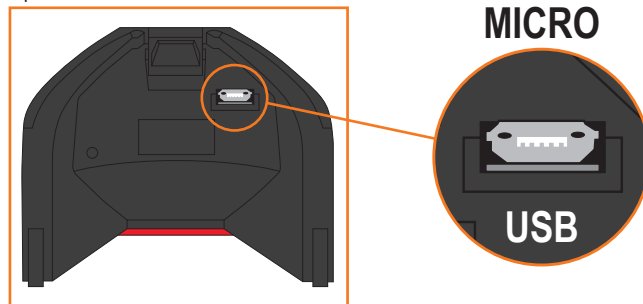


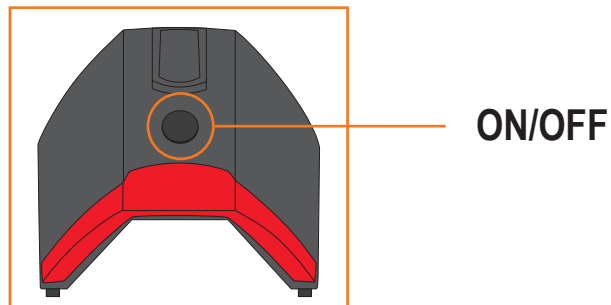
Verwijderen licht achterspatbord



Opladen



Aan- en uitschakelen



NL . Achterspatbord met geïntegreerd accu-achterlicht incl. Duitse wegverkeer-goedkeuring.

- 4 lumen
- LED-lamp afneembaar en per micro-USB oplaadbaar

Verlichtingsmodi/statusweergave led:

- Geringe accustand: led brandt oranje
- Tijdens het laden: led knippert groen (laadtijd: ca. 1 uur)
- Na afronden van het laden: led brandt groen

Veiligheidsinstructies:

- Verlichting mag niet afgedekt zijn. Bij verontreiniging schoonmaken.
- Niet direct in het licht kijken.
- Accu niet langer dan 15 uur achter elkaar laden.
- Licht niet gebruiken tijdens het laden.

Batterijen zijn geen huishoudelijk afval. Als consument bent u wettelijk verplicht, lege batterijen in te leveren.

