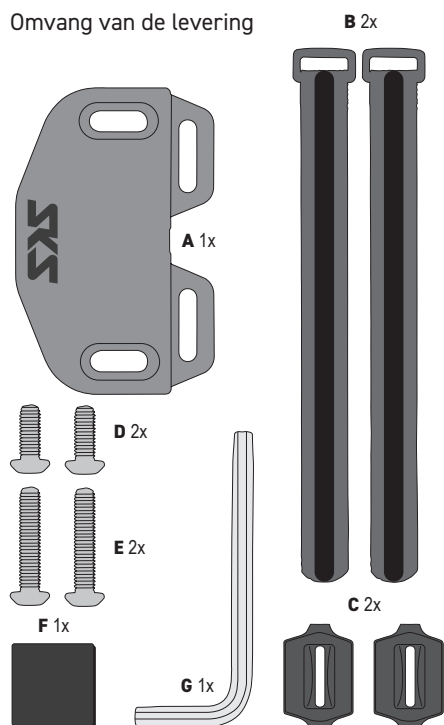
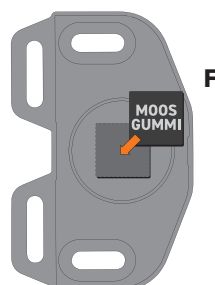


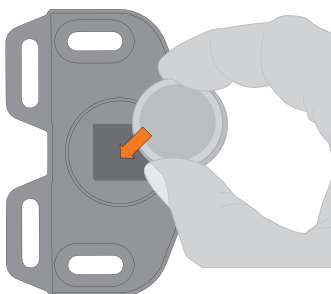
Omvang van de levering



1. Schuimrubber inlijmen



2. Apple AirTag invoegen



3a. Schroefverbinding met flessenhouder



3b. Schroefaansluiting zonder bidonhouder

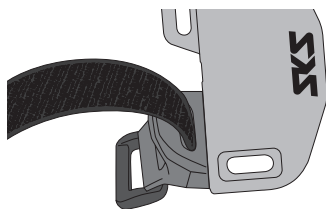


**OPMERKING!** Apple AirTag wordt niet meegeleverd.

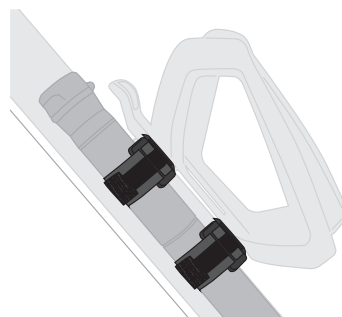
**OPMERKING!** Montage mogelijk met of zonder waterfleshouder.

De VELODETECT+ voorbereiden:

- Plaats de benodigde accessoire-adapters (C) op de vleugels van de VELODETECT+ (A).
- Steek het klittenband (B) door de opening op de VELODETECT+ met het klittenband naar de fiets gericht.



Befestig de accessoires met de korte klittenbanden (B) en kort alle uitstekende klittenbanden in.



## NL . VELODETECT<sup>+</sup>

Met de VELO/DETECT+ kan een Apple AirTag onopvallend worden geïntegreerd op het fietsframe. Goed verborgen, bijvoorbeeld onder de bidonhouder, valt de platte bevestiging nauwelijks op. Plaats gewoon de AirTag, sluit de behuizingshelften en schroef hem vast aan de bidonhouder.