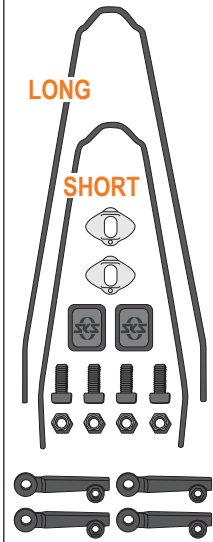
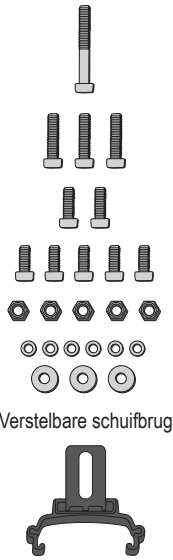


Onderdelen

Bij punt 1.
Diverse onderdelen voor montage van beugels



Bij punt 2. + 3. + 4.
Verschillende onderdelen voor montage aan frame

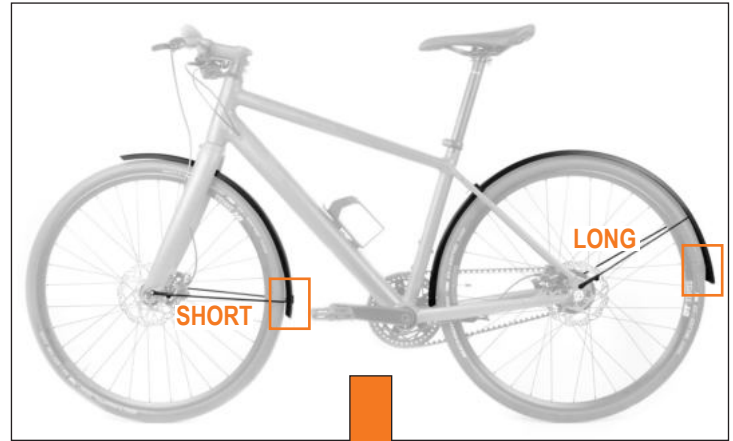
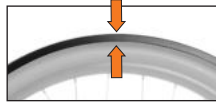


Afstanden voor voorvorken met schijfremmen

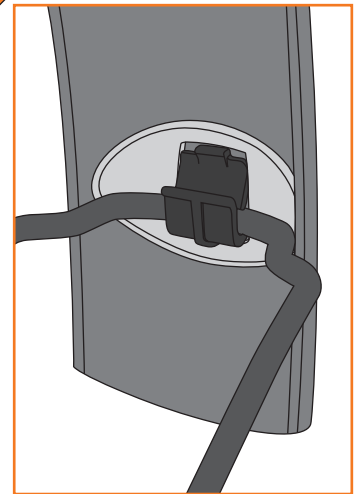
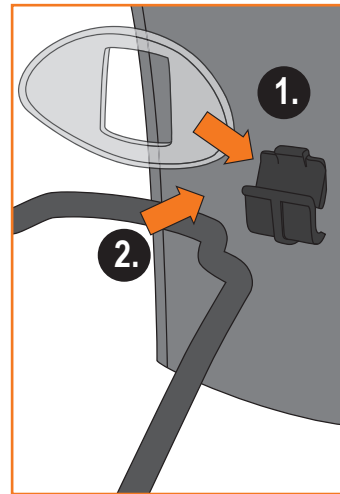
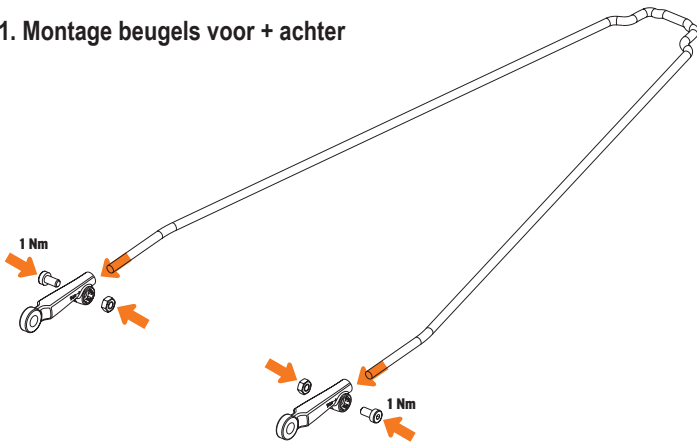


PAS OP!

Minimaal 15 mm afstand houden tussen spatbord en banden.

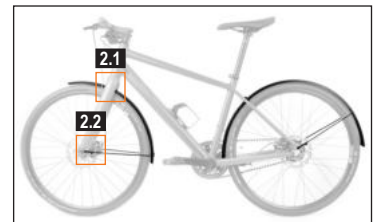
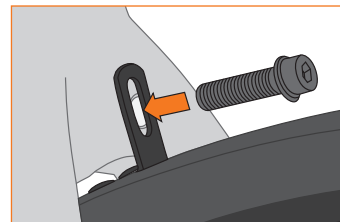


1. Montage beugels voor + achter

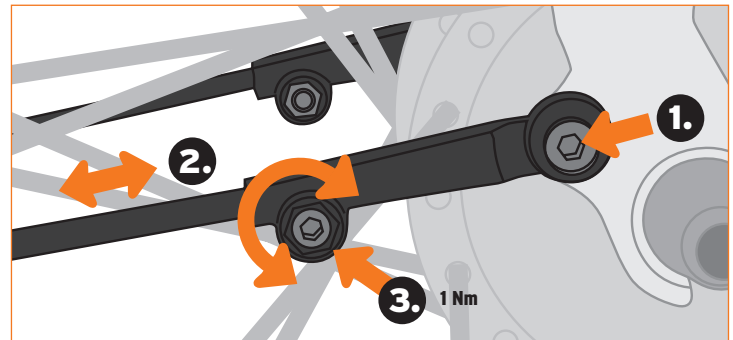


2. Framebevestiging voorspatbord

2.1 Hoekbevestiging voorspatbord



2.2 Voorste veerpootbevestiging inclusief lengte-instelling van de beugels



NL . EDGE AL

Stabiele aluminium spatborden met cleane look en afgeronde vlakken. Lange spatborden garanderen een maximale spatbescherming.

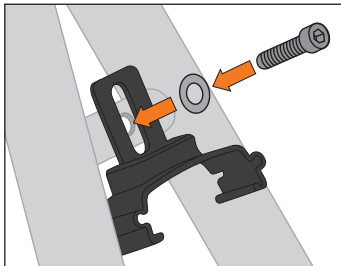


3. Framebevestiging achter

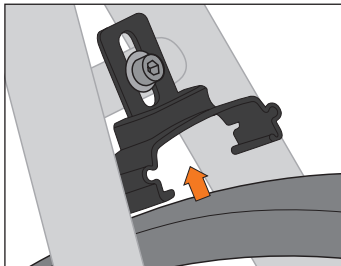
3.1 Demonteer het achterwiel

3.2 Bevestiging schuifbrug bij hoek van 90°

3.2.1 Schroef de schuifbrug vast

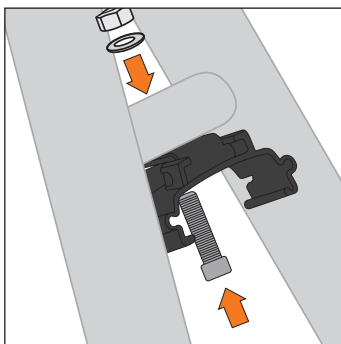


3.2.2 Spatbord eraan klippen

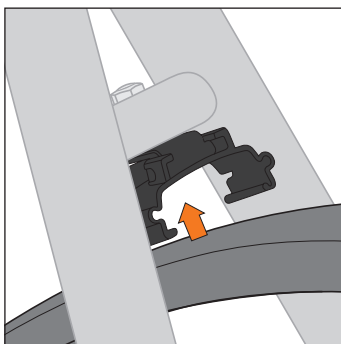


3.3 Bevestiging schuifbrug onder een hoek van 0°

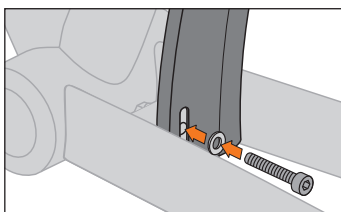
3.3.1 Schroef de schuifbrug vast



3.3.2 Spatbord eraan klippen

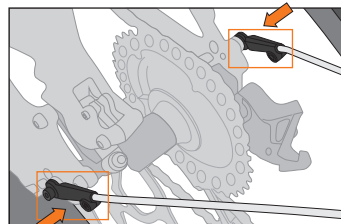


4. Montage aan trapas

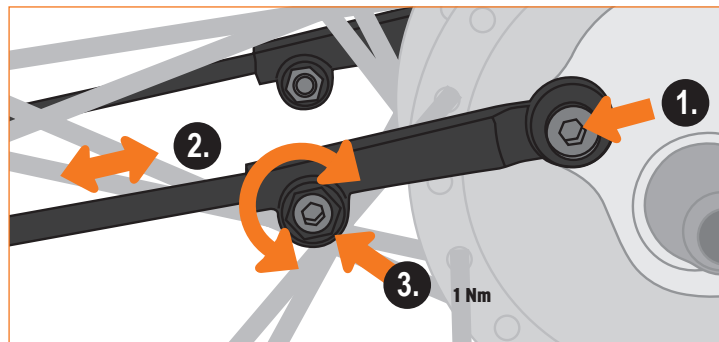


5. Achterwiel weer plaatsen

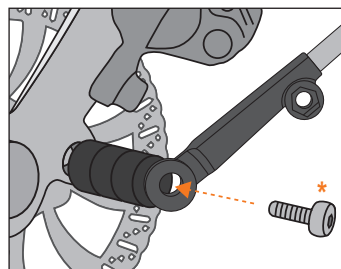
6. Beugels achter monteren



6.1 Beugels achter monteren inclusief lengte instelling van de beugels.



PAS OP! Afstandingen gebruiken bij frames met schijfremmen



* Schroef is niet bij de levering inbegrepen

SPATBORBREEDTE	ART. NR.	BANDEN	LENGTE VOOR	LENGTE ACHTER
46 mm	11494	700 x 26c - 40c	740 mm	1200 mm

ACCESSOIRES:



11259 adapter voor Rock Shox en Suntour

adviesprijs € 2,99



11260 Adapter voor Rock Shox en Suntour, haaks

adviesprijs € 2,99