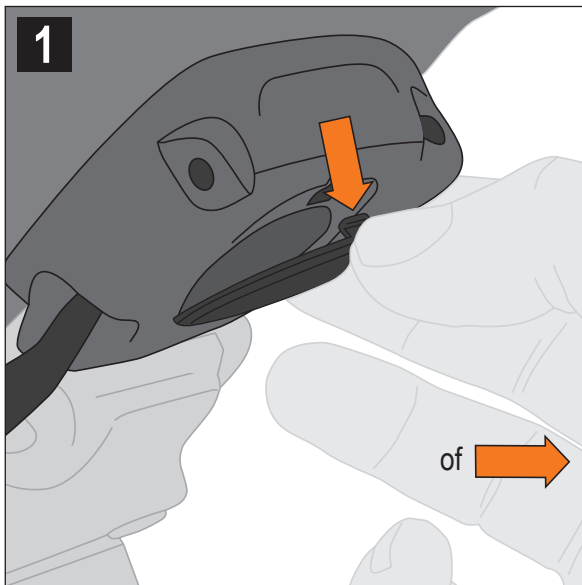
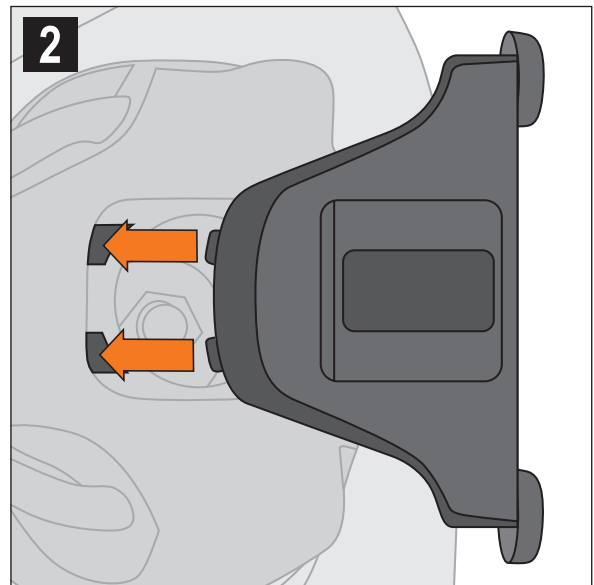


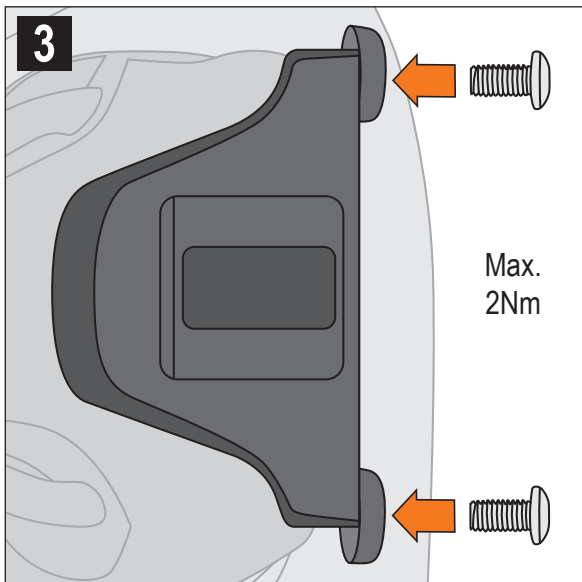
Leveringsomvang:
 1x SQ adapter (A)
 2x bout M5x10 (B)



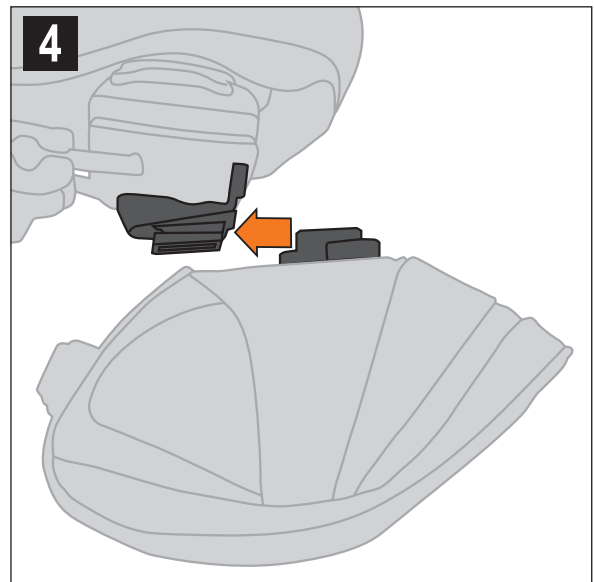
Verwijder de achterste afdekking van de zadelbevestiging door de achterste klemhendel in te drukken, zo nodig met behulp van geschikt gereedschap.



Schuif de SKS SQlab adapter (A) met de twee voorste nokken in de daarvoor bestemde uitsparingen aan de onderzijde van het zadel. Duw vervolgens de SKS SQlab adapter (A) richting het zadel en houd het in positie voor de volgende stap.



Bevestig de SKS SQlab adapter (A) met de bijgeleverde bouten (B) aan de achterkant van het zadel (aanhaalmoment 2Nm).



U kunt de SKS zadeltassen met kliksysteem hier vanaf nu eenvoudig van achteren opschuiven. Om de zadeltas los te maken, drukt u de hendel op de klikbevestiging naar beneden en trekt u de zadeltas naar achteren uit.