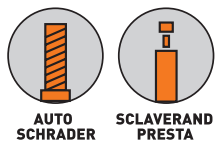




**PRO**  
**COMFORT**  
**ECO**

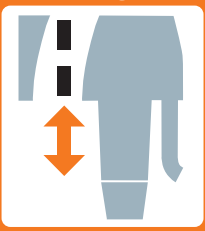
MAX **16** BAR  
MAX **232** PSI



**MV EASY**

**Leichter Dichtungswechsel!**

**Easy sealing change!**



SCLAVERAND PRESTA



DUNLOP



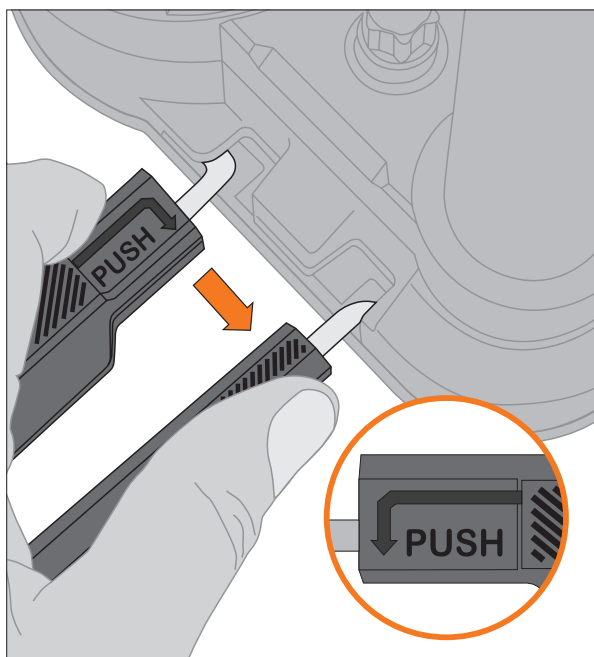
AUTO SCHRADER

**NL . RENNKOMPRESSOR NXT**

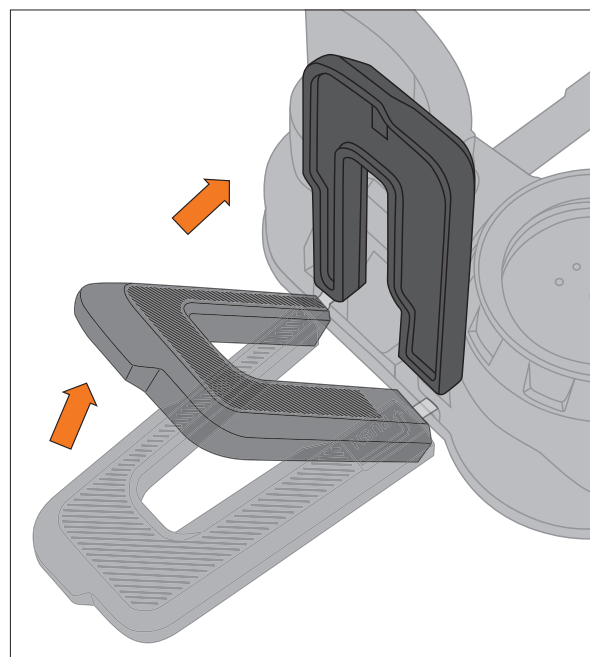
Professionele standpomp met extra lange hogedrukslang 120 cm. Voet van gegoten staal en massief stalen buis. Inklapbare voeten voor beter transport. Precisiemanometer.



### Correct inklappen van de voet

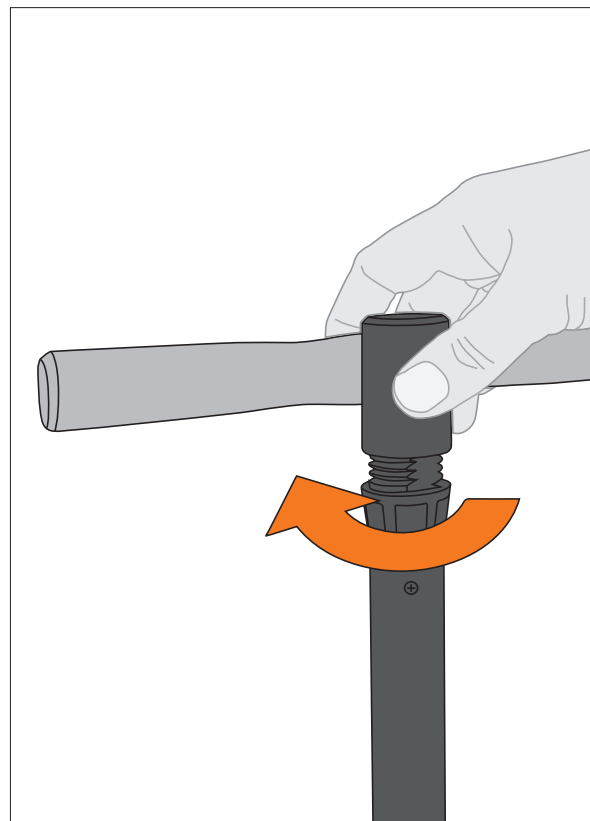
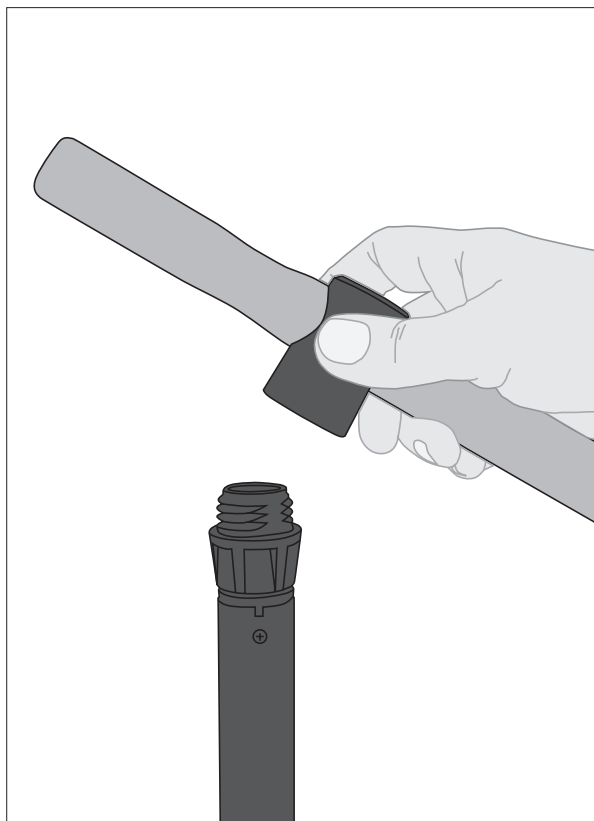


Druk de klapvoet ter hoogte van het duwsymbool in tot hij niet meer onder de neus van de gegoten voet zit.

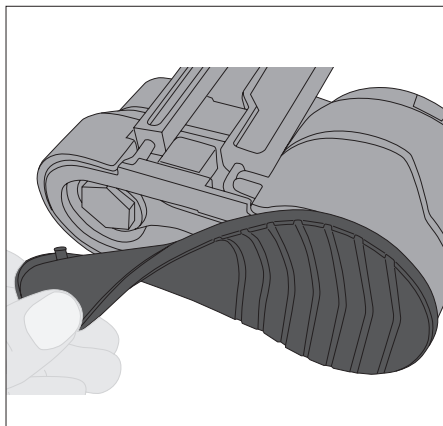


Duw de voet vervolgens omhoog totdat deze in de verticale stand staat.

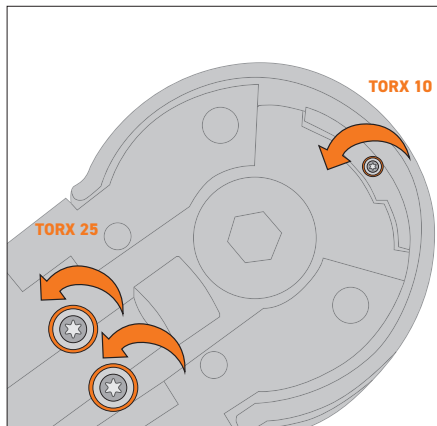
### Montage handgreep



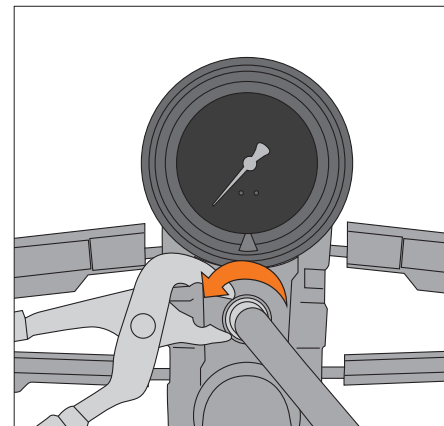
## Vervanging manometer



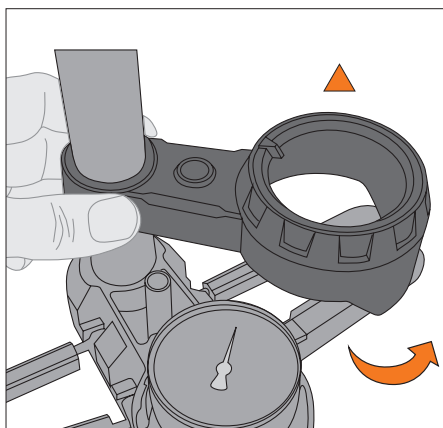
1. Verwijder de rubberen zool



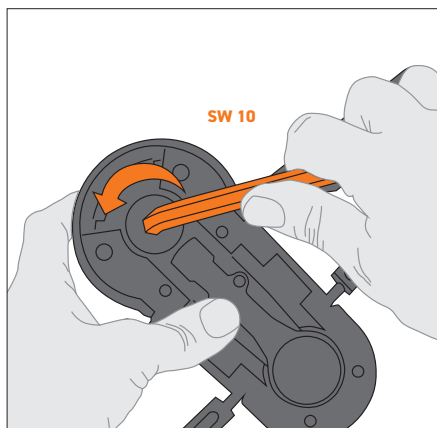
2. Draai de Torx-schroeven los



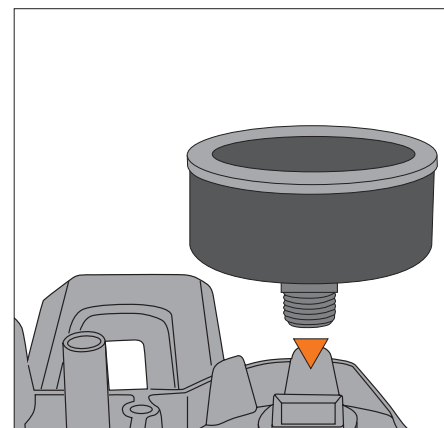
3. Draai de schroefverbinding van de slang los



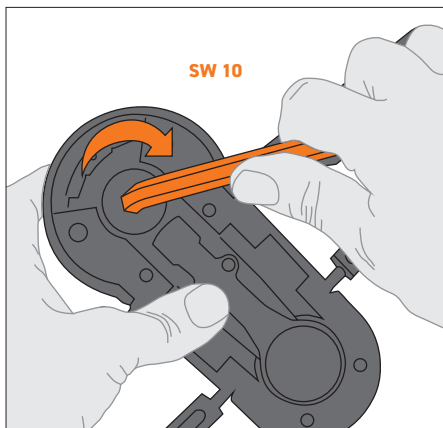
4. Til de manometerkap op en draai hem weg



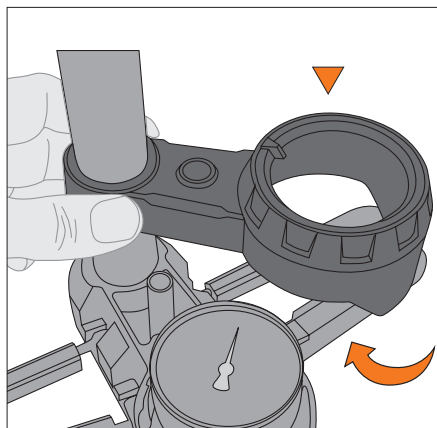
5. Schroef de manometer aan de onderkant met een inbus (maat 10) eruit



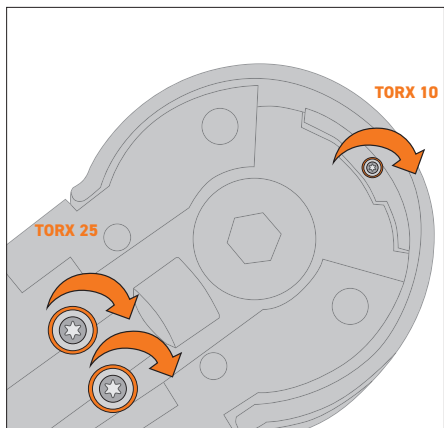
6. Steek de manometer in de manometerhouder



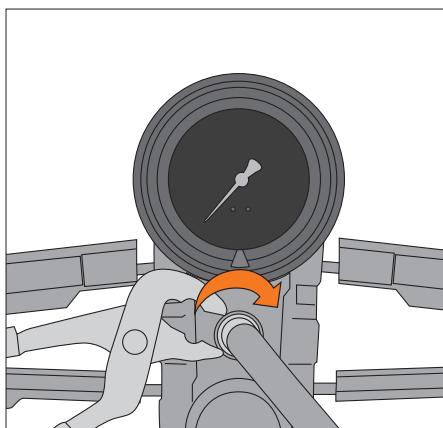
7. Schroef de manometer met max. 2Nm vast



8. Zet de manometerkap weer erop



9. Draai de Torx-schroeven weer vast



10. Draai de schroefverbinding van de slang weer vast