

**NL . KONUS 2.0 bevestigingssysteem**

Het opsteekbare spatbord van SKS is een licht spatbord dat bij elk weer maximale bescherming biedt tegen spatten. Om het optimaal te laten werken dien je de volgende montage-instructies in acht te nemen.

Montage van het bevestigingssysteem:

De binnenkant van de vorkschacht moet voor de montage van het bevestigingssysteem vetvrij en schoon zijn. Einig de vorkschacht indien nodig.

1. Kies de grootste mogelijke expansiehuls **13** of **14** die nog in de vorkschacht past. Monteer de bijpassende rubberen ring zoals te zien in **afbeelding B** op de middelste groef van de expansiehuls. Kies het bijpassende kegelpaar **15** of **16**.
2. Monteer de adapter met het expansiekegelpaar en borg deze met schroef **4** en moer **6** (**afbeelding B**). De korte adapterrail **3** dient daarbij voor de montage op smalle vorkbruggen, terwijl de adapterrails **5** en **3** voor bredere zijn bedoeld. De lengte van de adapterrail moet ongeveer overeenkomen met de breedte van de vorkbrug.
3. Draai schroef **4** zo aan dat het bevestigingssysteem nog met een beetje druk in de vorkschacht geschoven kan worden.
4. Steek de eenheid in de vorkschacht (**afbeelding C**) en richt de adapter parallel aan de rijrichting.
5. Draai schroef **4** nu vast. Een 'knakkend' geluid is daarbij normaal.

Montage van het SKS opsteekbare spatbord (**afbeelding E**):

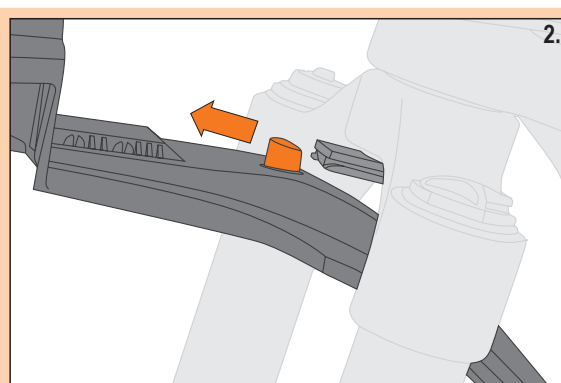
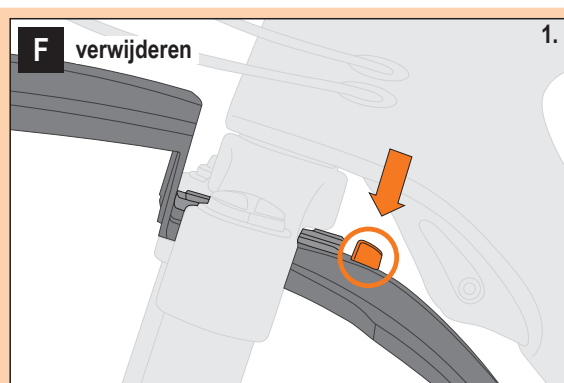
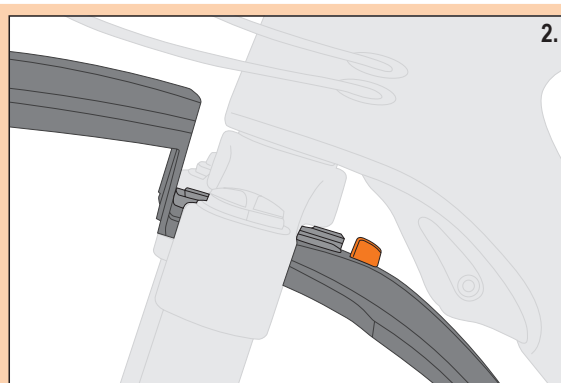
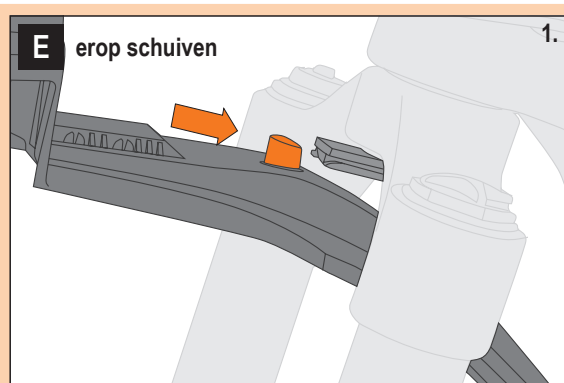
Schuif het opsteekbare spatbord van voren op de adapterrail, tot het vastklikt. Houd daarbij de Quick-Release-knop ingedrukt.

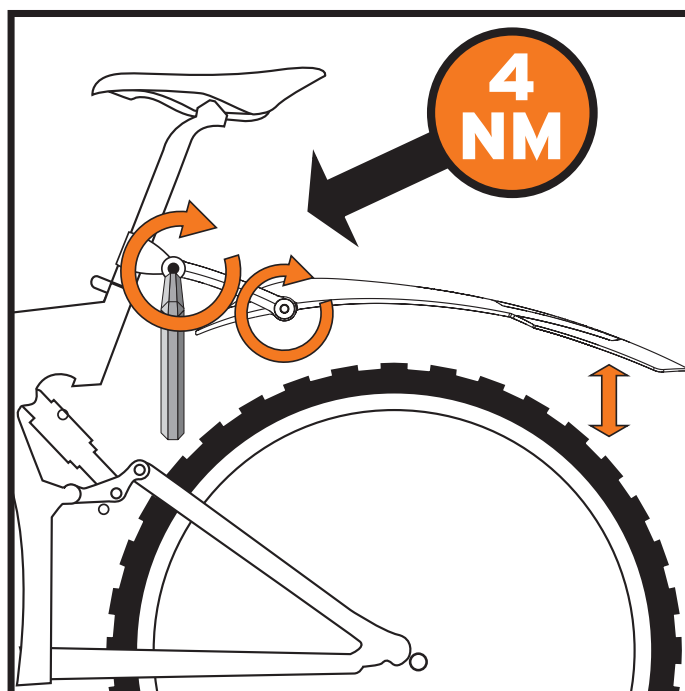
Verwijderen van het SKS opsteekbare spatbord (**afbeelding F**):

om het spatbord te verwijderen houd je de Quick-Release-knop ingedrukt en trek je het spatbord naar voren eraf. Het bevestigingssysteem blijft in de stuurbuis gemonteerd.

**VEILIGHEIDSINSTRUCTIE:**

Controleer regelmatig of de adapter nog goed vastzit. Zorg ervoor dat er ook in volledig ingeveerde toestand nog voldoende vrije ruimte zit tussen spatbord en band resp. tussen spatbord en vorkbrug/booster.





**NL. X-BLADE**

Veilige bevestiging met Quick-Release Power-Strap. Dubbel scharnier voor individuele aanpassing.