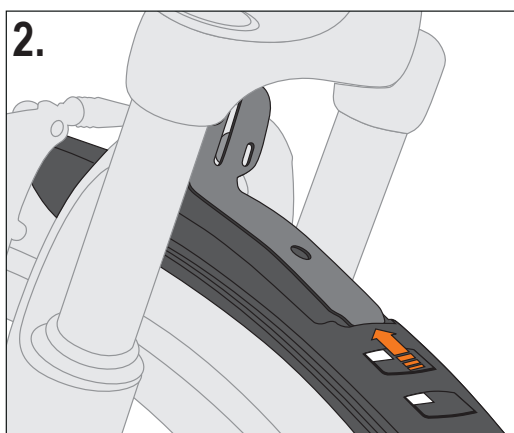
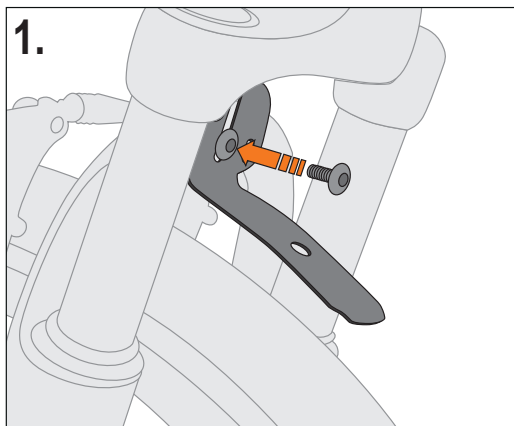
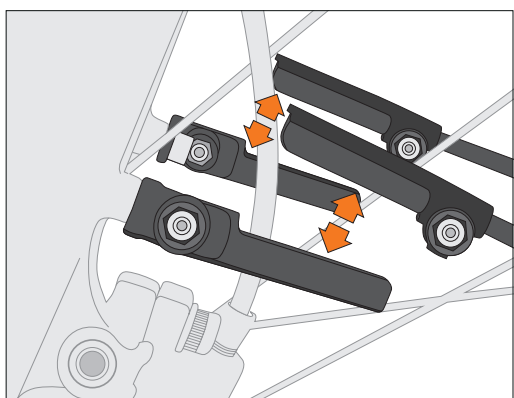
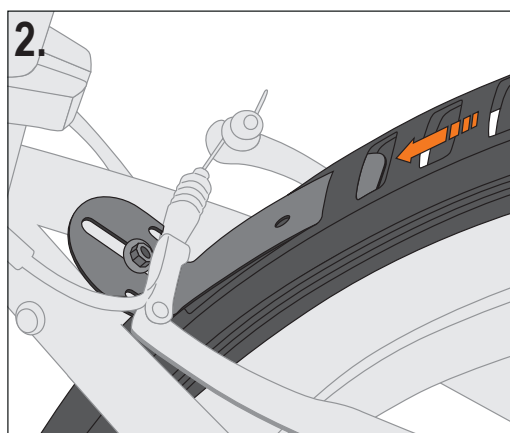
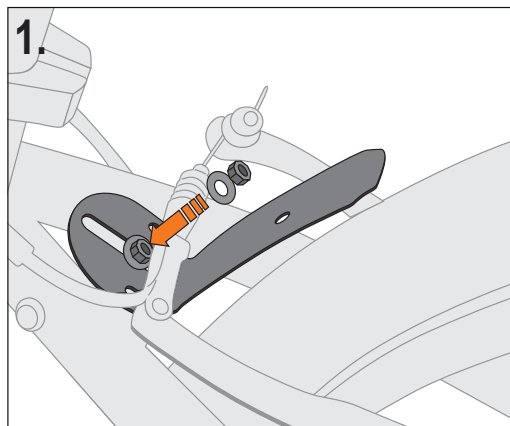


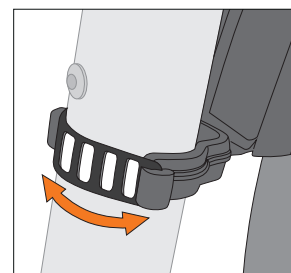
Voor



Achter



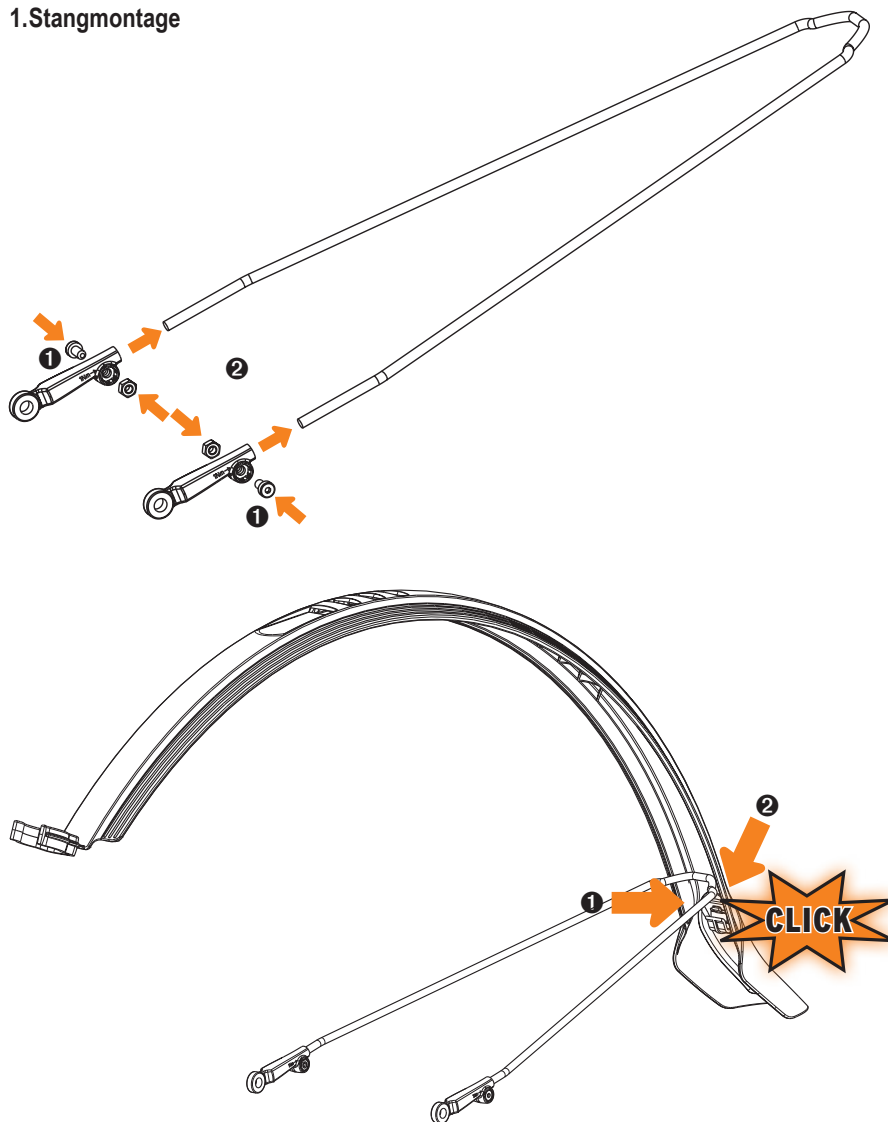
Het Escape-veiligheidssysteem (ESC) verhindert blokkeren van het voorwiel wanneer er iets klem gaat zitten tussen spatbord en band. De stangen springen in zo'n geval los en kunnen er daarna weer worden ingestoken.



NL. VELO 42 URBAN SET incl. stangen

Kunststof opsteekspatbord voor 28"-voor- en achterwiel. Universele bevestiging, bevestigingsklem en onderliggende steunen.
Voor framebuisdiameter - ø 25-35 mm. Incl. Suntour-hoek.

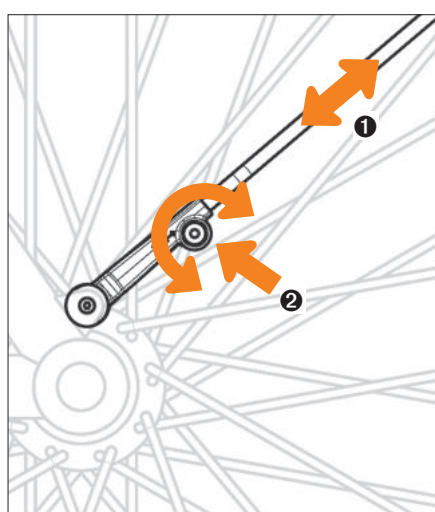
1. Stangmontage



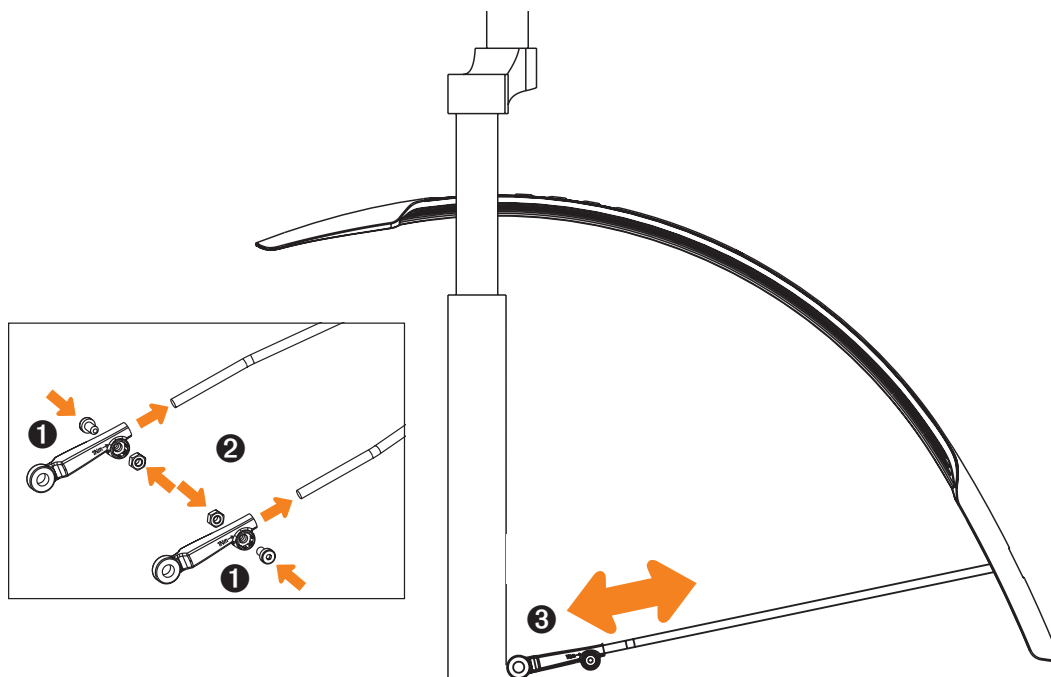
2. Framebevestiging



3. Lengte-instelling



Montage voorwiel



Montage bij Suntour veervorken

