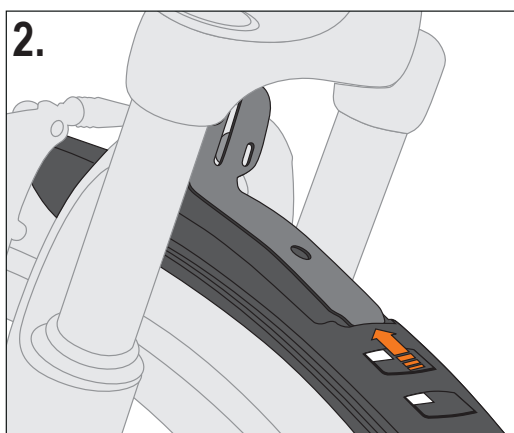
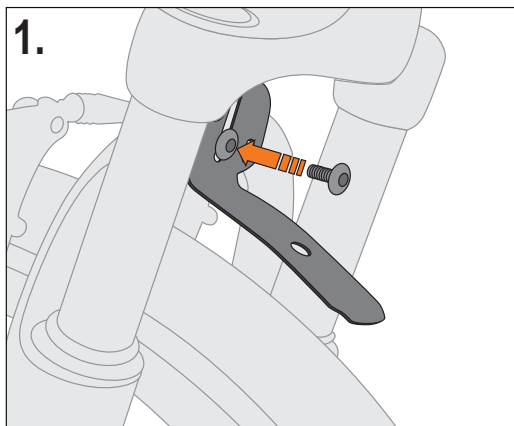
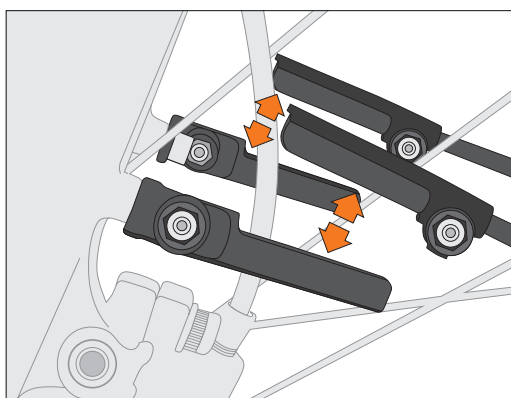
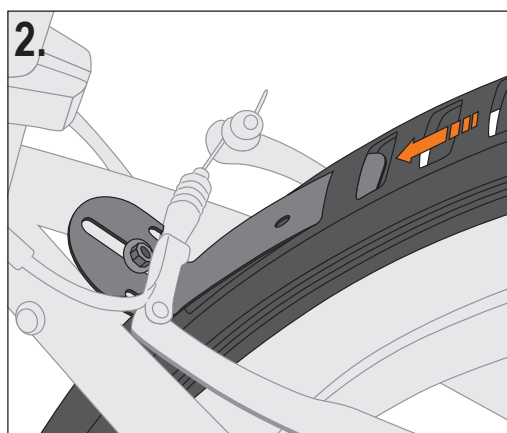
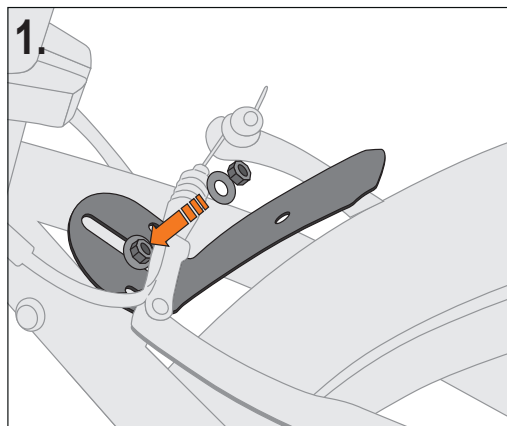


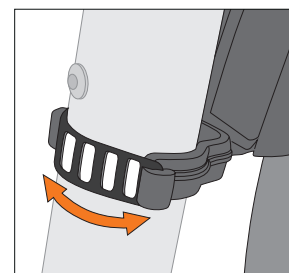
Voor



Achter



Het Escape-veiligheidssysteem (ESC) verhindert blokkeren van het voorwiel wanneer er iets klem gaat zitten tussen spatbord en band. De stangen springen in zo'n geval los en kunnen er daarna weer worden ingestoken.

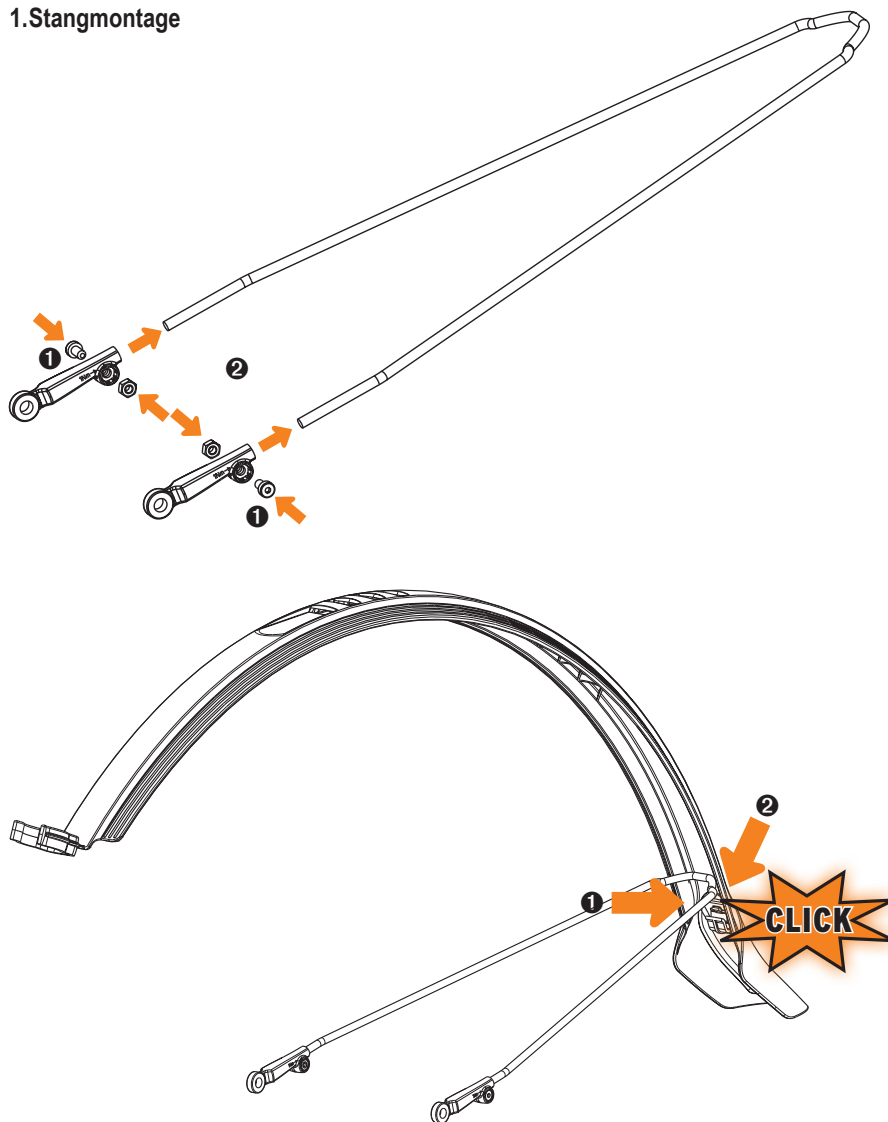


**NL. VELO 55 KIDS SET**

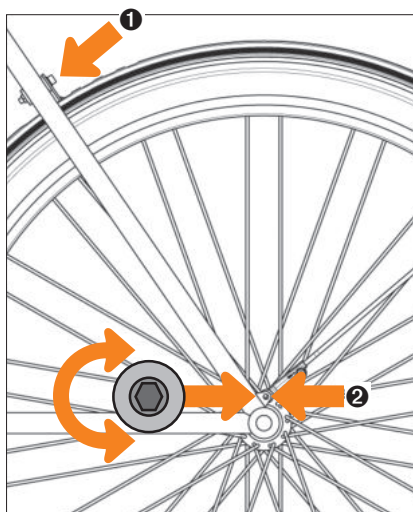
Kunststof opsteekspatbord voor 20"-voor- en achterwiel. Universele bevestiging, bevestigingsklem. Voor framebuisdiameter - ø 25-35 mm. Optioneel bevestigingssteunen voor voor- en achterwiel verkrijgbaar.



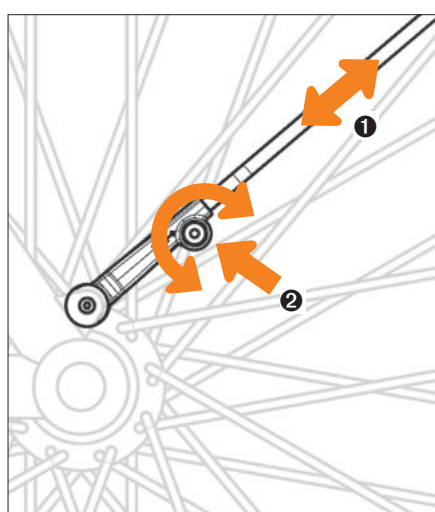
1. Stangmontage



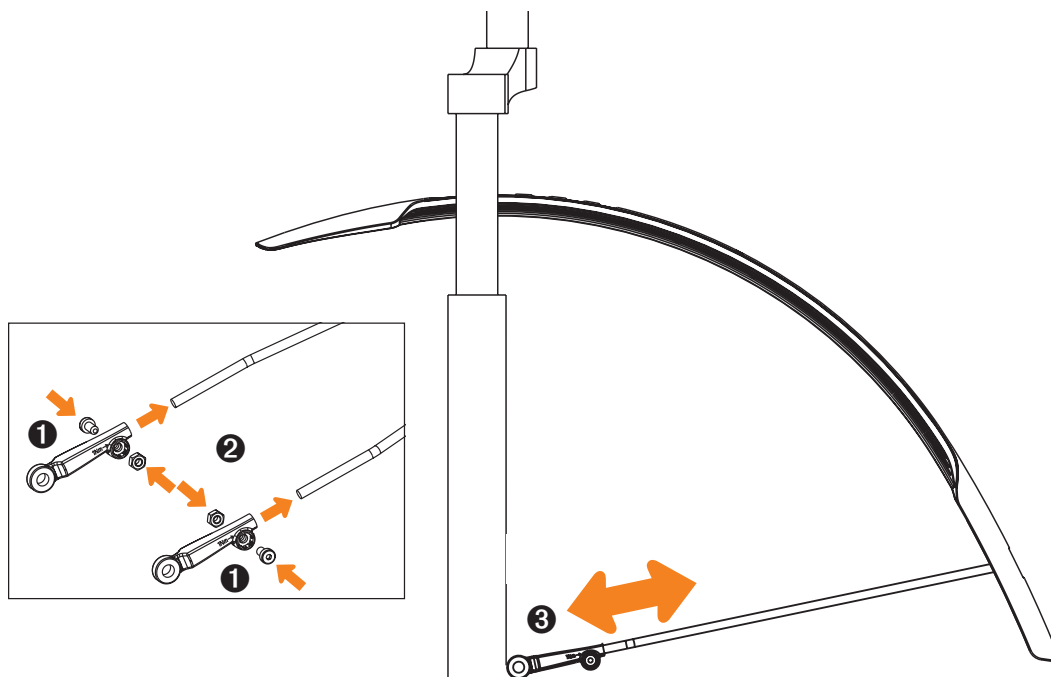
2. Framebevestiging



3. Lengte-instelling



## Montage voorwiel



## Montage bij Suntour veervorken

