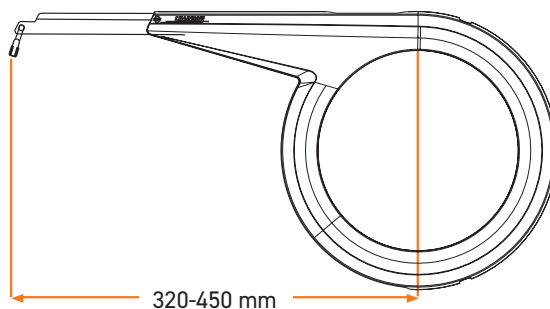
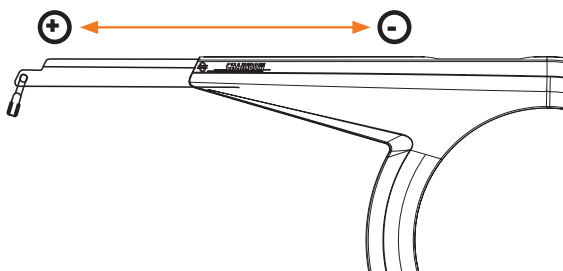
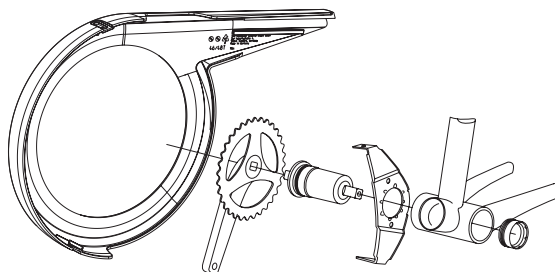


CHAINBOW_E (Bosch 3e + 4e generatie)

Voor de montage moeten crank en trapaslager gedemonteerd worden.
Speciaal gereedschap vereist. Neem contact op met uw dealer.



Voorbeeld: CHAINBOW max. 44



OPGELET! Compatibiliteit door crankstel-fabrikant laten controleren.

NL. CHAINBOW

Kunststof-kettingscherm met aluminium profielverlenging. Extreem licht en stabiel. Beschermd tegen corrosie.