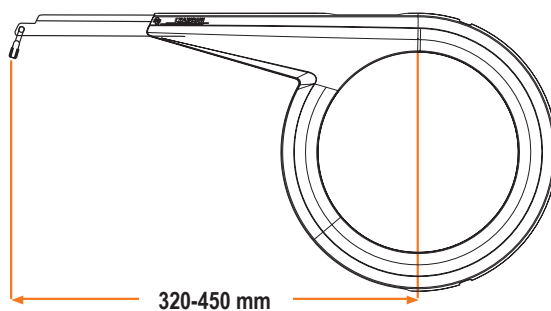
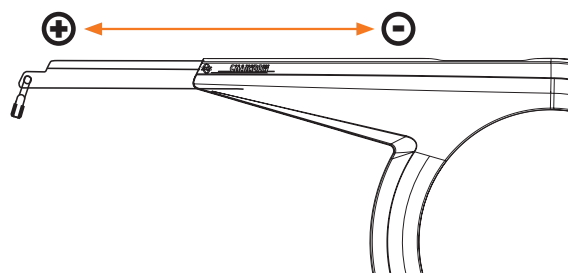
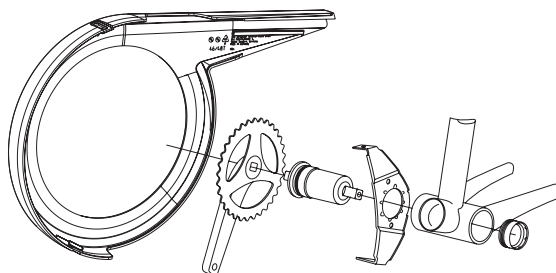


CHAINBOW_E (Bosch 3e generatie)

Voor de montage moeten crank en trapaslager gedemonteerd worden. Speciaal gereedschap vereist. Neem contact op met uw dealer.



Voorbeeld: CHAINBOW max. 44



LET OP! Compatibiliteit door betreffende krenkfabrikant controleren.

NL. CHAINBOW

Kunststof-kettingscherm met aluminium profielverlenging. Extreem licht en stabiel. Beschermd tegen corrosie.