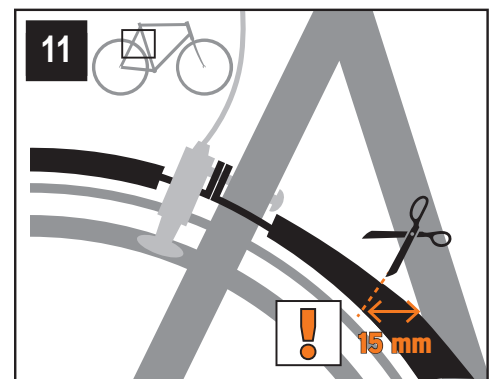
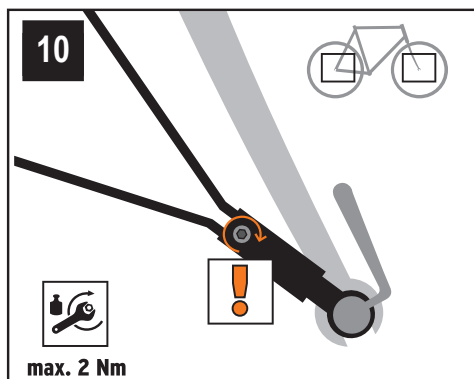
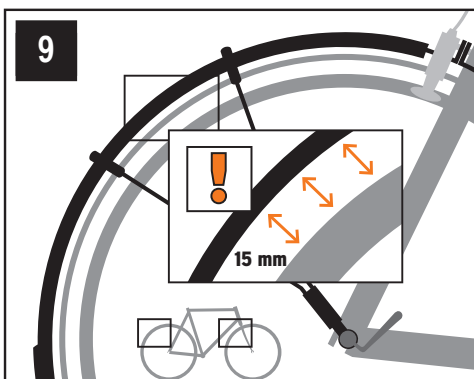
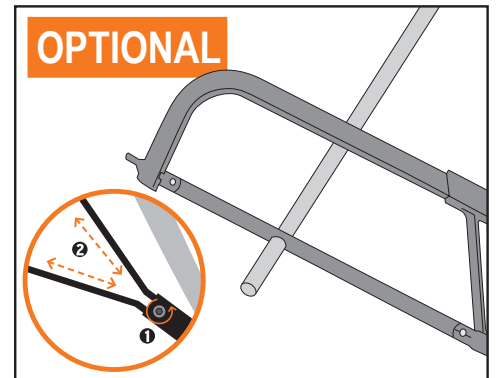
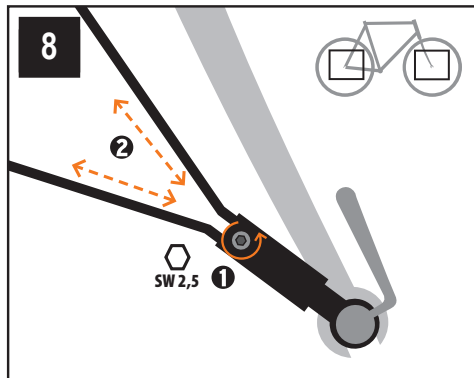
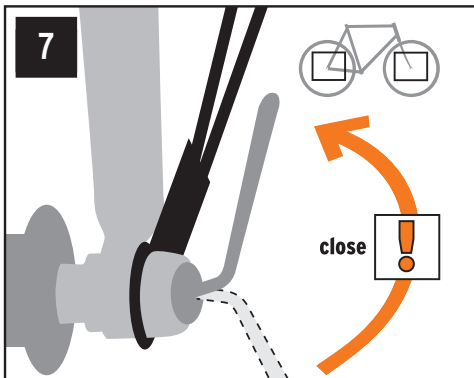
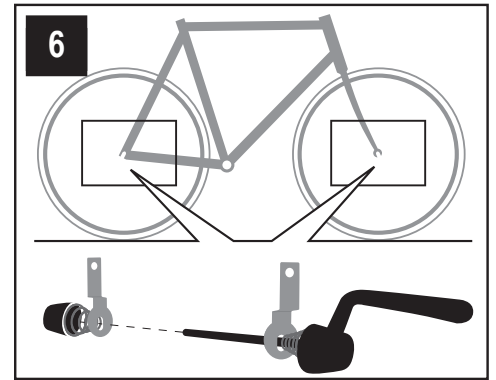
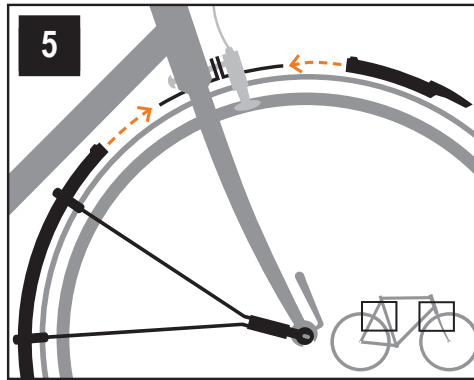
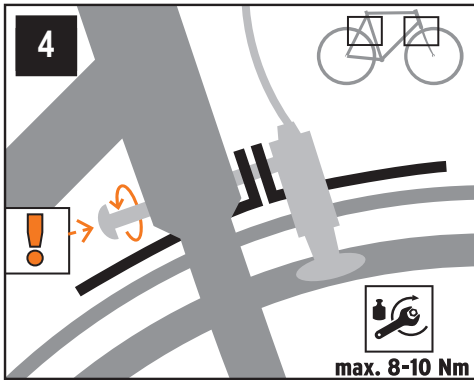
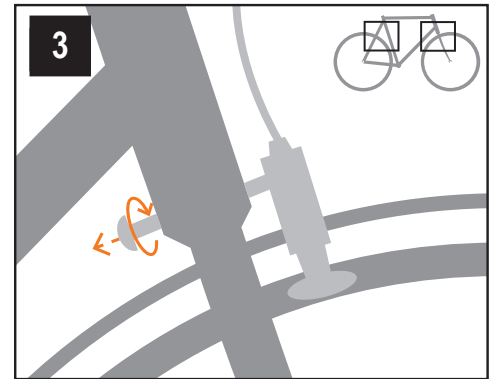
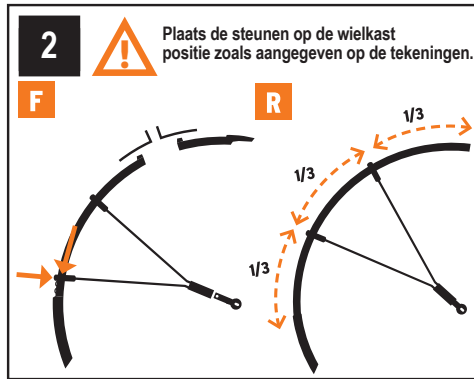
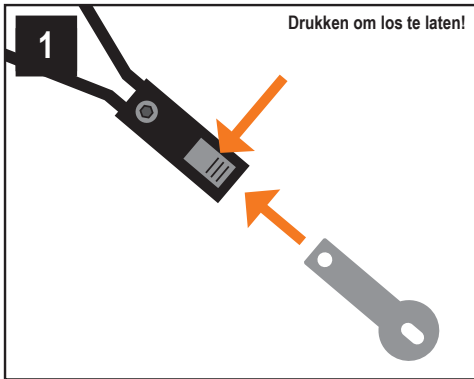
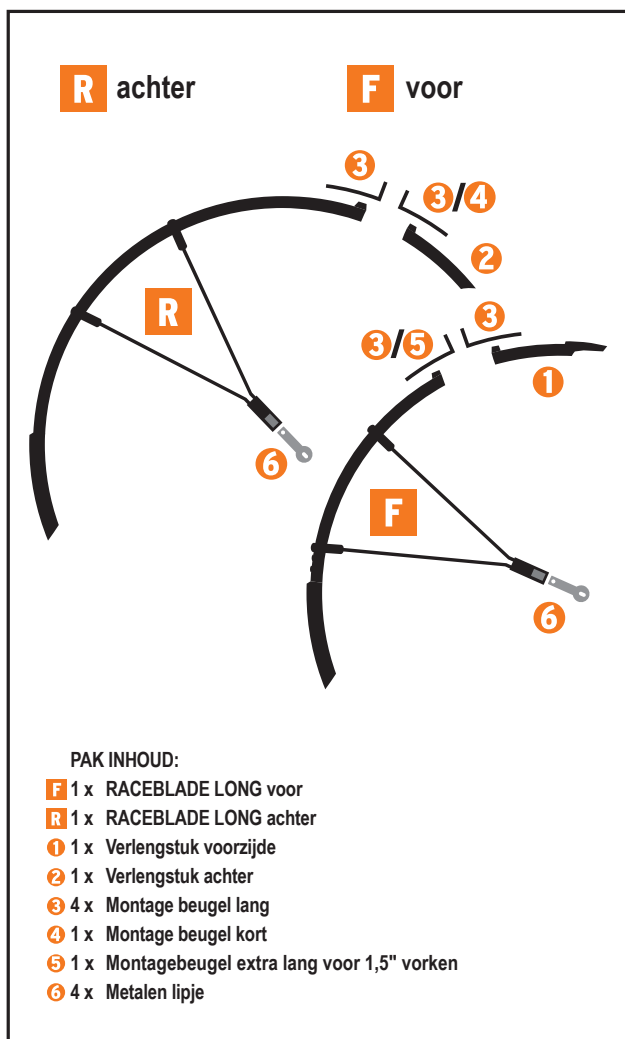




ATTENTIE! Eerste installatie door een bevoegd persoon of een gespecialiseerde workshop!





MONTAGE VIDEO

PAK INHOUD:

- F** 1 x RACEBLADE LONG voor
- R** 1 x RACEBLADE LONG achter
- 1** 1 x Verlengstuk voorzijde
- 2** 1 x Verlengstuk achter
- 3** 4 x Montage beugel lang
- 4** 1 x Montage beugel kort
- 5** 1 x Montagebeugel extra lang voor 1,5" vorken
- 6** 4 x Metalen lipje

NL . RACEBLADE LONG SET

SKS GERMANY beveelt aan om de eerste montage van de wielbescherming RACEBLADE LONG uitsluitend door een deskundige of door een vakbedrijf te laten uitvoeren.

1. Steek de metalen lussen **6** in de voorgeïnstalleerde openingen aan de versterkingen.
2. Verdeel de versterkingen gelijkmatig op de wielbescherming.
3. Verwijder de schroeven van de velgremmen.
4. Schuif de passende hoeken **3**, **4** of **5** op en monteer de rem. Let bij de montage op het juiste draaimoment. (max. 8-10 Nm).
5. Schuif nu de wielbeschermers **F + R** en de verlengstukken **1 + 2** op de hoeken.
6. Verwijder de snelspanners en veren.
7. Monteer de metalen lussen met de snelspanners en de veren op de respectievelijke assen. Vergeet niet om de snelspanners opnieuw vast te trekken.
8. Teneinde de juiste profielafstand in te stellen, maak de inbusschroef aan de voorgeïnstalleerde openingen los.
9. Stel het wielbeschermprofiel op een afstand van 15 mm t.o.v. de band in.
10. Trek na de afstandsjustering de inbusschroef opnieuw vast (max. 2 Nm).
11. Verkort eventueel het verlengstuk **2** aan het achterwiel met een robuuste schaar, zodat de afstand tussen wielbescherming en frame minstens 15 mm bedraagt.

Mocht dit nodig zijn, kan de bestuurder de profielen binnen enkele seconden bevestigen of verwijderen, terwijl de hoeken en lussen op het wiel kunnen blijven zitten.

LET OP! SKS GERMANY is niet aansprakelijk voor schade welke voortkomt uit het niet in acht nemen van de montageaanwijzing, alsmede uit onjuist gebruik van het product. Controleer voor het begin van iedere rit de juiste positie van de wielbescherming!