

Onderdelen

Diverse onderdelen voor montage van beugels

Verschillende onderdelen voor montage aan frame

Afstandingen voor voorvork met schijfremmen
Optional



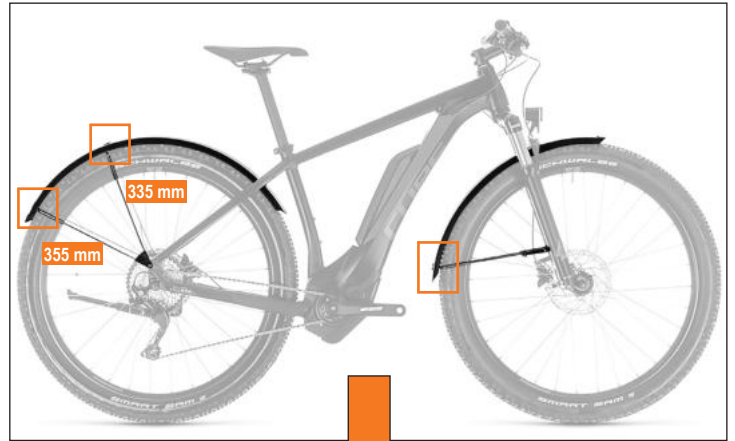
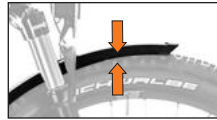
Bij punt 1.

Bij punt 2. + 3. + 4.

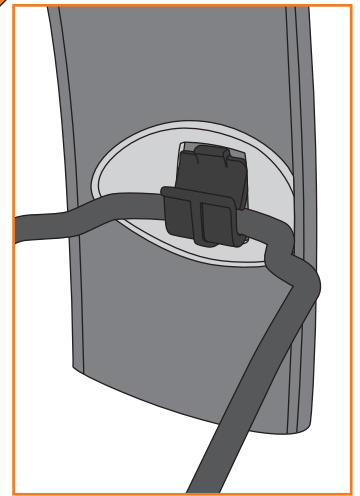
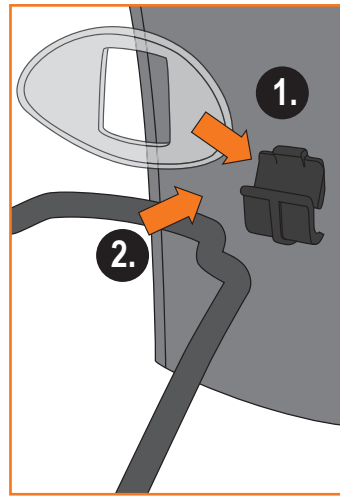
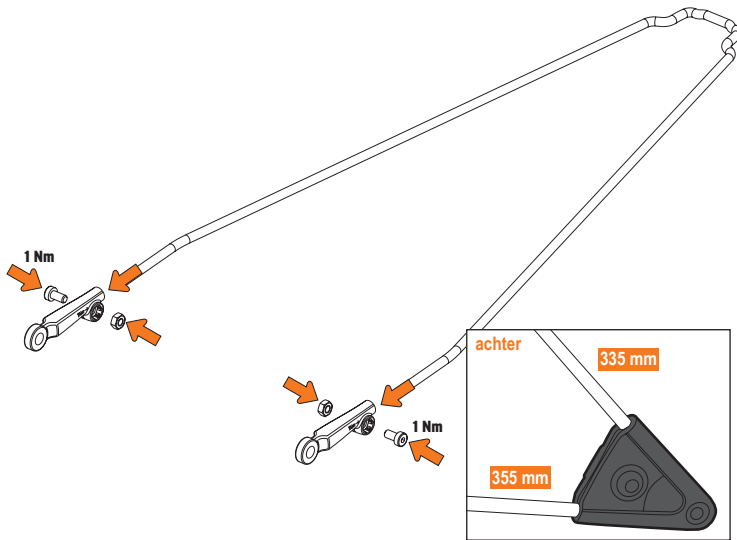
Bij punt 3.

PAS OP!

Minimaal 15 mm afstand houden tussen spatbord en banden.

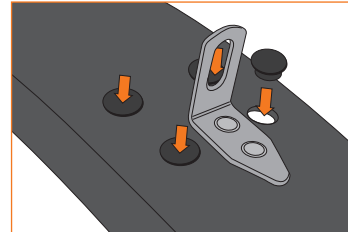


1. Montage beugels voor + achter

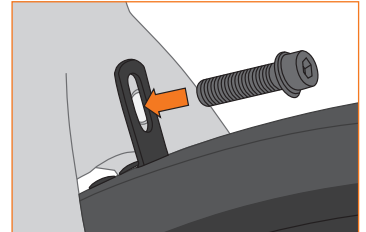


2. Framebevestiging voorspatbord

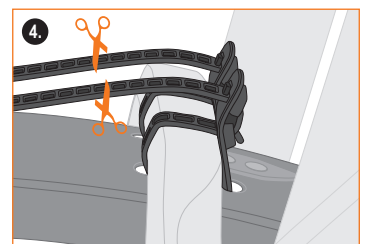
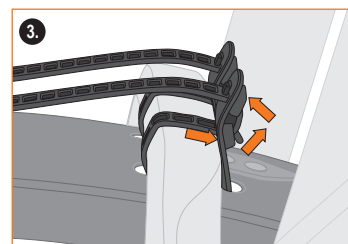
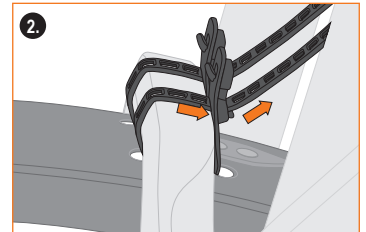
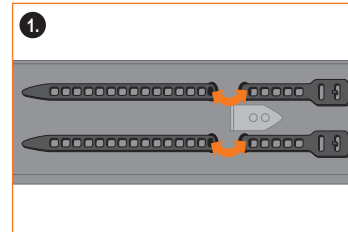
2.1 Voorste montagedoppen



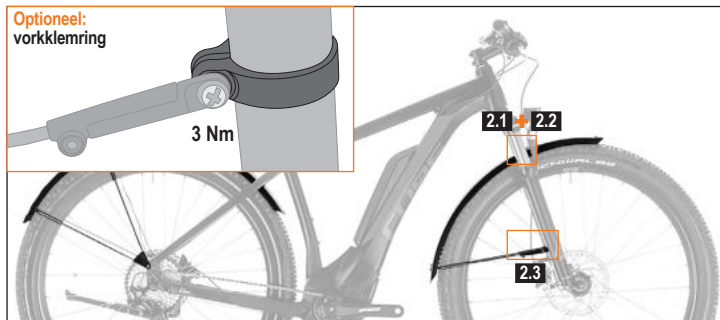
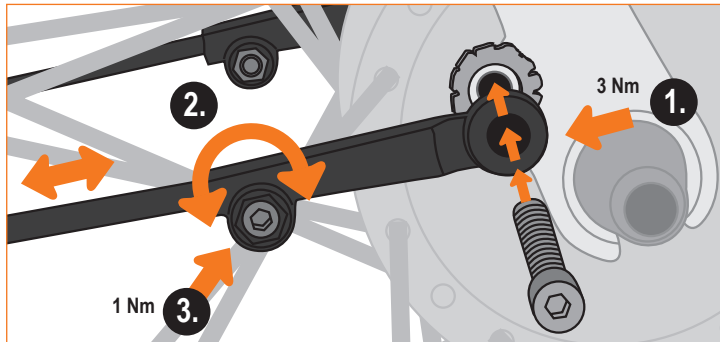
2.1.1 Hoekbevestiging voorspatbord



2.2 Optioneel. Bevestigingsbandjes voorzijde



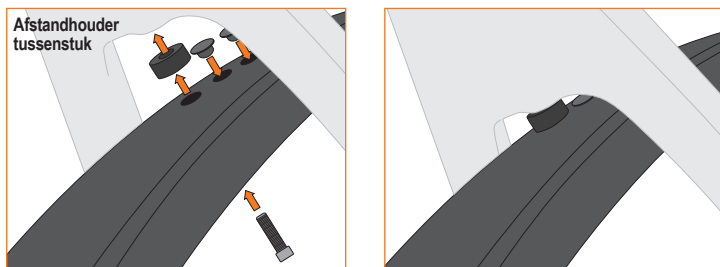
2.3 Voorste veerpootbevestiging inclusief lengte-instelling van de beugels



3. Framebevestiging achter

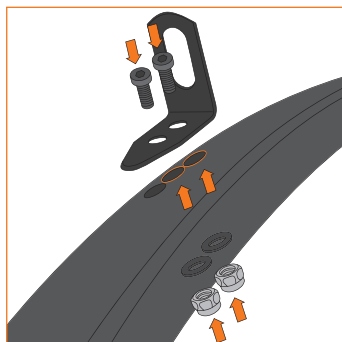
3.1 Demonteer het achterwiel

3.2 Bevestiging van de achterspatbord met een schroef direct aan het frame bij hoek van 0°

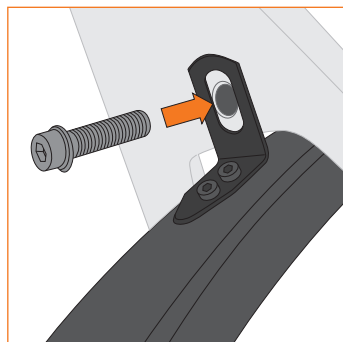


3.3 Bevestiging met beugel onder een hoek van 90°

3.3.1 Schroef de beugel vast

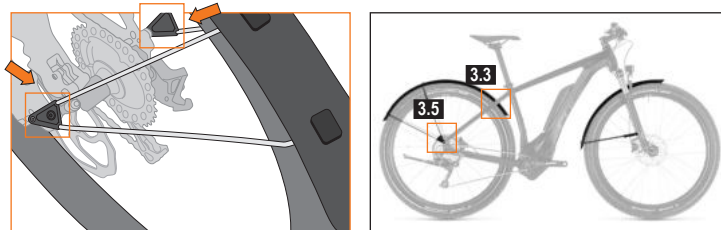


3.3.2 Schroef het spatbord vast

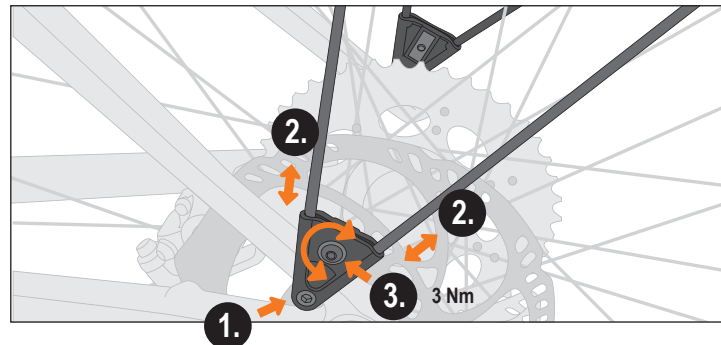


3.4 Plaats het achterwiel weer terug

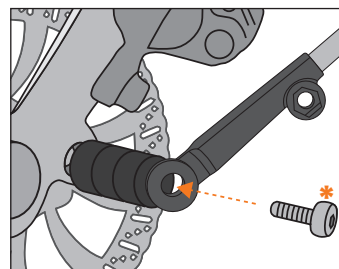
3.5 Montage spatbordbeugels achter



3.5.1 Montage spatbordbeugels achter met lengte-instelling



PAS OP! Afstandringen gebruiken bij frames met schijffremmen



ACCESSOIRES:



11259 adapter voor Rock Shox en Suntour

adviesprijs € 2,99



11260 Adapter voor Rock Shox en Suntour, haaks

adviesprijs € 2,99