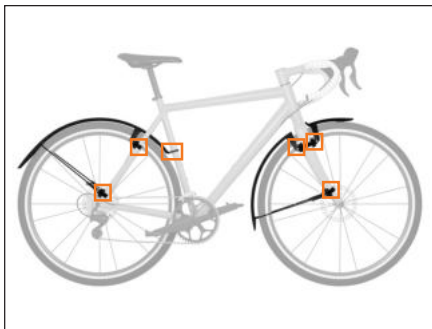
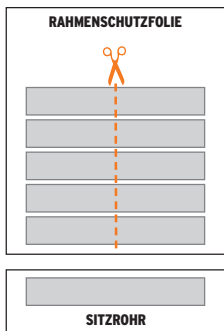
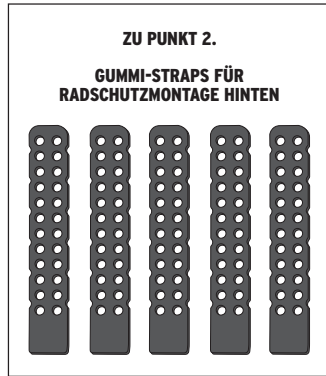
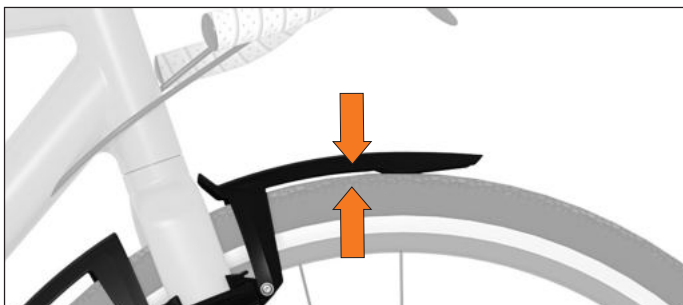


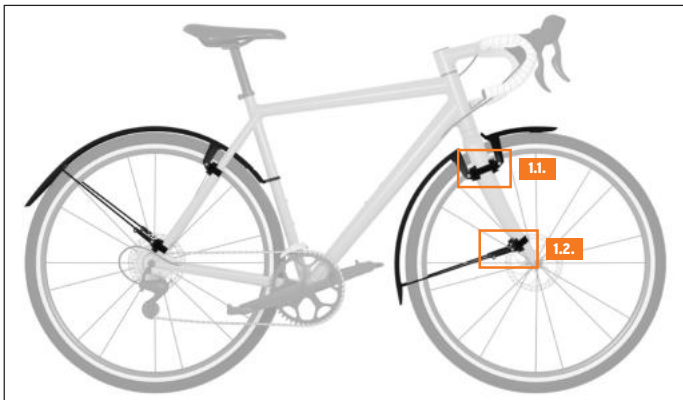
TEILE



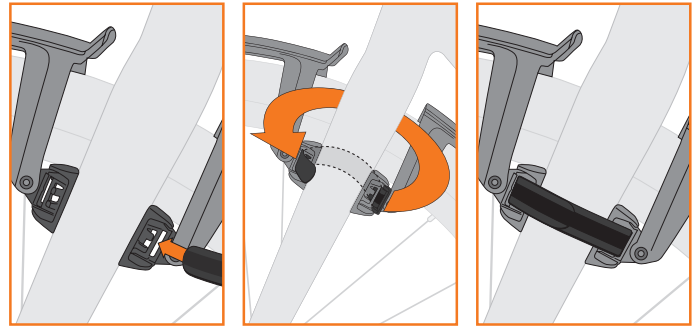
ACHTUNG!
15 MM MINDESTABSTAND ZWISCHEN PROFIL
UND REIFEN EINHALTEN.



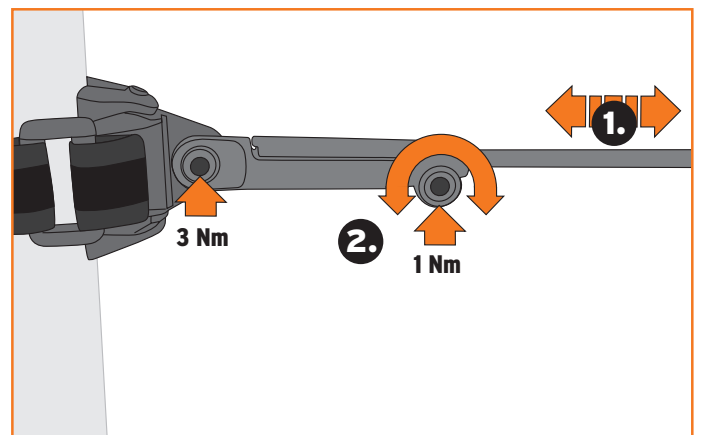
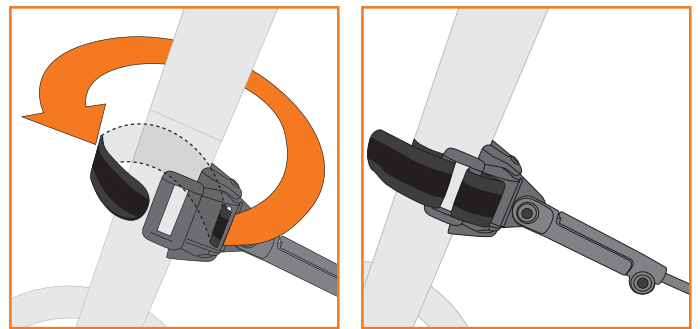
1. RADSCHUTZMONTAGE VORNE



1.1.



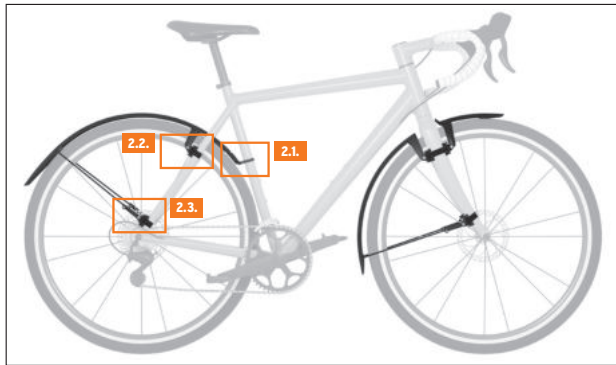
1.2.



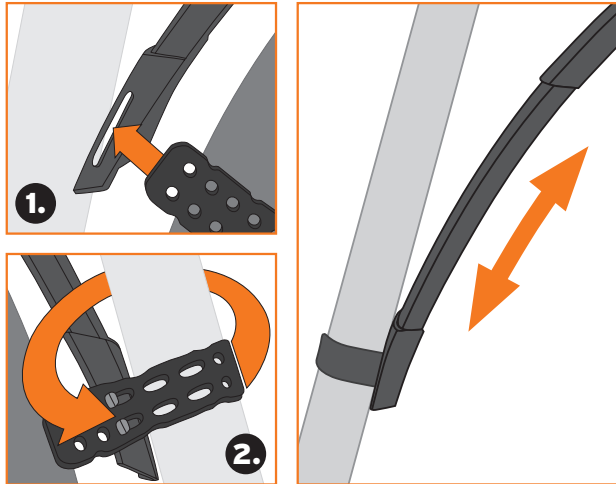
ACHTUNG: nicht für Federgabeln geeignet



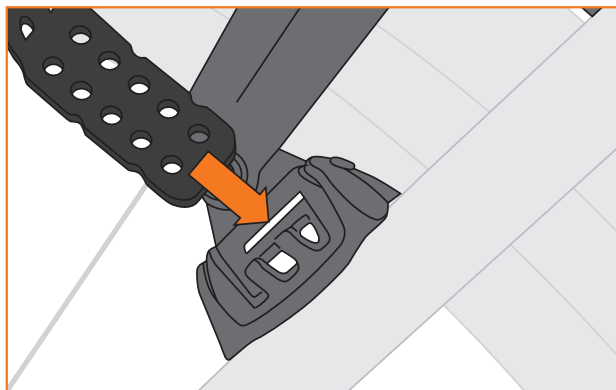
2. RADSCHUTZMONTAGE HINTEN



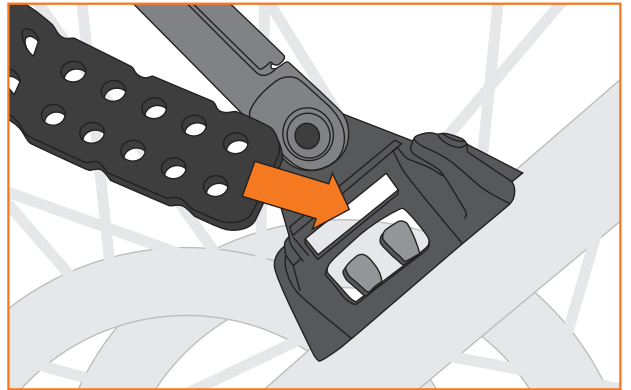
2.1.



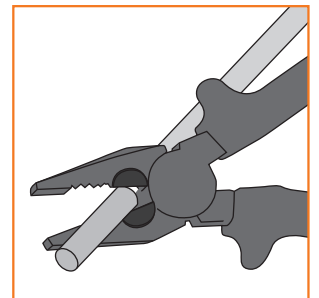
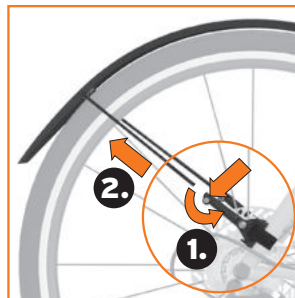
2.2.



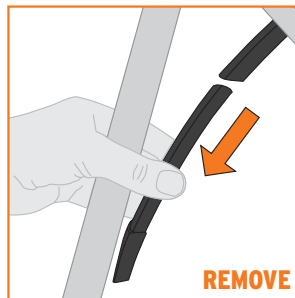
2.3.



3. GGF. STREBEN KÜRZEN



4. BIKE MIT SEILZUG AM SITZROHR



OPTIONAL

