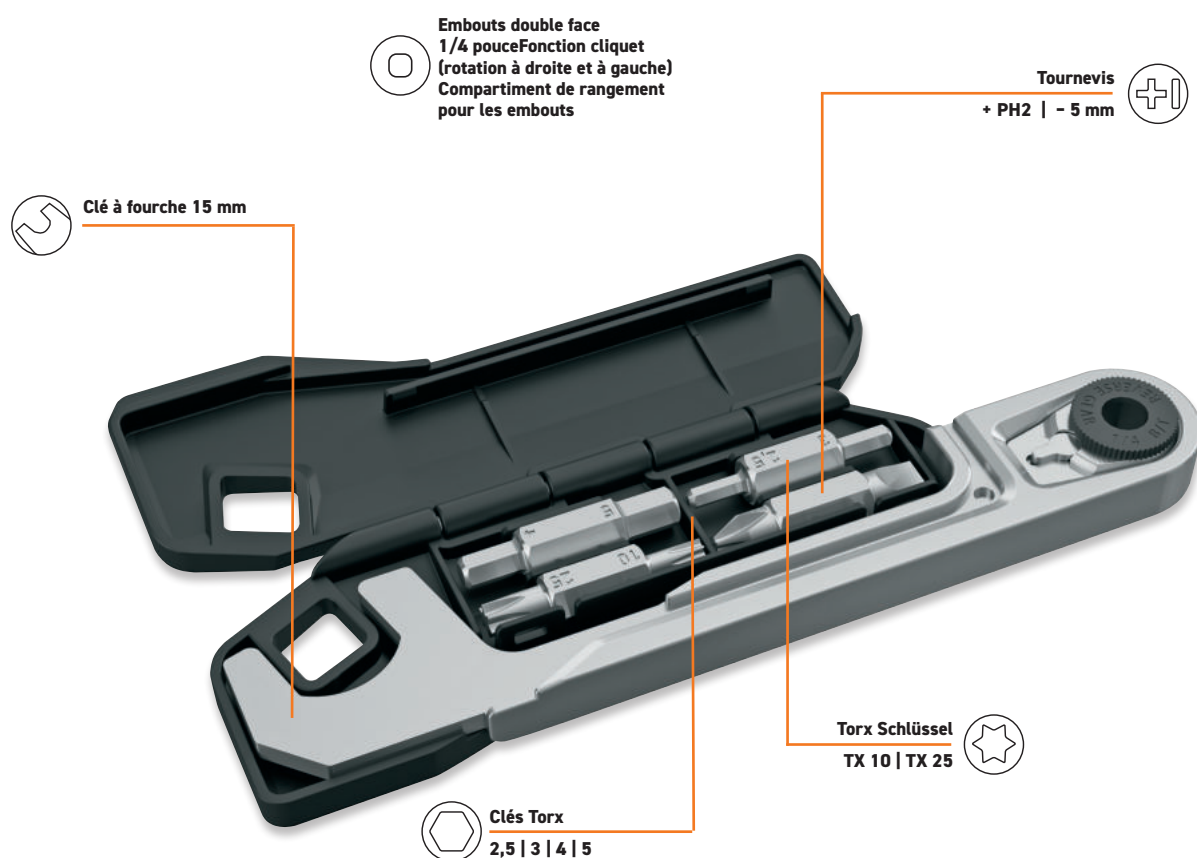


# 10

## Fonctions



### FR . TRAVELLER

La clé du bonheur : Grâce au multi-outil TRAVELLER, il est facile d'effectuer de petites réparations en cours de route. Cet « atelier de service » mobile réunit une clé à cliquet, une clé à fourche et un compartiment à embouts dans un mini-outil pratique. Le sens de rotation de la clé à cliquet peut être modifié en ajustant le levier de commutation, tandis qu'un porte-embouts magnétique facilite la manipulation.