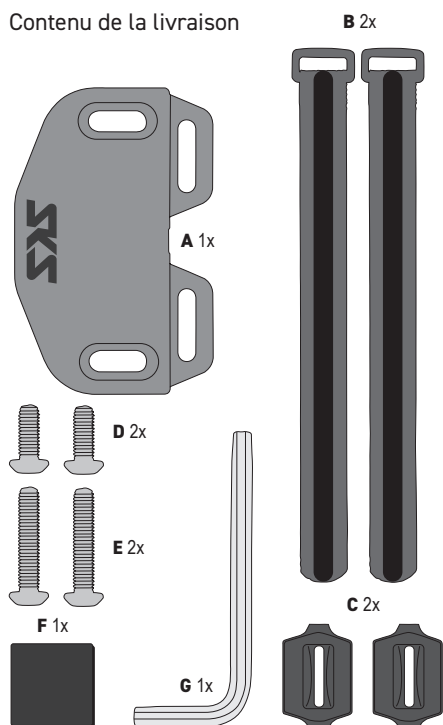
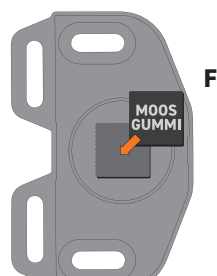


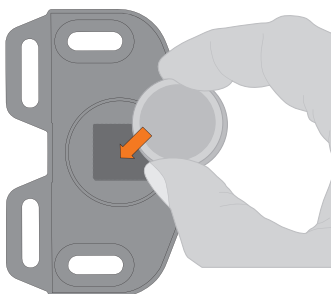
Contenu de la livraison



1. coller le caoutchouc mousse



2. Insérer un Apple AirTag



3a. Raccord à vis avec porte-bouteille



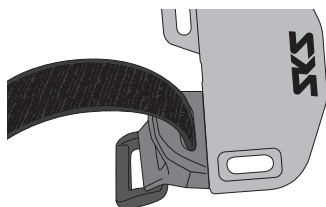
3b. Raccord à vis sans porte-bouteille



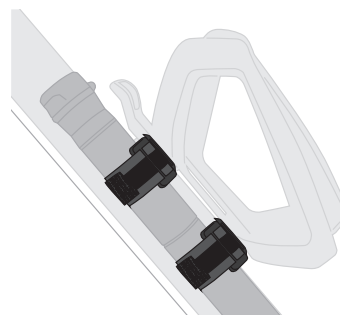
REMARQUE ! Apple AirTag non compris dans la livraison.

REMARQUE ! Montage possible avec ou sans support pour gourde.

Préparation du VELODETECT+ :
 a. Placer les adaptateurs d'accessoires nécessaires (C) sur les ailes du VELODETECT+ (A).
 b. Introduire les bandes velcro (B), côté velcro vers le vélo, dans l'ouverture du VELODETECT+.



Fixer l'accessoire avec les bandes velcro courtes (B) et raccourcir toutes les bandes velcro qui dépassent.



FR . VELODETECT+

Le VELO/DETECT+ permet d'intégrer discrètement un AirTag Apple sur le cadre du vélo. Bien caché, par exemple sous le porte-bidon, le support plat est à peine reconnaissable. Il suffit d'insérer l'AirTag, de fermer les deux moitiés du boîtier et de le visser sur le logement du porte-bidon.