



CONSIGNES DE SÉCURITÉ

Avant de commencer l'installation, vous devez avoir lu et compris les consignes de sécurité qui accompagnent votre produit. Des composants mal montés représentent un danger important et pourraient entraîner des blessures graves, voire mortelles. Si vous avez des questions relatives au montage de ces composants, adressez-vous à un mécanicien vélo qualifié.

REMARQUE

La bonne pression des pneus a un impact important sur la durée de vie et la sécurité des pneus. L'AIRSPY aide à déterminer et à surveiller la pression actuelle des pneus. La pression correcte des pneus dépend du modèle de pneu et peut être lue sur le pneu ou demandée au fabricant. Le gonflage dans la plage de pression correcte ainsi que le contrôle régulier de l'état des pneus sont de la responsabilité de l'utilisateur. L'AIRSPY n'intervient pas activement dans la conduite et ne peut pas corriger les variations de pression des pneus (dues par ex. aux conditions météorologiques). L'AIRSPY ne fonctionne correctement que si les piles sont suffisamment chargées et s'il est utilisé de manière appropriée.

N'utilisez pas de nettoyeur haute pression pour le nettoyer. N'utilisez pas de produits acides ou dégraissants. Les produits de nettoyage chimiques et les solvants peuvent endommager durablement les composants.

AVERTISSEMENT

Les piles ne doivent en aucun cas être incinérées. N'utilisez pas d'objets pointus ou conducteurs pour faire levier sur la pile. Conservez la pile hors de portée des enfants. Ne mettez pas la pile dans votre bouche. Si vous avalez la pile, consultez immédiatement un médecin. Ne démontez pas, n'endommagez pas et ne percez pas la pile. Si vous avez des questions concernant la manipulation sûre des piles, contactez le fabricant de la pile.

DÉCLARATION UE DE CONFORMITÉ SIMPLIFIÉE

La déclaration UE de conformité simplifiée visée à l'article 10(9)

est indiquée comme suit :

Par la présente, SKS GERMANY déclare que l'équipement radioélectrique AIRSPY mentionné dans ce manuel est conforme à la directive 2014/53/UE.

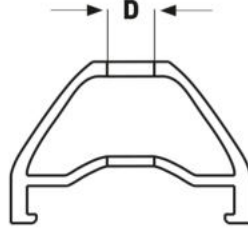
Le texte complet de la déclaration UE de conformité est disponible sur

le site Internet suivant :

www.sks-germany.com/service/downloads



check



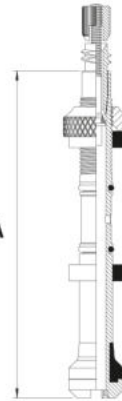
D = 6,5 ✓

D = 8,5 ✗

A	H
60	18-25
67	>25-32
74	>32-39
81	>39-46



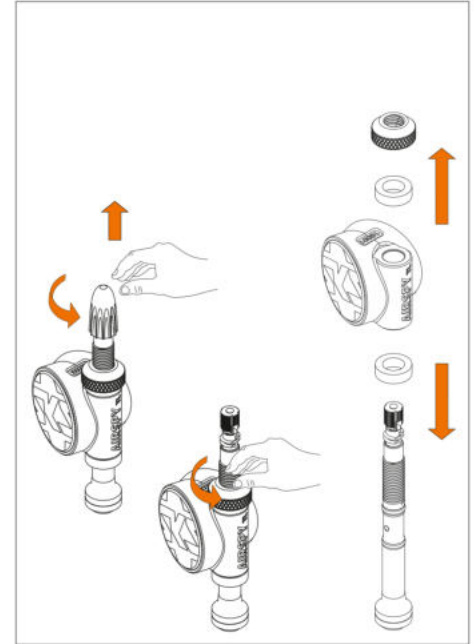
A



1. Préparer l'AIRSPY

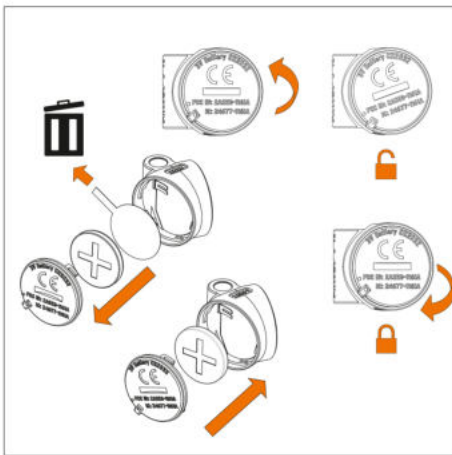
1.1 Démontez la valve

Desserrez le capuchon de valve et l'écrou de fixation de la valve AIRSPY et retirez cette dernière du boîtier AIRSPY.

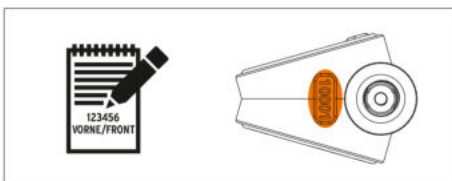


1.1 Mise en service

Ouvrir le compartiment à piles et retirer la bande de protection. Insérer la pile et verrouiller le couvercle de la pile.

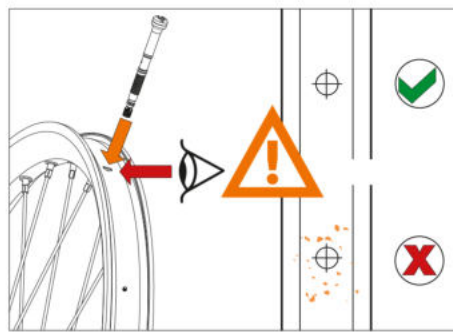


1.2 Noter le numéro de série

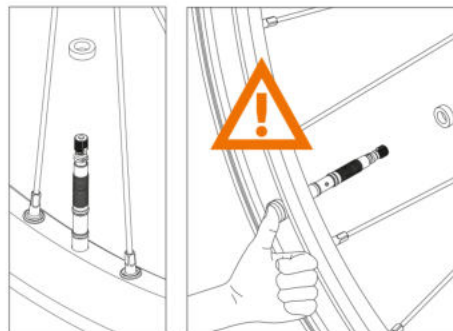


2. Montage de la valve

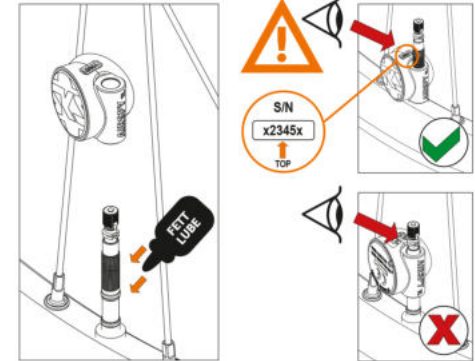
Insérer la valve dans le trou de valve. Vérifier que la bande d'étanchéité tubeless n'est pas endommagée.



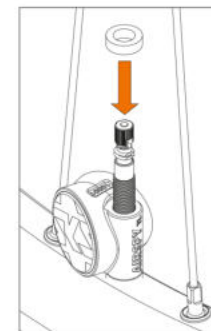
Tenir la valve et mettre le 1er joint.



Tenir la valve et placer le boîtier du capteur. Le numéro de série pointe vers le moyeu de la roue. Lubrifier légèrement les joints toriques si nécessaire.



Tenir la valve et mettre le 2nd joint.



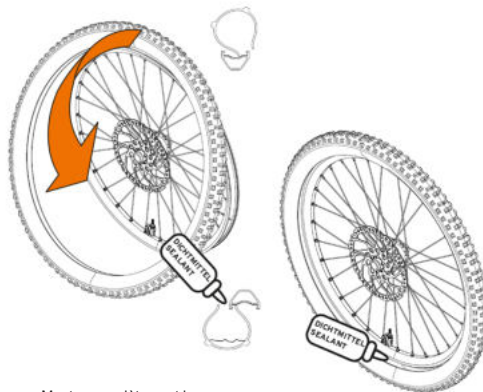
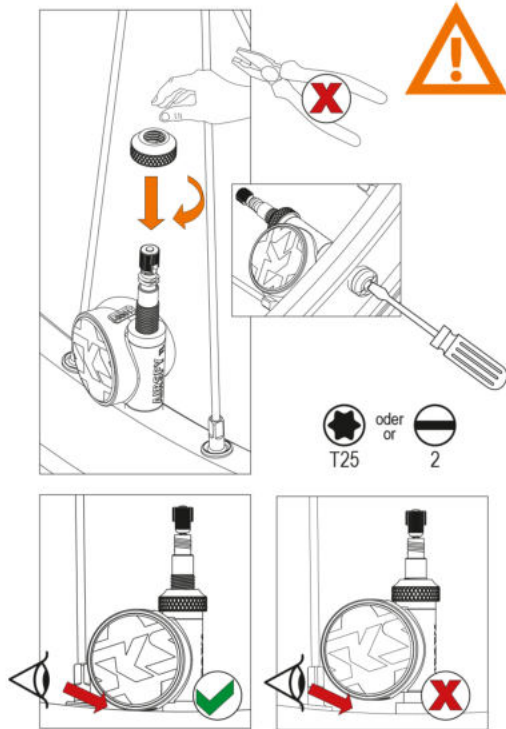


Le boîtier du capteur AIRSPY doit être monté si possible dans la même ligne que les rayons et sans espace par rapport à la jante. Vissez fermement l'écrou de fixation sur la valve.

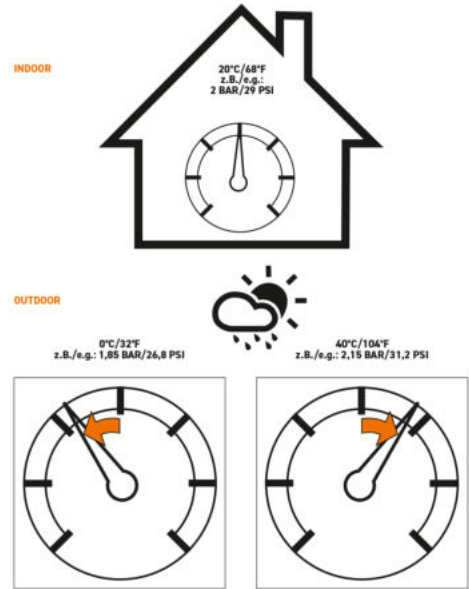
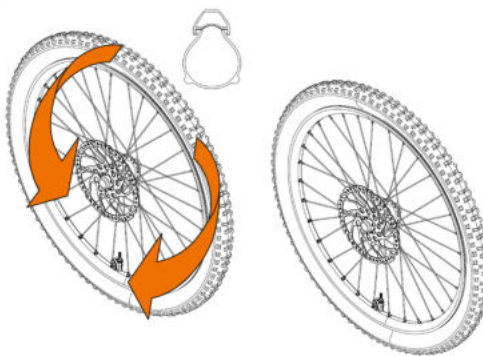
Prémontier le pneu et remplir de produit d'étanchéité.

3. Régler la pression des pneus

Influence de la température sur la pression des pneus : La température de l'air a une influence notable sur la pression des pneus. Une augmentation de la température de 1°C entraîne une augmentation de la pression de 1/273 de la pression qui règne à 0°C. Il convient d'en tenir compte lors du réglage de la pression des pneus. Exemple :



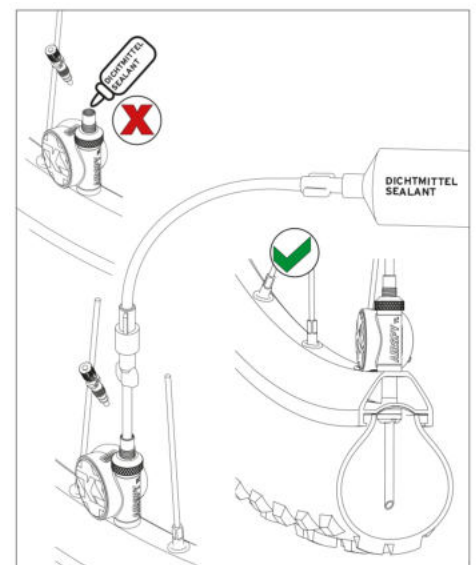
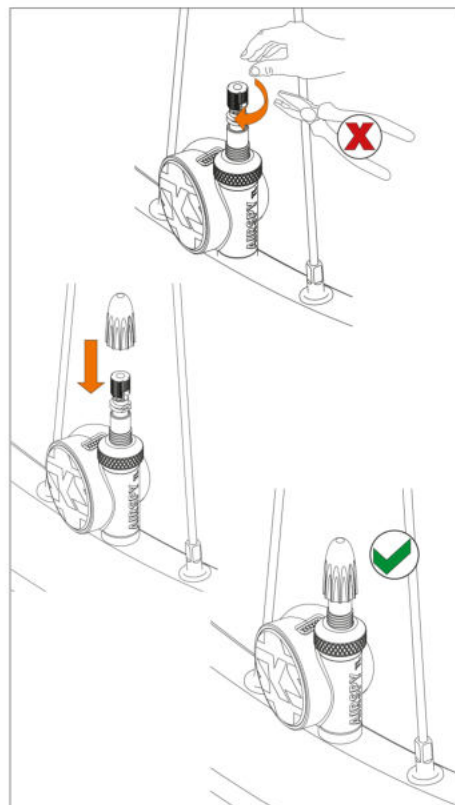
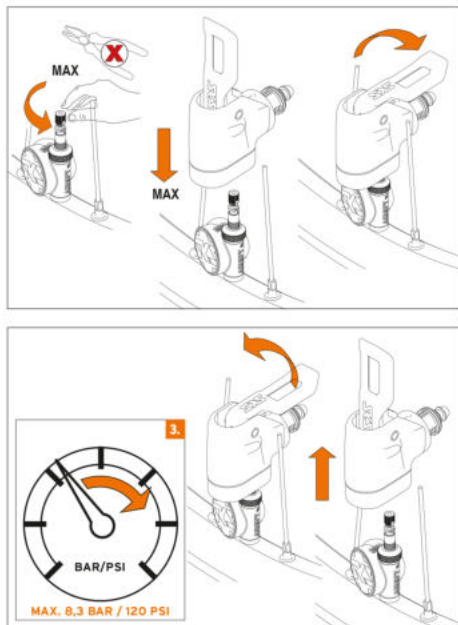
Monter complètement le pneu.



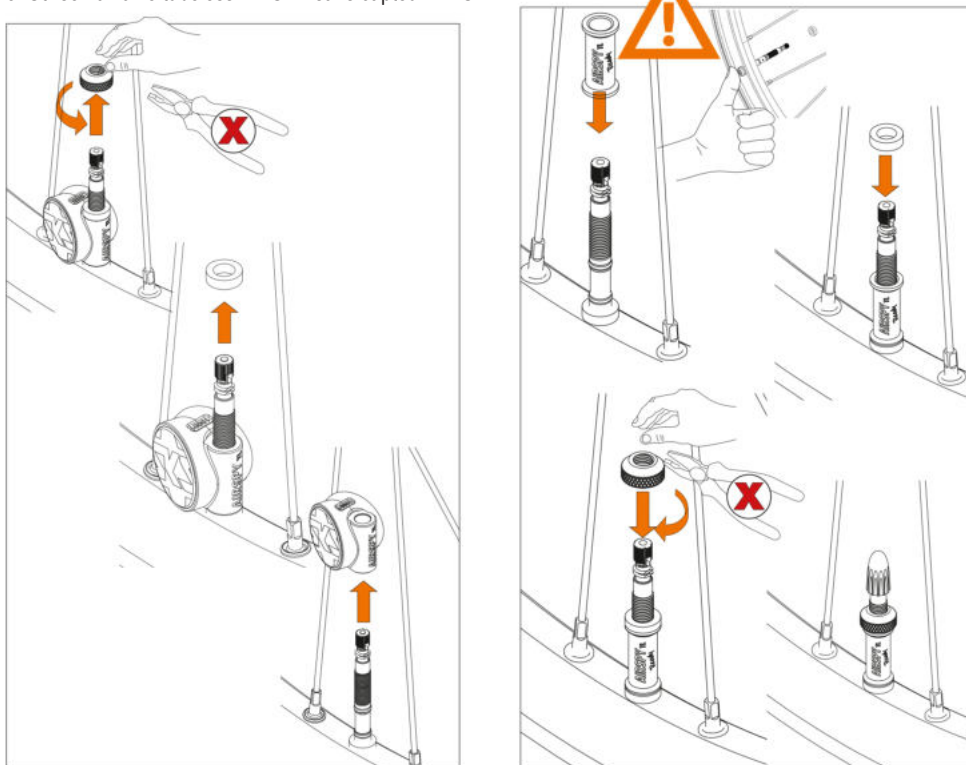
Desserrez l'écrou moleté du noyau de la valve AIRSPY et dévissez-le complètement. Placez l'embout de gonflage à fond sur la valve AIRSPY et rabattez le levier de serrage. Gonflez le pneu à la pression souhaitée. Déverrouillez l'embout de gonflage et retirez-le de l'adaptateur de valve AIRSPY. Vissez fermement l'écrou moleté du noyau de la valve AIRSPY. Remettez le capuchon de valve en place.

4. Recharge de produit d'étanchéité tubeless

Retirer le noyau de la valve AIRSPY. Appliquer tubeless injector avec le produit d'étanchéité tubeless. Introduire tubeless injector dans le pneu à travers la tige de valve. Injecter le produit d'étanchéité tubeless dans le pneu. Retirer promptement l'injecteur de la tige de valve. Nettoyer la tige de valve, insérer le noyau de valve et serrer à la main à l'aide de l'outil pour valve Presta. Le produit d'étanchéité tubeless ne doit pas être injecté directement dans le pneu à travers la tige de valve.



5. Utiliser la valve tubeless AIRSPY sans capteur AIRSPY



SKS MYBIKE APP

Pendant le trajet, l'AIRSPY mesure la pression des pneus et l'affiche dans l'application SKS MYBIKE, disponible gratuitement dans les App Stores.

AFFICHAGE SUR LES APPAREILS GARMIN

L'application AIRSPY Connect IQ peut être installée sur un appareil compatible depuis le Garmin Connect IQ Store sur <https://apps.garmin.com> ou depuis l'application Garmin Connect pour smartphone, disponible dans les App Stores. Vous y trouverez également une liste des appareils compatibles. Pour savoir comment utiliser l'AIRSPY avec un appareil GARMIN et comment le connecter à l'application, rendez-vous sur <https://www.sks-germany.com/produkte/airspy-sv/> → Manuel d'instructions.

UTILISATION DE L'AIRSPY

L'AIRSPY doit être allumé pour pouvoir établir une connexion avec l'afficheur. Déplacez la roue pour mettre l'AIRSPY en marche. L'AIRSPY s'éteint automatiquement au bout de 5 minutes si le vélo n'est pas déplacé. Aucune des données envoyées par l'AIRSPY à l'application n'est enregistrée par l'application SKS MYBIKE.



CARACTÉRISTIQUES TECHNIQUES

Bande de fréquence	2,4 GHz – 2,483 GHz
Puissance d'émission max.	< 100 mW