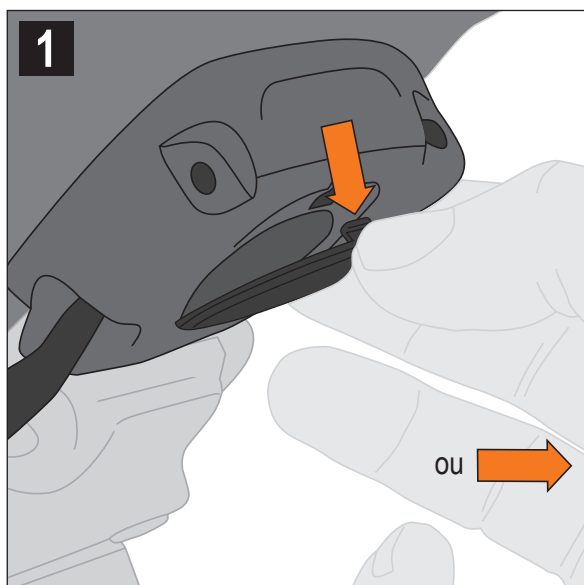
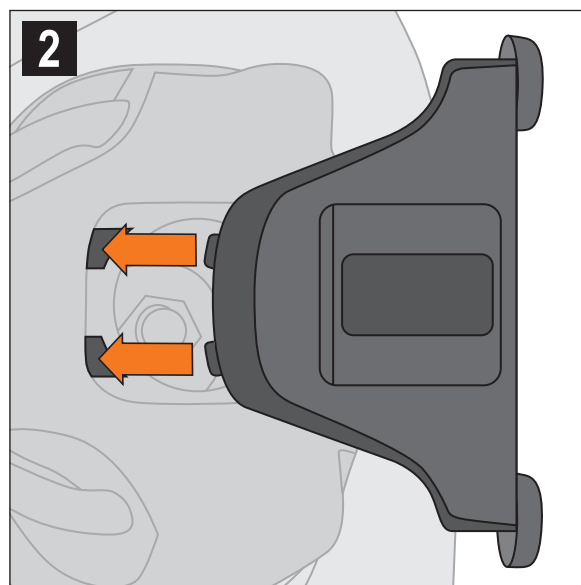


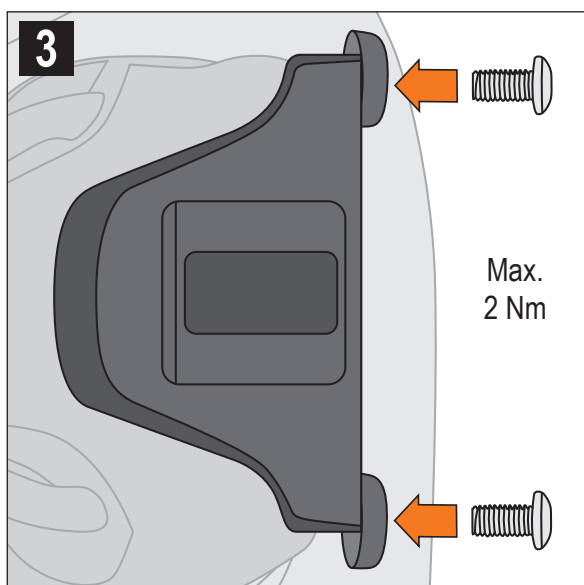
Étendue de la livraison :
 1x adaptateur SQ (A)
 2x vis M5x10 (B)



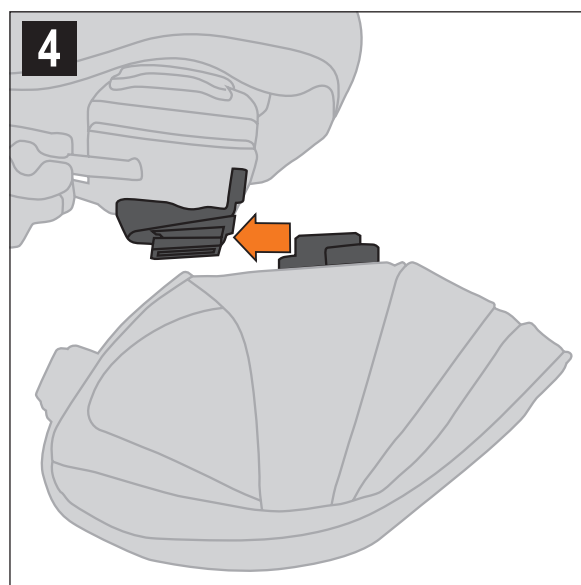
Retirez le couvercle arrière de la fixation de la selle en appuyant sur le levier de serrage arrière, si nécessaire à l'aide d'un outil approprié.



Insérez l'adaptateur SKS SQlab (A) avec les deux ergots avant dans les creux prévus à cet effet sur la face inférieure de la selle. Poussez ensuite l'adaptateur SKS SQlab (A) vers la selle et maintenez-le en position pour l'étape suivante.



Fixez l'adaptateur SKS SQlab (A) à l'arrière de la selle avec les vis fournies (B) (couple de serrage 2 Nm).



Vous pouvez maintenant facilement faire glisser les sacoches de selle SKS avec le système Click par l'arrière. Pour détacher la sacoche, appuyez sur le levier situé sur l'attache Click et retirez la sacoche par l'arrière.