

AUTO SCHRADER



SCLAVERAND PRESTA

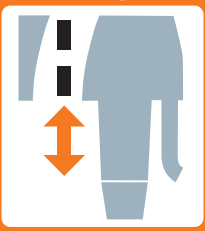


DUNLOP

MV EASY

Leichter Dichtungswechsel!

Easy sealing change!



SCLAVERAND PRESTA



DUNLOP



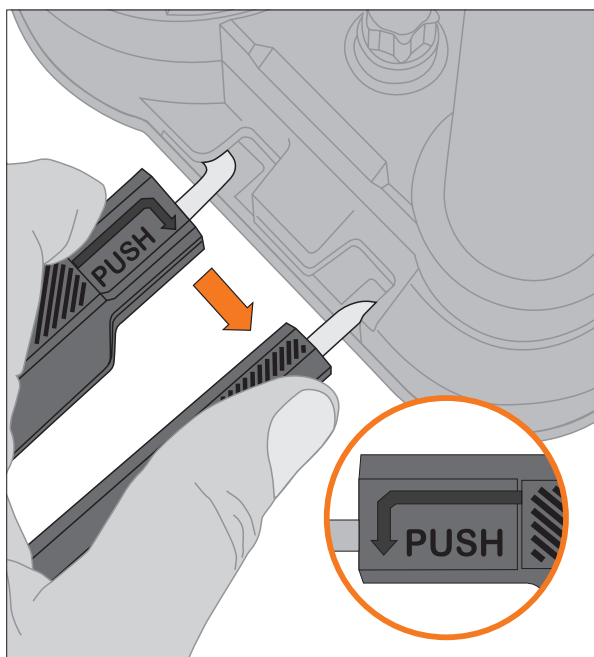
AUTO SCHRADER

FR . RENNKOMPRESSOR NXT

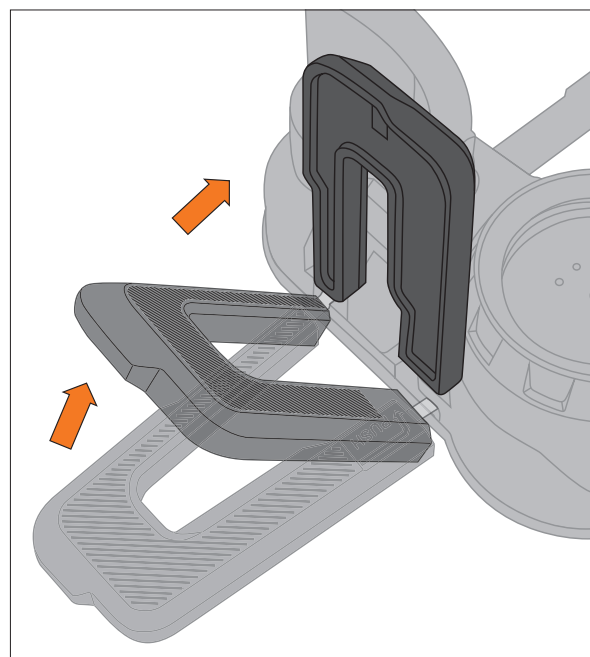
Pompe à pied professionnelle avec tuyau haute pression extra long de 120 cm. Pied en acier coulé et tube en acier massif. Pieds repliables pour faciliter le transport. Manomètre de précision.



Replier correctement le pied

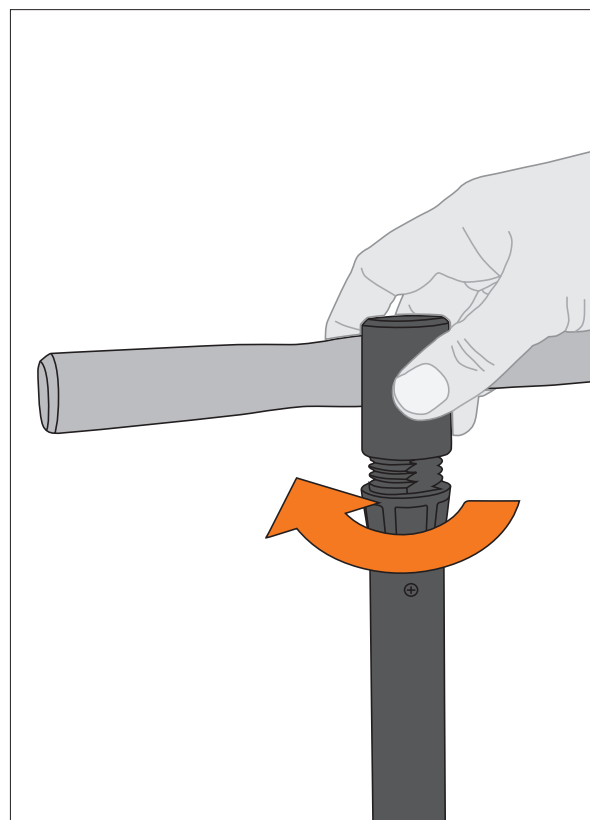
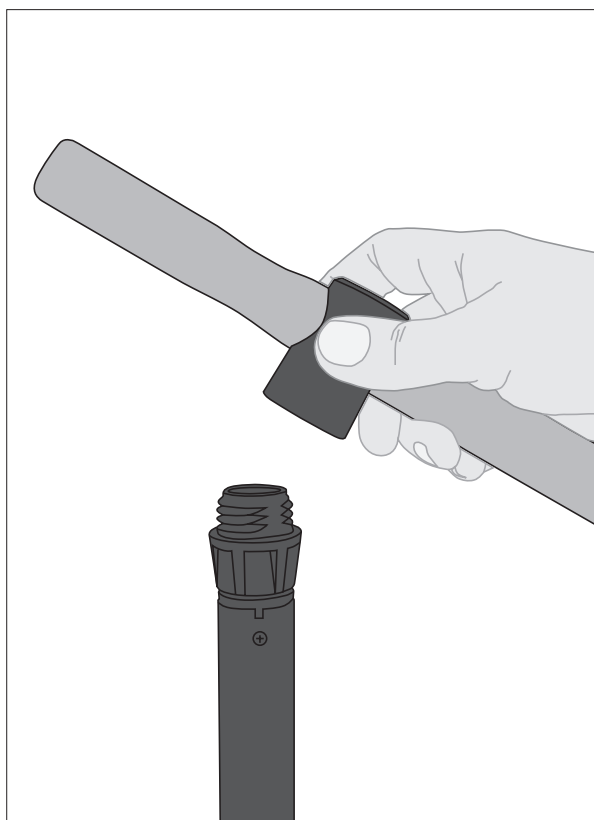


Comprimer le pied rabattable à hauteur du symbole push jusqu'à ce qu'il ne soit plus sous le nez du pied en fonte.

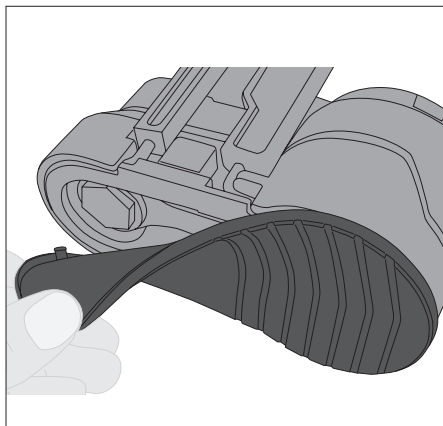


Pousser ensuite le pied vers le haut jusqu'à ce qu'il se trouve en position verticale.

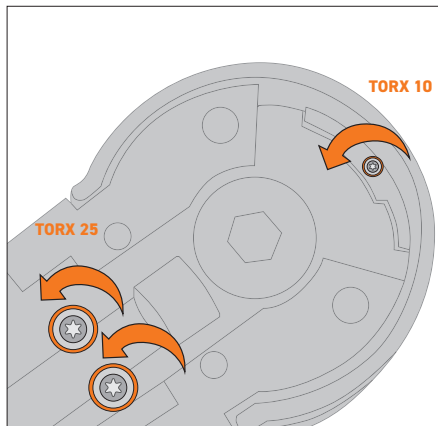
Montage de la poignée



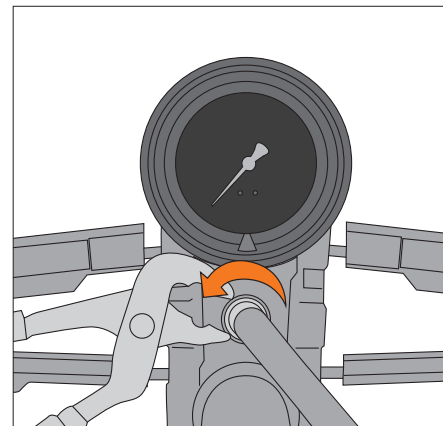
Remplacement du manomètre



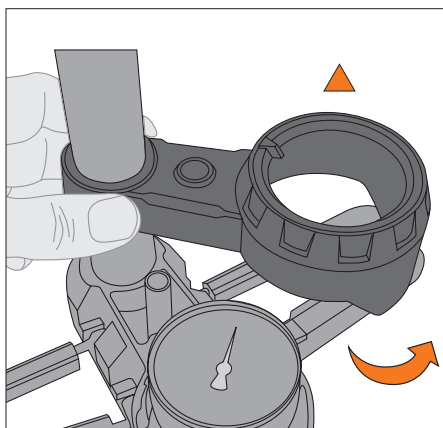
1. Retirer la semelle en caoutchouc



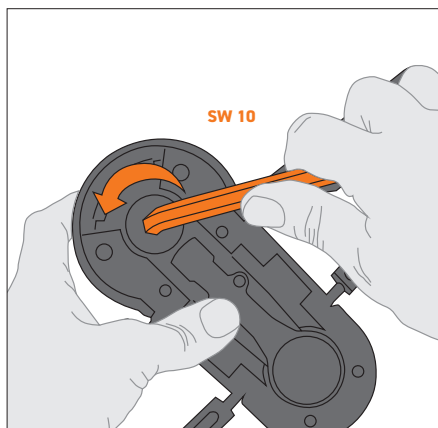
2. Dévisser les vis Torx



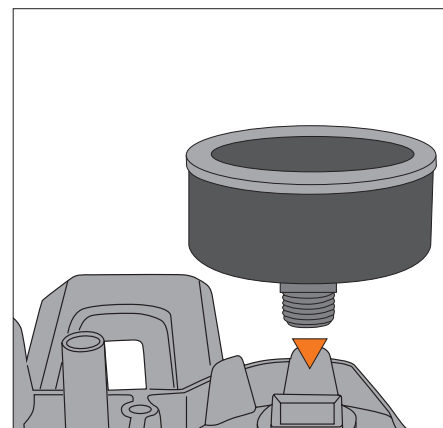
3. Desserrer le raccord à vis du flexible



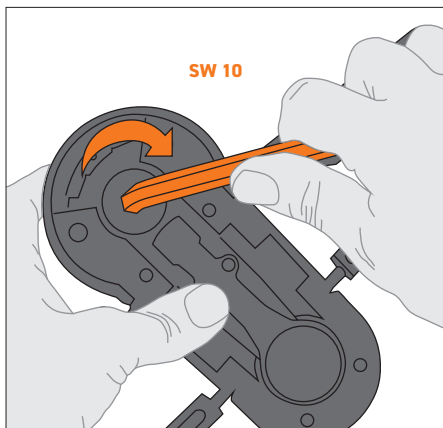
4. Soulever le capuchon du manomètre et le faire pivoter



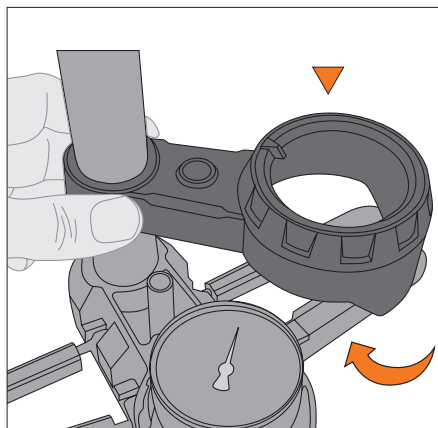
5. Dévisser le manomètre sur la face inférieure à l'aide d'une clé Allen (10)



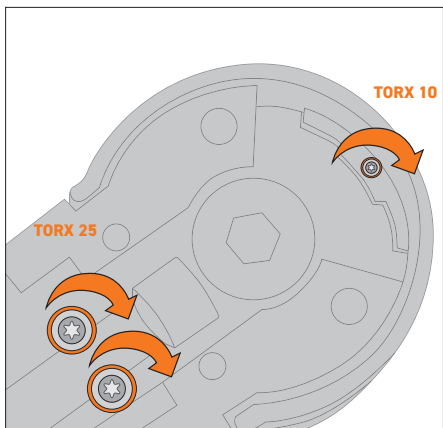
6. Insérer le manomètre dans le support de manomètre



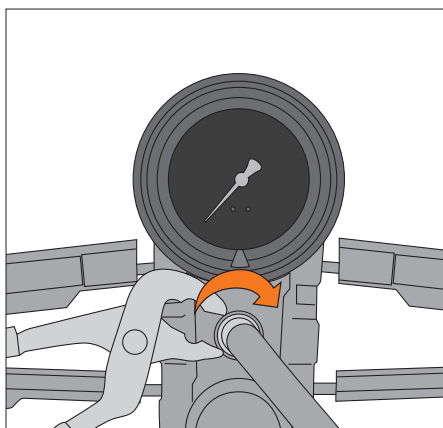
7. Vissez le manomètre avec un couple max. de 2 Nm



8. Remettre le capuchon du manomètre en place



9. Revisser les vis Torx



10. Resserer le raccord de flexible