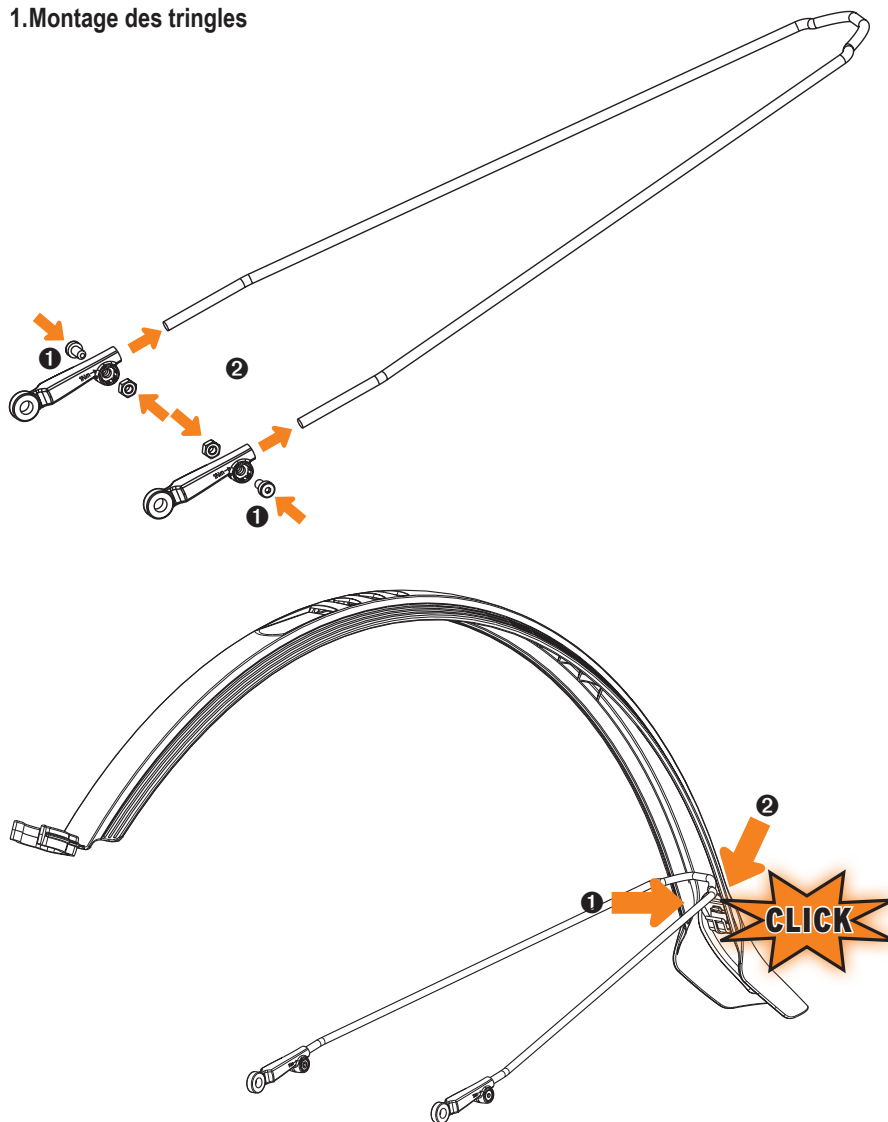
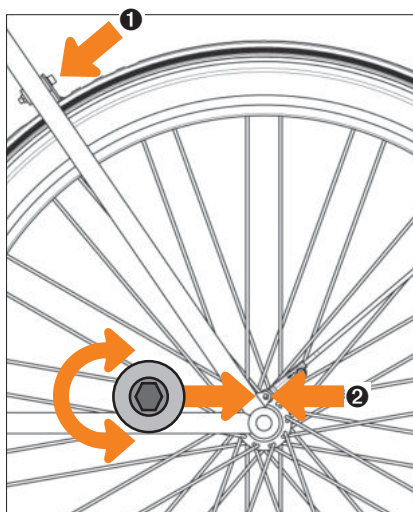


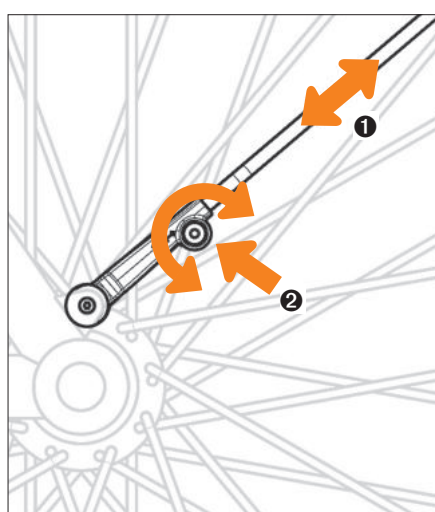
1. Montage des tringles



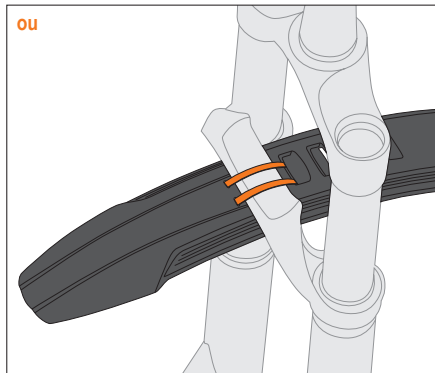
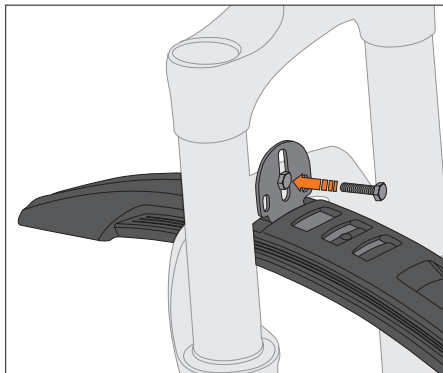
2. Fixation au cadre



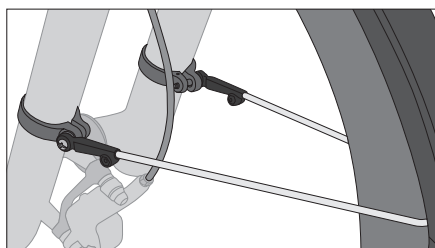
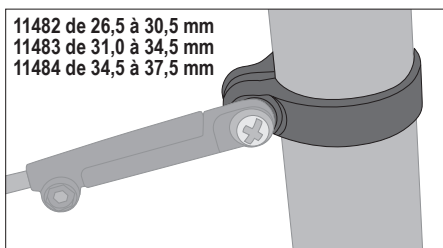
3. Réglage de la longueur



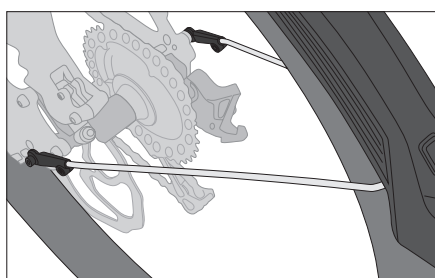
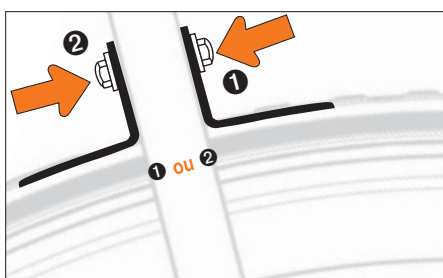
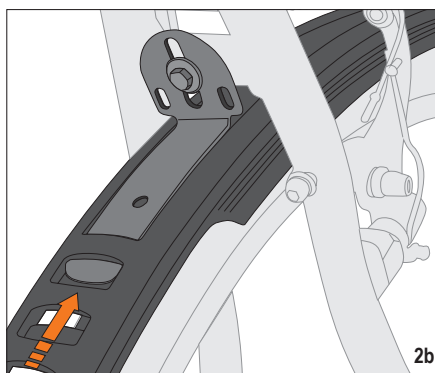
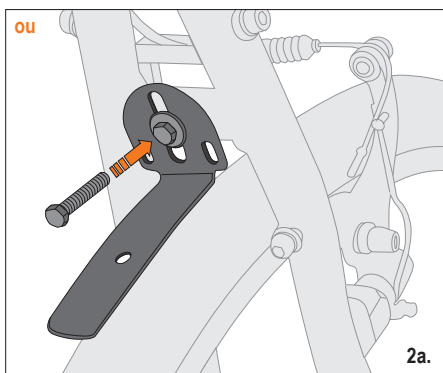
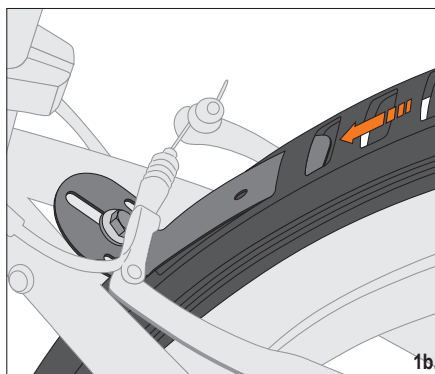
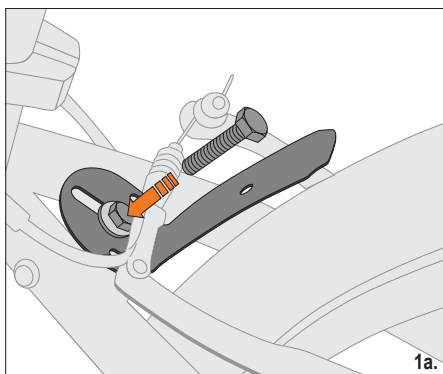
2. Possibilités de fixation au cadre à l'avant



Colliers de fixation des tringles | disponibles en option

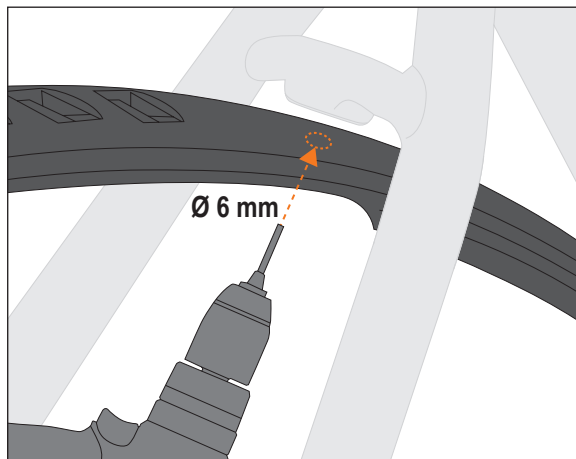


3. Possibilités de fixation au cadre à l'arrière

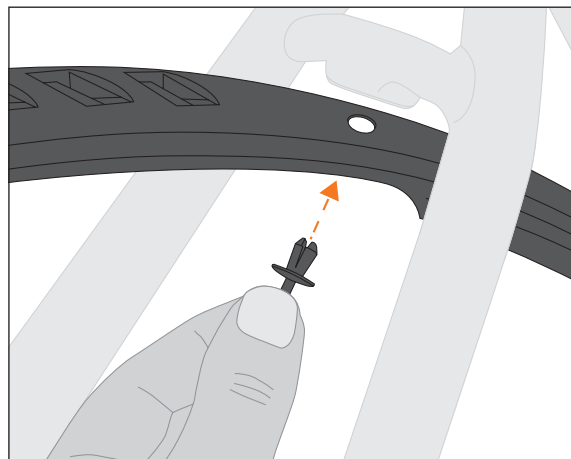


3.2. Fixation au cadre sans équerre

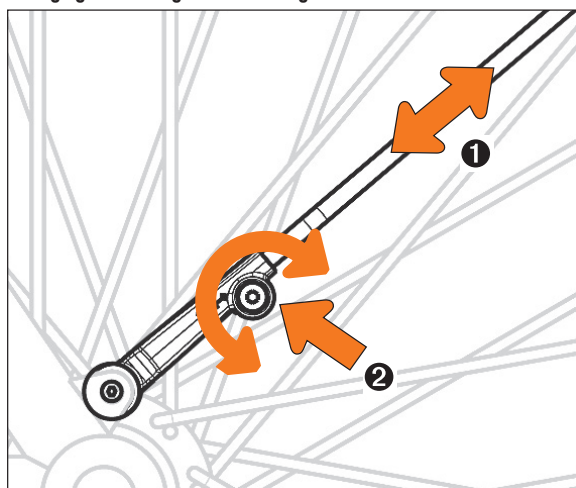
3.2.1 Percer un trou



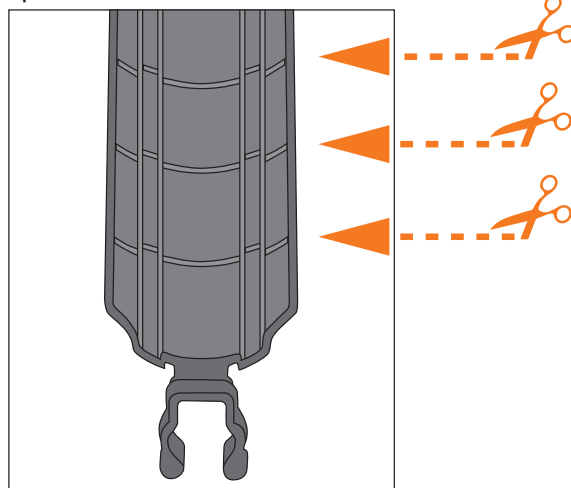
3.2.2 Insérer le bouchon



4. Réglage de la longueur de la tringle avant + arrière



Options de raccourcissement *



* Uniquement possible pour les modèles VELO 65

Clip de cadre *

