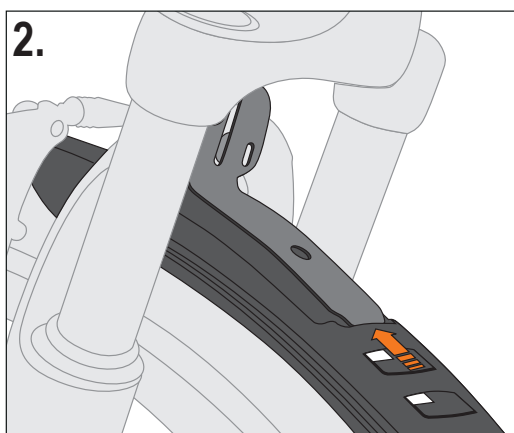
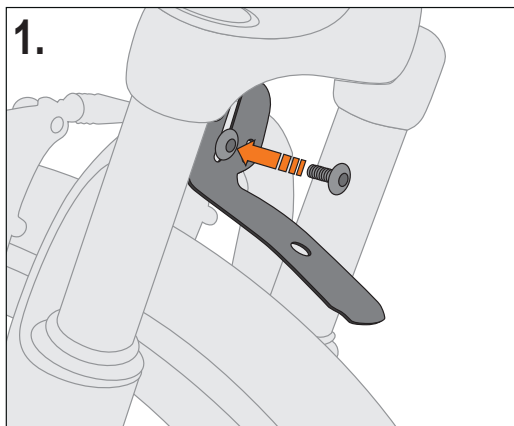
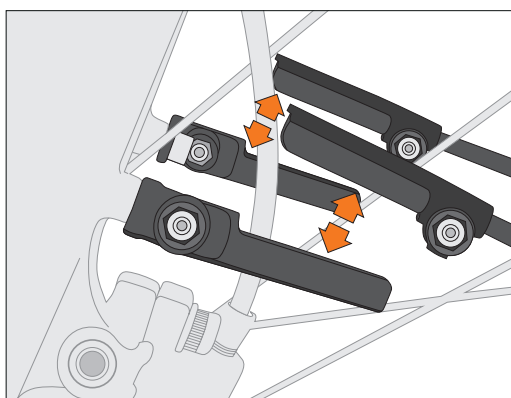
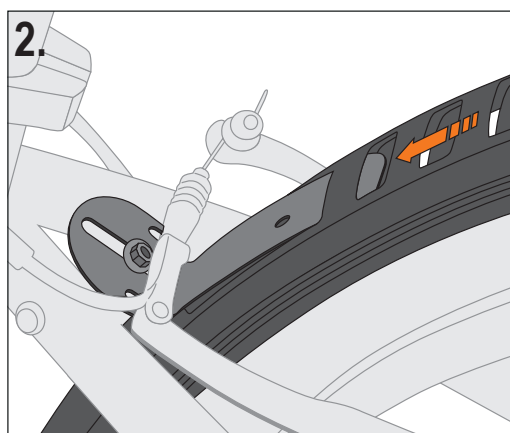
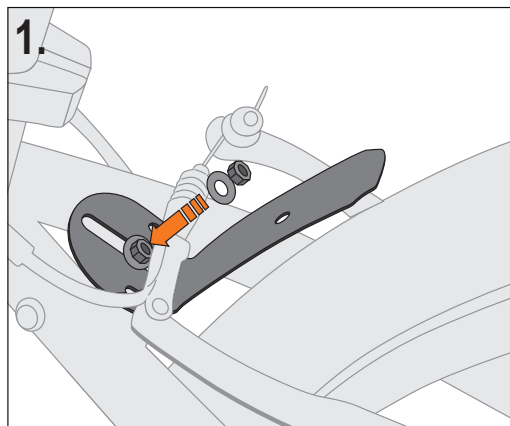


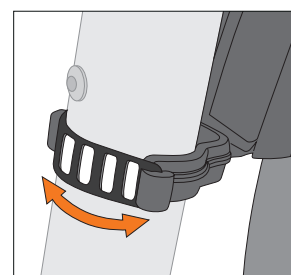
Avant



Arrière



Le système de sécurité Escape (ESC) évite que la roue avant ne se bloque si un corps étranger se coince dans le garde-boue. Cela entraîne le détachement des tringles, qui peuvent ensuite être remises en place.

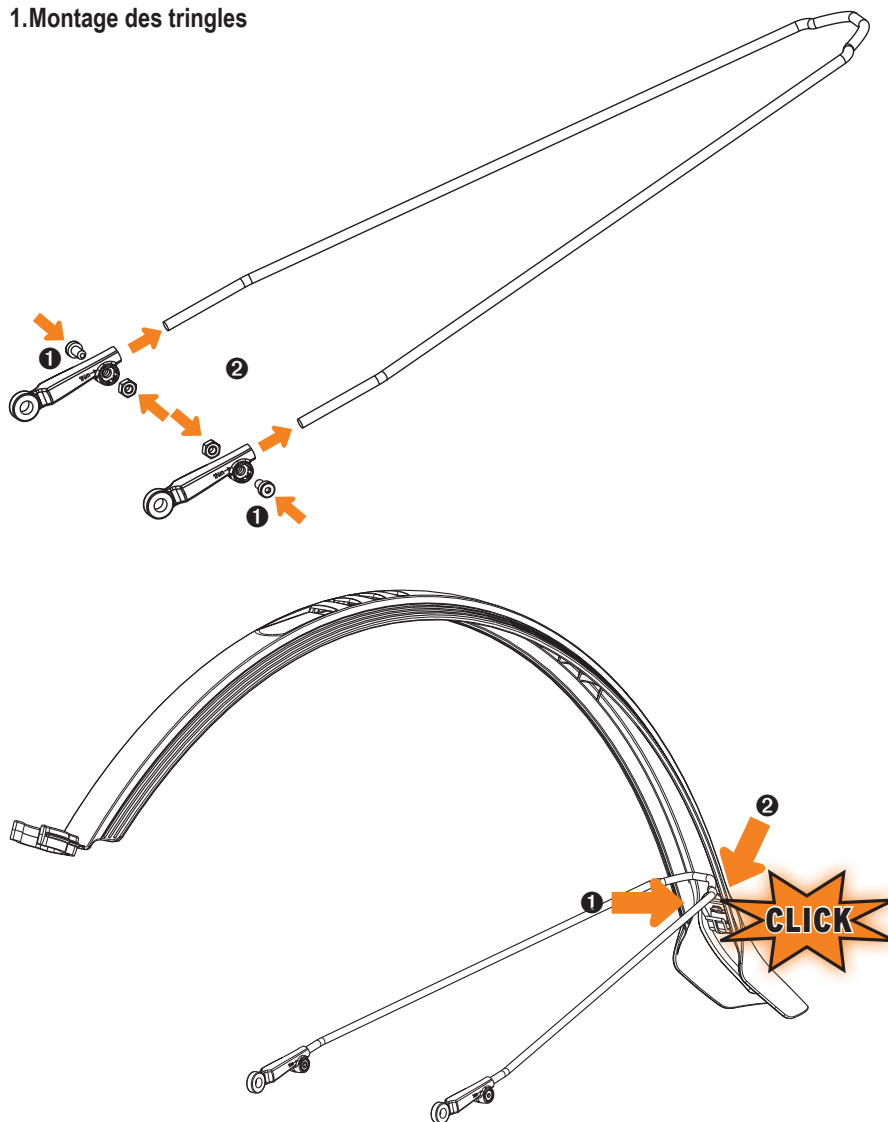


FR. VELO 42 URBAN SET

Garde-boues en plastique à encliquer pour roue avant et roue arrière 28". Fixation universelle, fixation par clip. Pour tube de cadre - ø 25-35 mm.



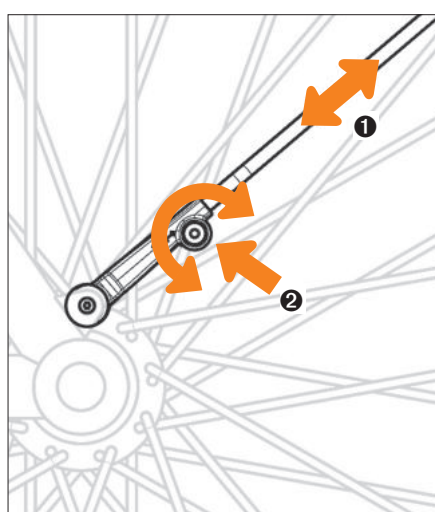
1. Montage des tringles



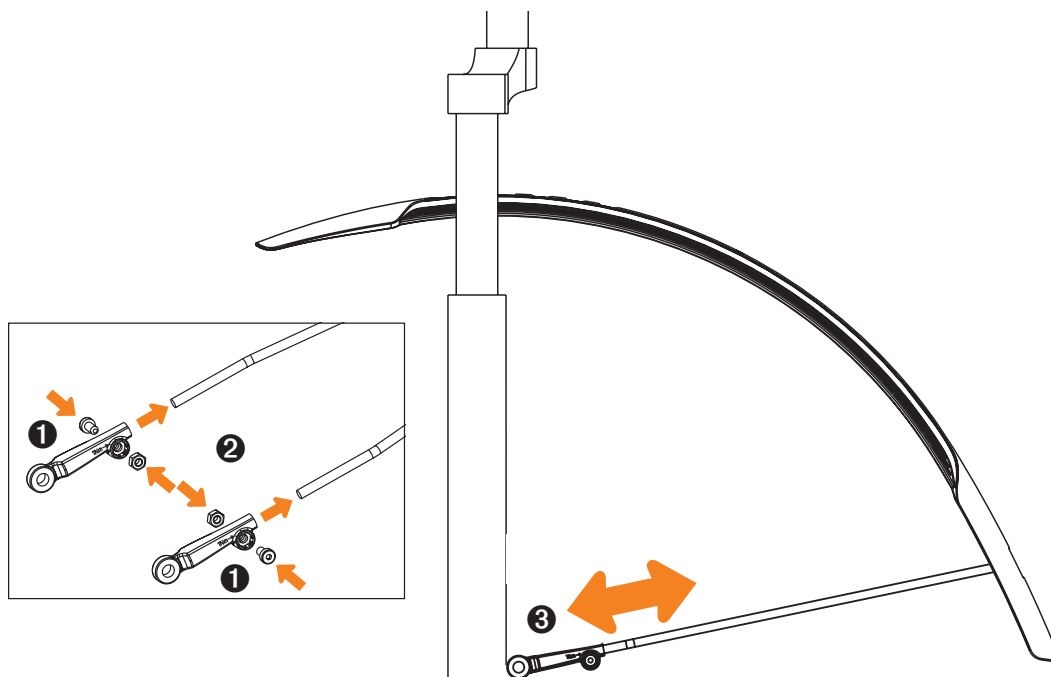
2. Fixation au cadre



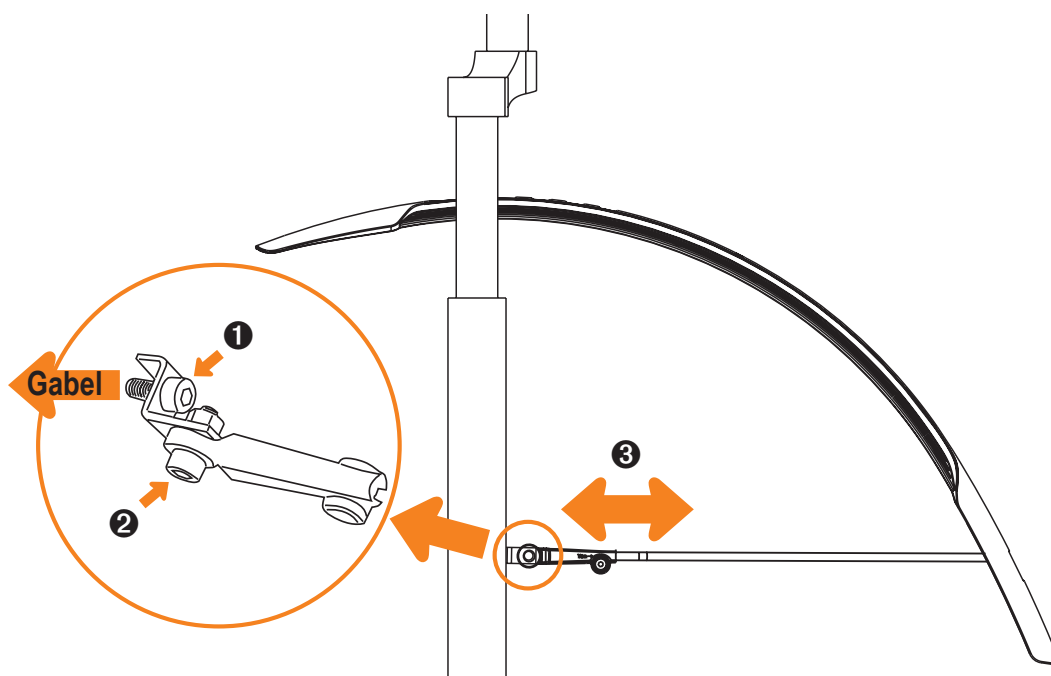
3. Réglage de la longueur



Montage sur la roue avant



Montage sur fourches à suspension Suntour



FR. VELO 42 URBAN SET

Le jeu de tringles Suntour n'est pas compris dans la livraison..