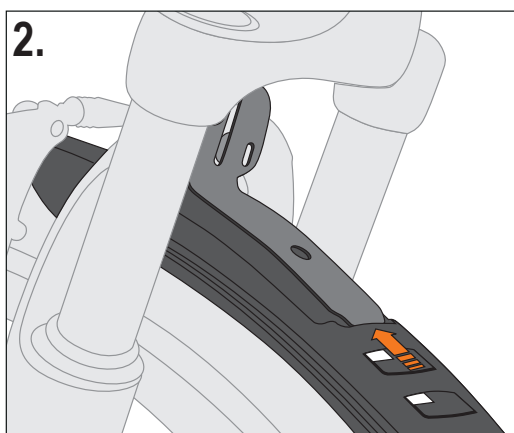
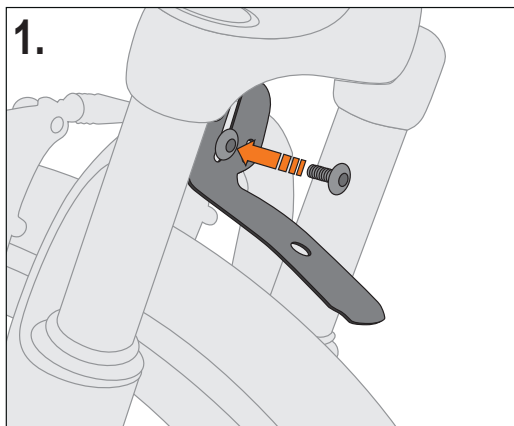
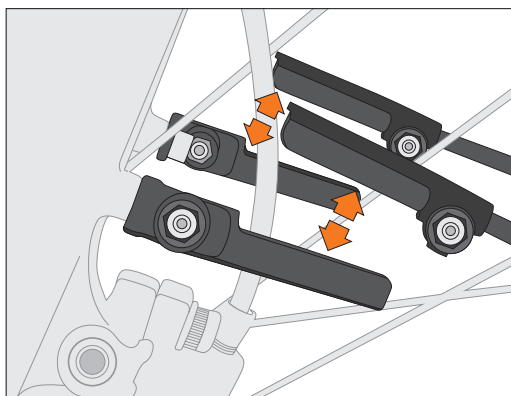
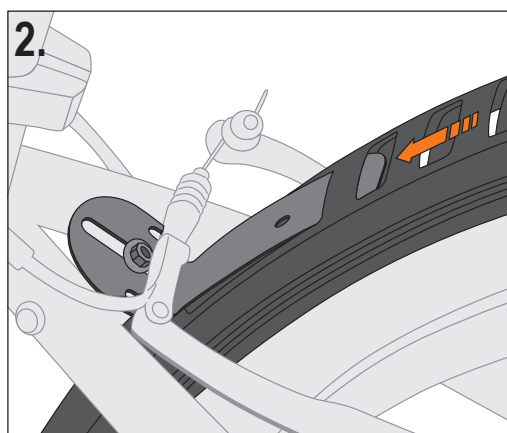
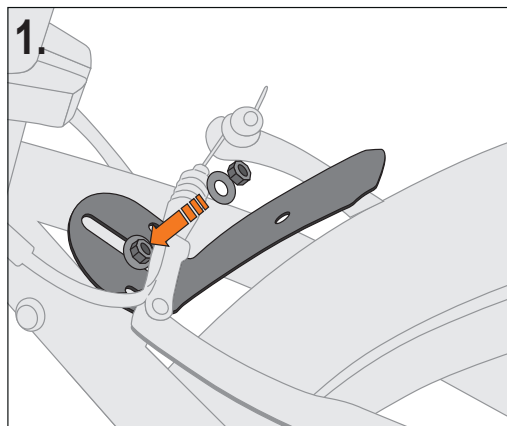


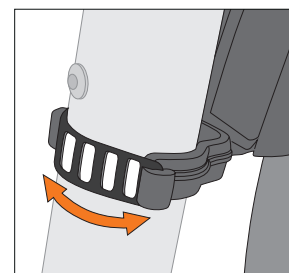
Avant



Arrière



Le système de sécurité Escape (ESC) évite que la roue avant ne se bloque si un corps étranger se coince dans le garde-boue. Cela entraîne le détachement des tringles, qui peuvent ensuite être remises en place.

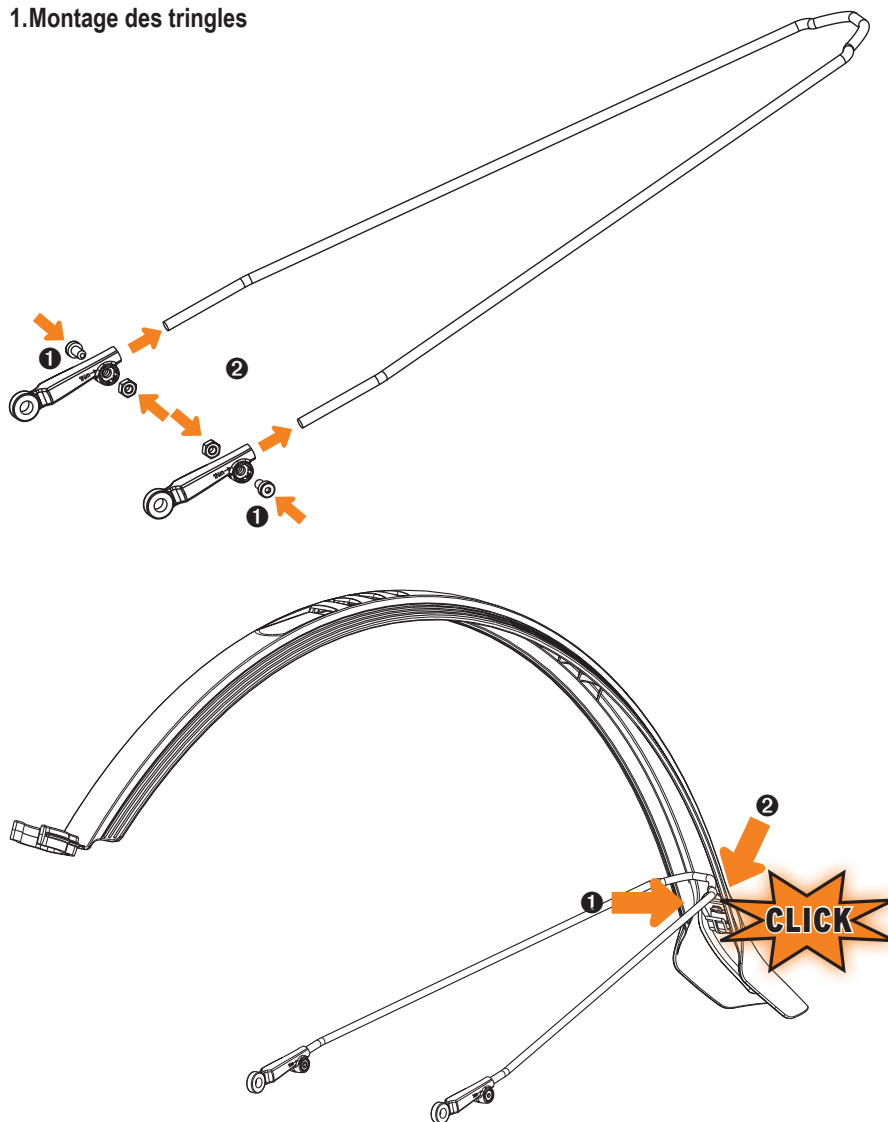


FR. VELO 42 URBAN SET Tringles incluses

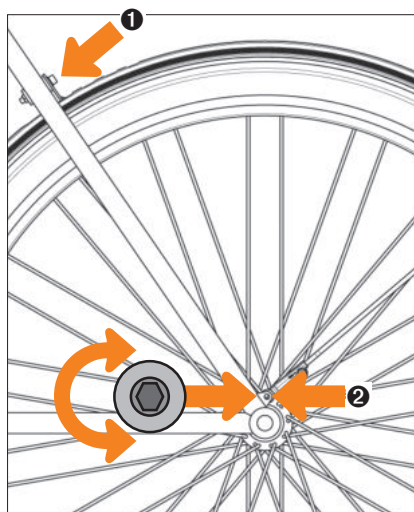
Garde-boue en plastique à enficher pour roue avant et roue arrière 28". Fixation universelle, fixation par clip et tringles de dessous.
 Pour tube de cadre - ø 25-35 mm. Équerre Suntour comprise.



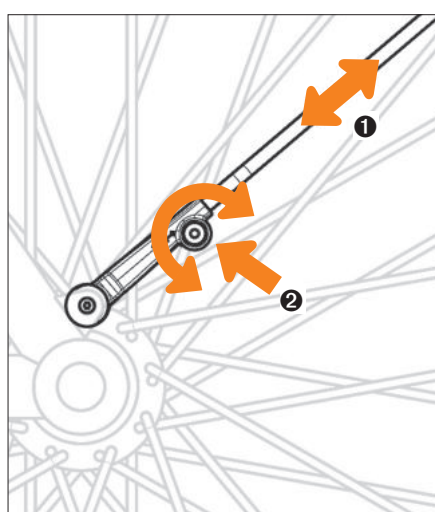
1. Montage des tringles



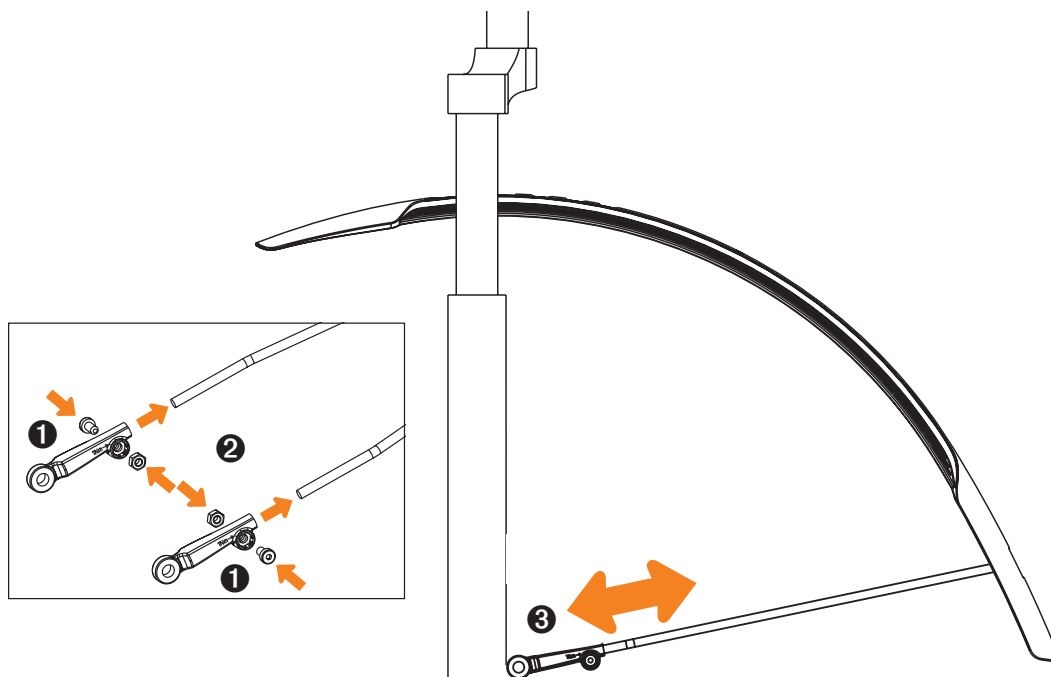
2. Fixation au cadre



3. Réglage de la longueur



Montage sur la roue avant



Montage sur fourches à suspension Suntour

