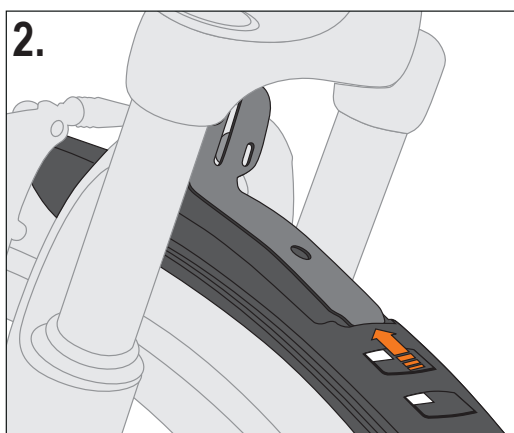
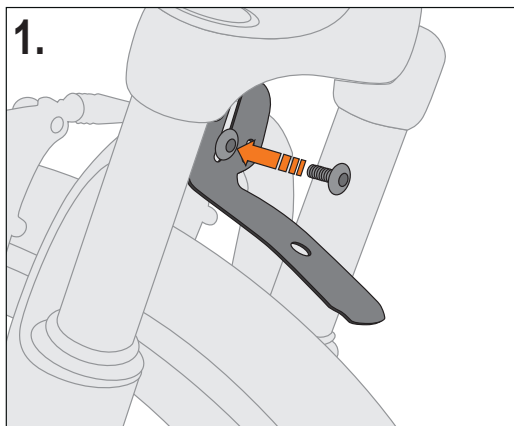
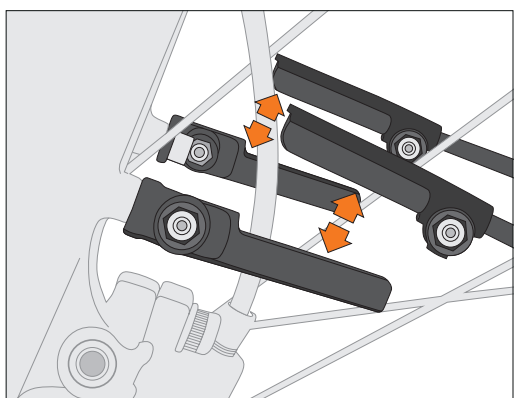
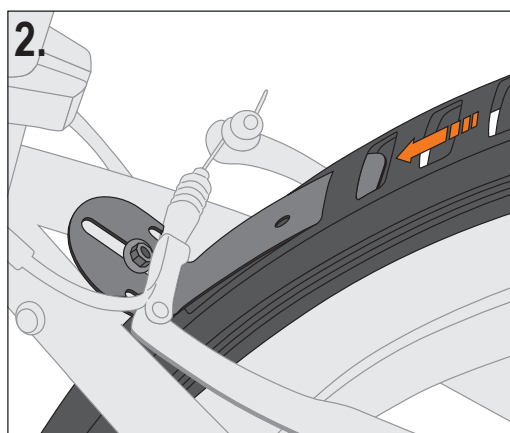
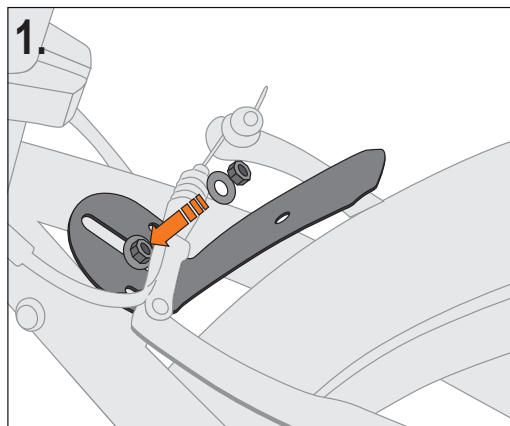


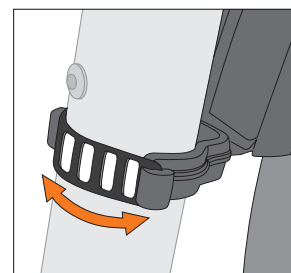
Avant



Arrière



Le système de sécurité Escape (ESC) évite que la roue avant ne se bloque si un corps étranger se coince dans le garde-boue. Cela entraîne le détachement des tringles, qui peuvent ensuite être remises en place.

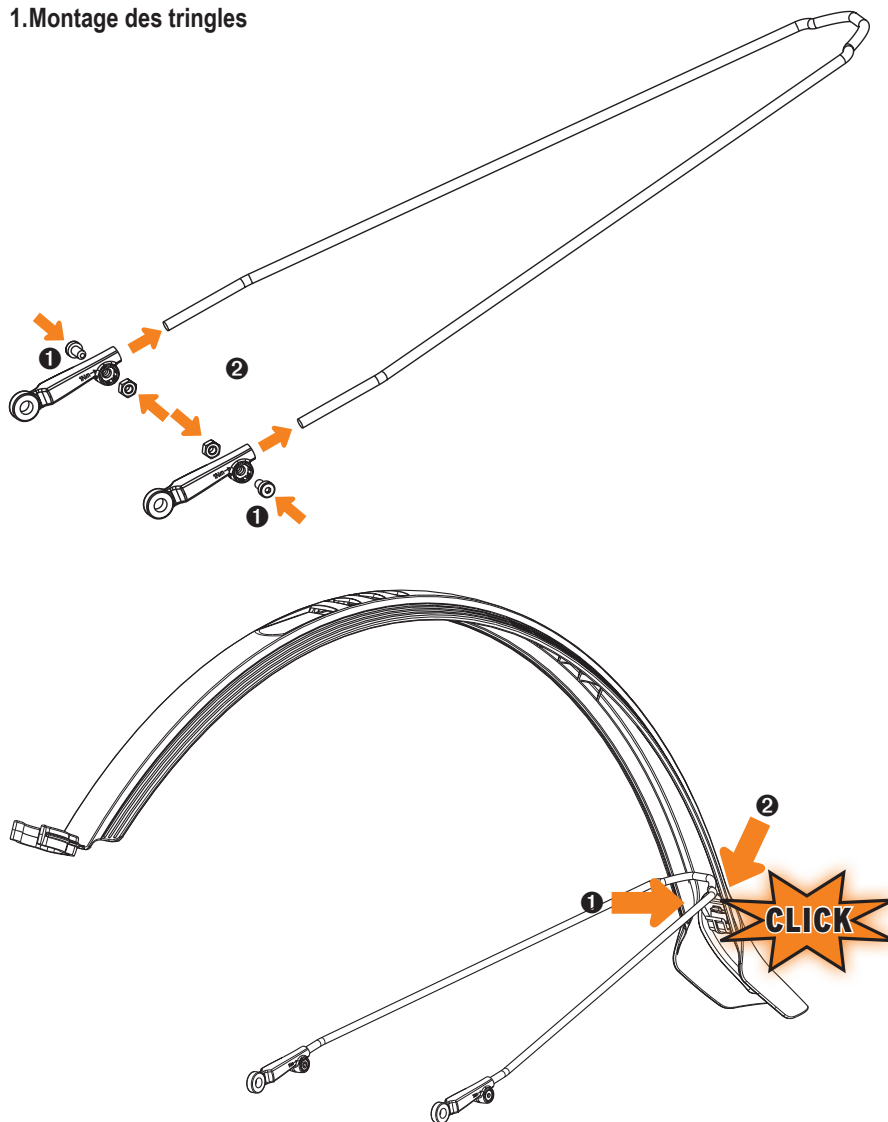


**FR. VELO 55 KIDS SET**

Garde-boues en plastique à enficher pour roue avant et roue arrière 20". Fixation universelle, fixation par clip. Pour tube de cadre - ø 25-35 mm. Support de fixation disponible en option pour roue avant et arrière.



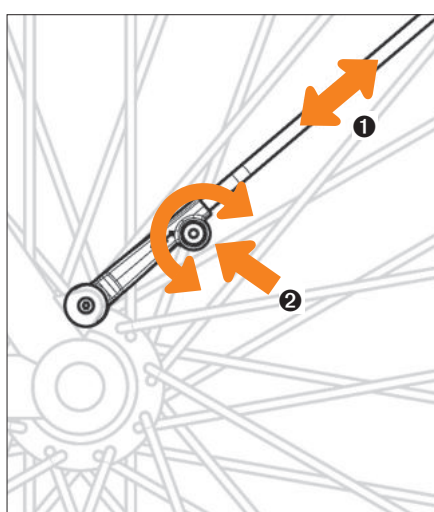
1. Montage des tringles



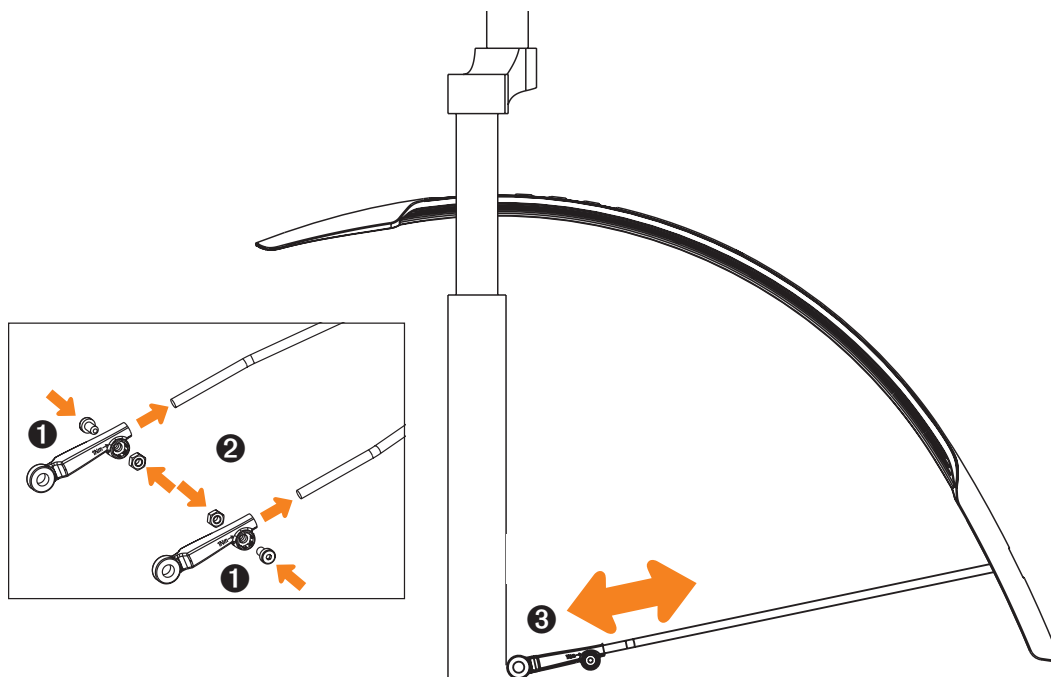
2. Fixation au cadre



3. Réglage de la longueur



### Montage sur la roue avant



### Montage sur fourches à suspension Suntour

