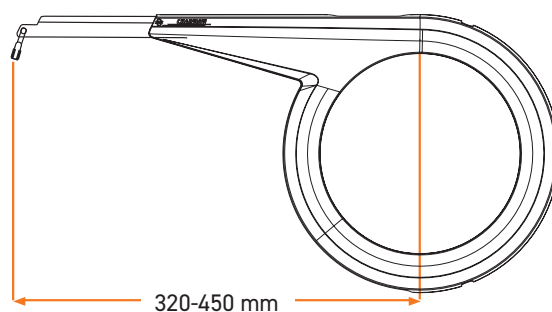
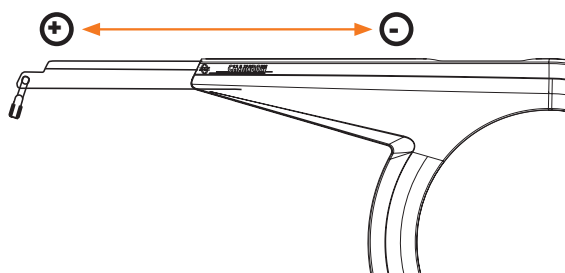
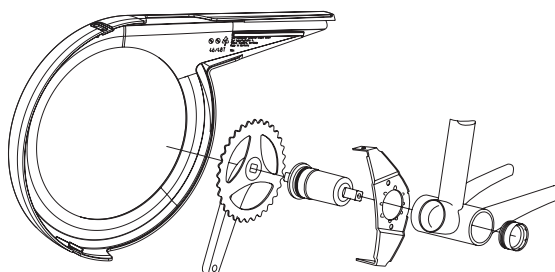


CHAINBOW_E (Bosch 3ème + 4ème génération)

Pour le montage, la manivelle et le pédalier doivent être démontés.
Des outils spéciaux sont nécessaires. Adressez-vous à votre revendeur.



Exemple : CHAINBOW max. 44



ATTENTION ! Vérifier la compatibilité du pédalier auprès du fabricant correspondant.

FR. CHAINBOW

Garde-chaîne en plastique avec extension de profil en aluminium. Extrêmement léger et stable. Protection anticorrosion.