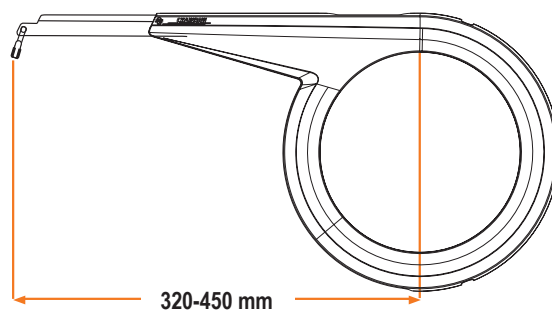
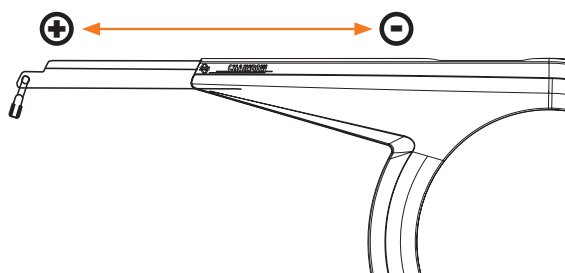
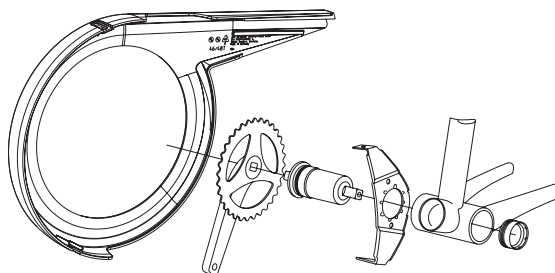


CHAINBOW\_E (Bosch 3e génération)

Pour le montage, la manivelle et le pédalier doivent être démontés. Des outils spéciaux sont nécessaires. Adressez-vous à votre revendeur.



Exemple : CHAINBOW max. 44



**ATTENTION !** Faire vérifier la compatibilité par votre fabricant de manivelles.

**FR. CHAINBOW**

Garde-chaîne en plastique avec extension de profil en aluminium. Extrêmement léger et stable. Protection anticorrosion.