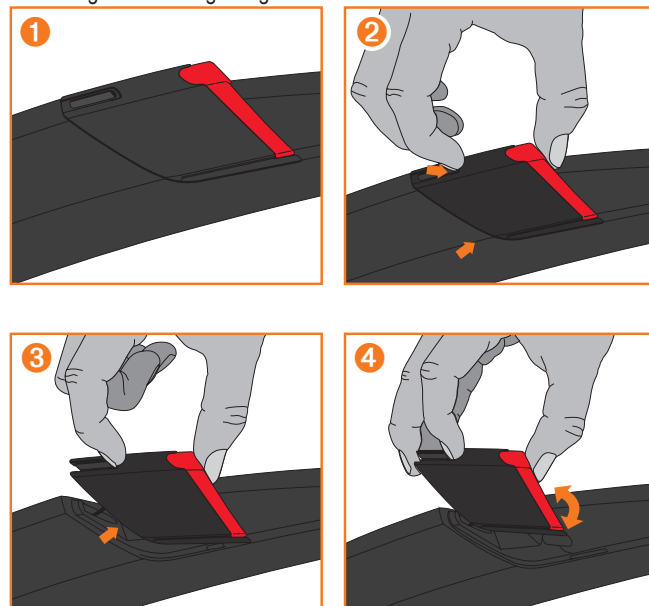
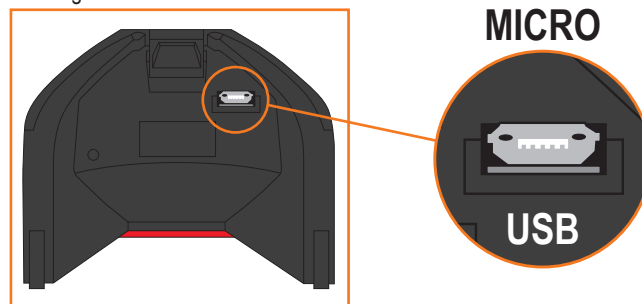


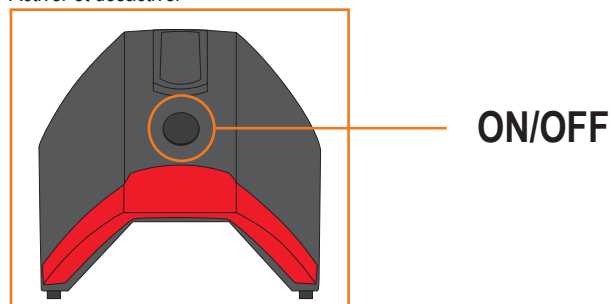
Démontage de l'éclairage du garde-boue



Recharger



Activer et désactiver



FR . Garde-boue arrière avec feu arrière fonctionnant sur batterie intégré, avec homologation StVZO.

- 4 Lumen
- Éclairage LED amovible et rechargeable au moyen d'un port Micro-USB

Modes d'éclairage / Affichage du statut de la LED :

- Batterie faible : LED orange fixe
- Pendant le chargement : LED verte clignotante (durée du chargement : env. 1 heure)
- Après la fin du chargement : LED verte fixe

Consignes de sécurité :

- L'éclairage ne peut pas être recouvert. Nettoyer en cas d'encrassement.
- Ne pas regarder directement l'éclairage.
- Ne pas charger la batterie plus de 15 heures consécutivement.
- Ne pas utiliser l'éclairage pendant le chargement.

Les batteries ne peuvent pas être jetées dans les ordures ménagères. En tant qu'utilisateur, vous êtes légalement tenu de rapporter les batteries usagées dans un point de collecte.

