

Pièces

Diverses pièces pour le montage des tringles

Diverses pièces pour la fixation au cadre

Bagues d'écartement pour fourches avec freins à disque  
Optional

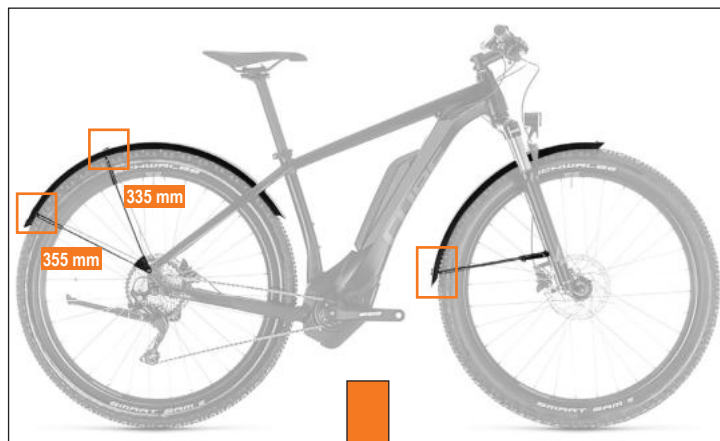
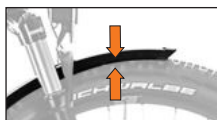
Re point 1.

Re point 2.+3.+4.

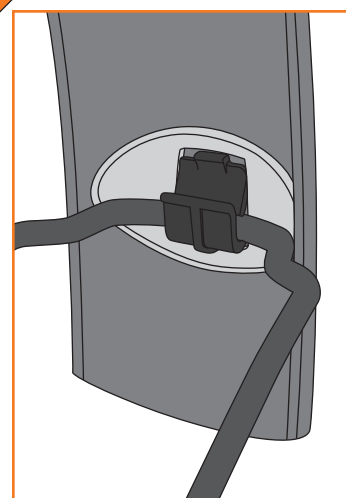
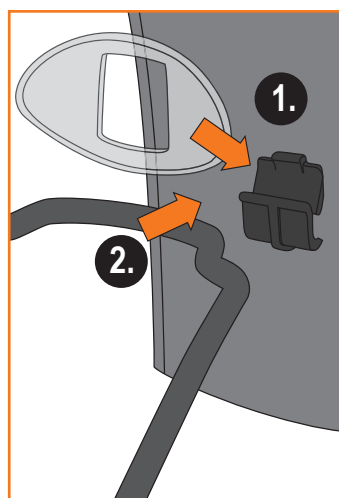
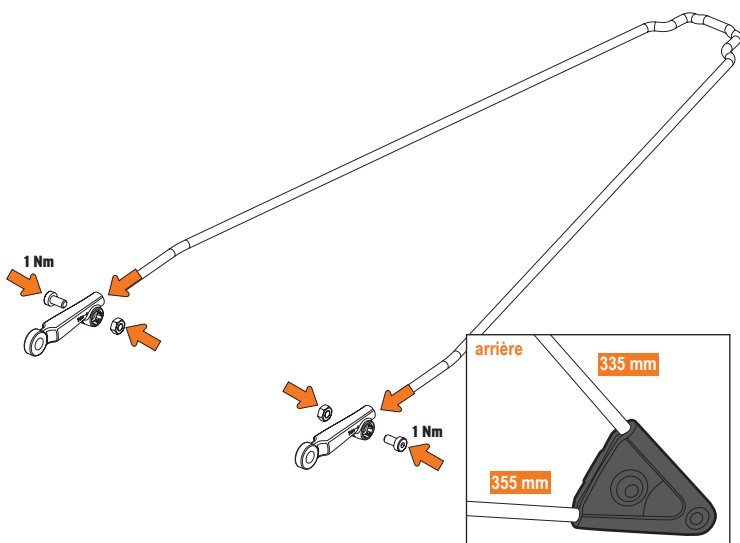
Re point 3.

**ATTENTION !**

Respecter une distance minimale de 15 mm entre la bande de roulement et le pneu.

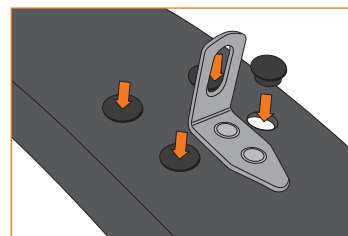


1. Montage des tringles avant + arrière

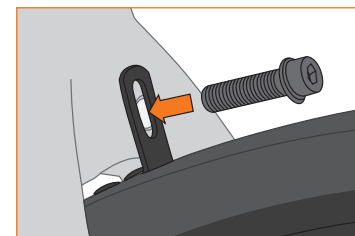


2. Fixation au cadre avant

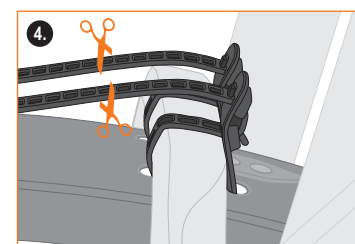
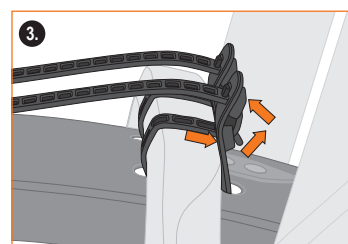
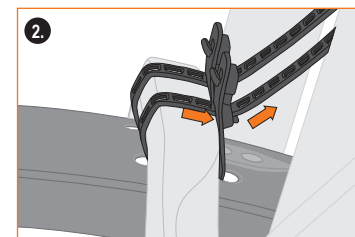
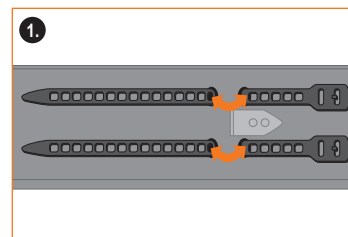
2.1 Insertion des bouchons avant



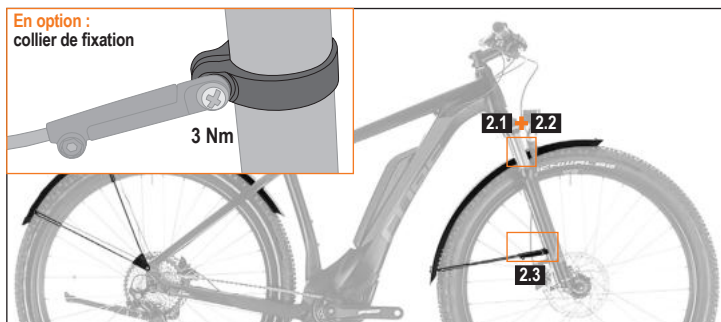
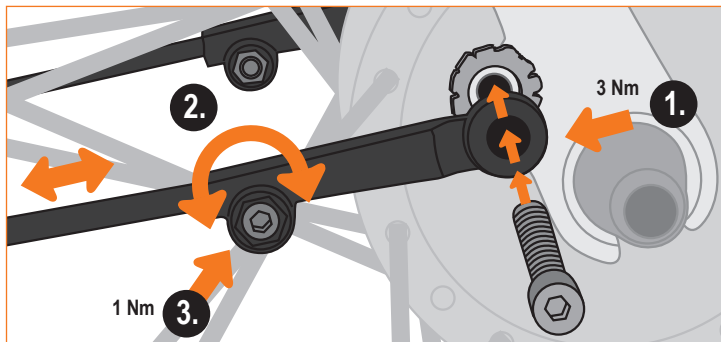
2.1.1 Fixation d'angle avant



2.2 En option. Fixation des sangles avant



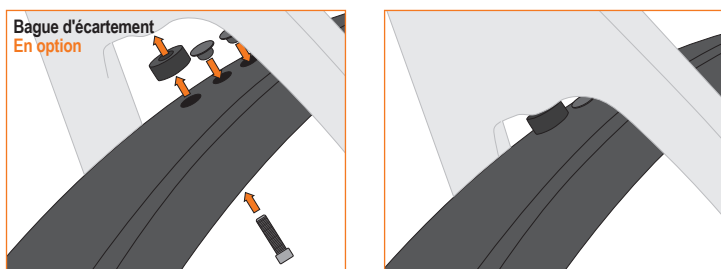
2.3 Fixation des tringles avant, y compris réglage de la longueur des tringles



3. Fixation au cadre arrière

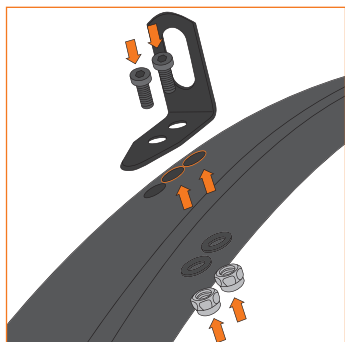
3.1 Démontage de la roue arrière

3.2 Fixation du garde-boue arrière avec vis directement sur le cadre avec angle de 0°

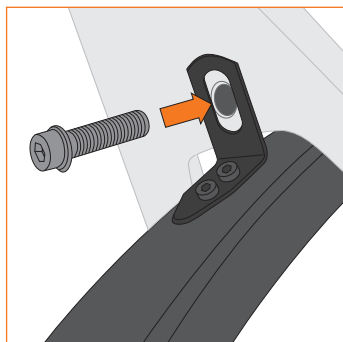


3.3 Fixation avec angle à 90°

3.3.1 Vissage de l'angle

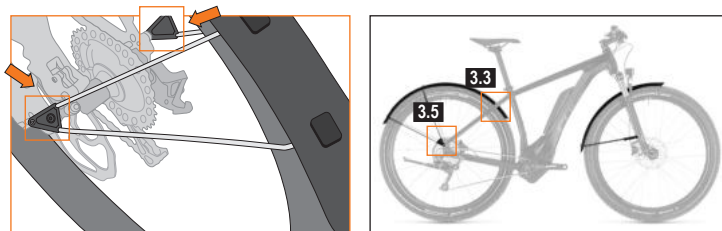


3.3.2 Vissage du garde-boue

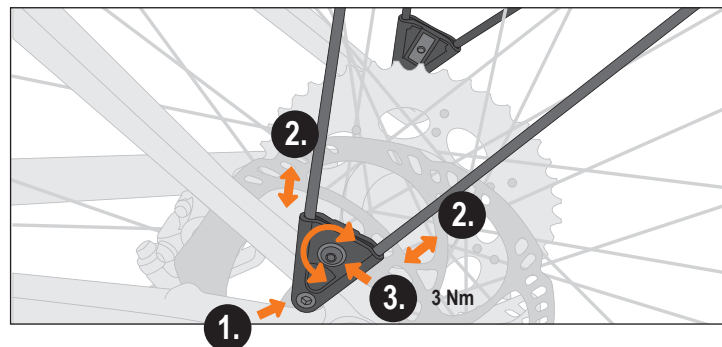


3.4 Réassemblage de la roue arrière

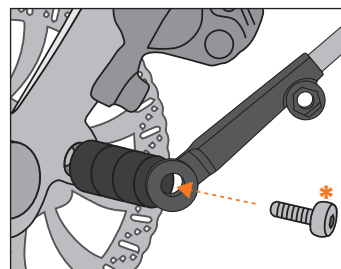
3.5 Montage des tringles arrière



3.5.1 Fixation des tringles arrière, y compris réglage de la longueur des tringles



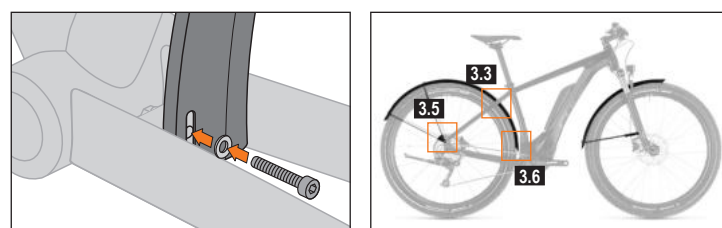
ATTENTION OPTIONAL! Montage des bagues d'écartement pour les cadres avec freins à disque



\* Vis non incluse dans la livraison

Complément de montage : BLUEMELS 75 U LONG

3.6 Montage du pédalier



ACCESSOIRES :



11259 Adaptateur pour Rock Shox et Suntour

PVC € 2,99



11260 Adaptateur pour Rock Shox et Suntour, coudé

PVC € 2,99