

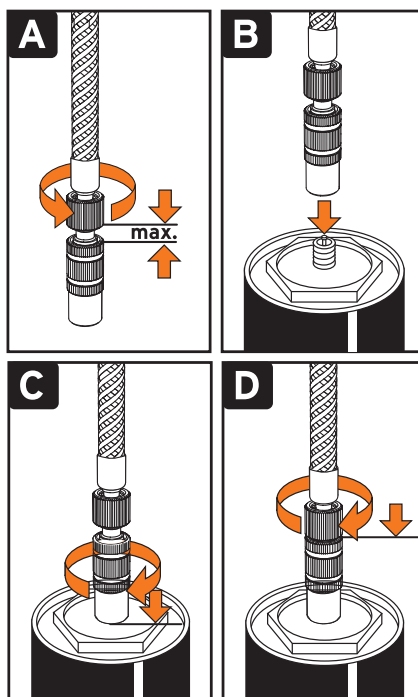
MAX
25
BAR

MAX
360
PSI

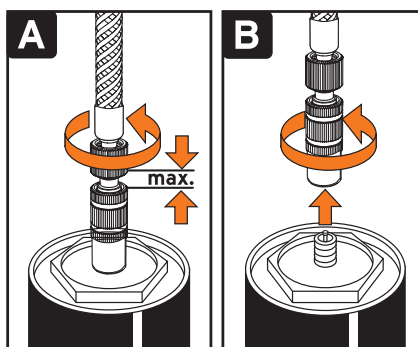


AUTO
SCHRADER

Connecter



Dévisser



FR. SAM

Pompe à suspension pour tourisme et atelier. Connection en acier Flex. Connecteur 2 valves pour valve Schrader. Manomètre. Démonteur sans perte de pression.