

Poignée douce au toucher



Tube en acier

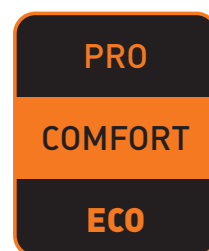
Raccord de valve

Manomètre de précision

Pied métallique

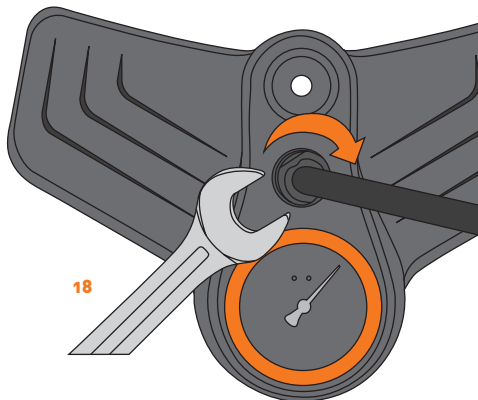
MAX
10
BAR

MAX
144
PSI



Remplacement du manomètre des pompes à pied

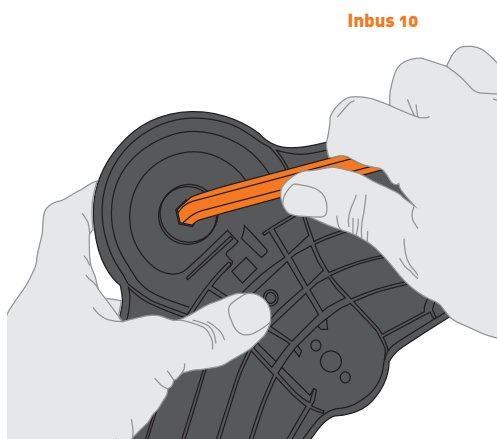
1. Desserrez l'écrou-raccord sur le capuchon du manomètre.



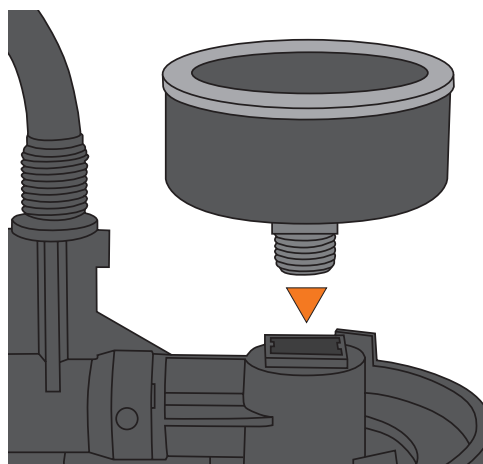
2. Tirez le capuchon du manomètre vers le haut.



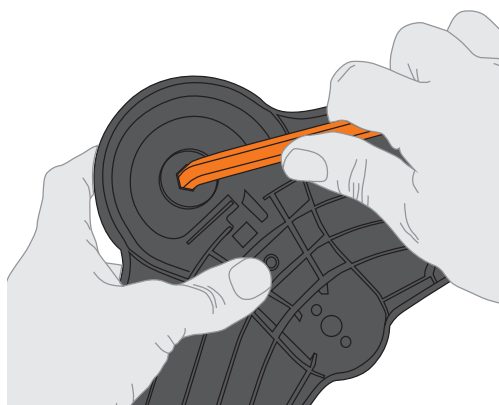
3. Dévissez le manomètre sur la partie inférieure à l'aide d'une clé Allen (taille 10).



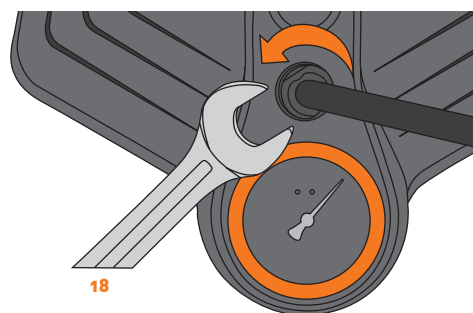
4. Insérez un nouveau manomètre dans le support de manomètre.



5. Vissez le manomètre avec un couple max. de 2 Nm.

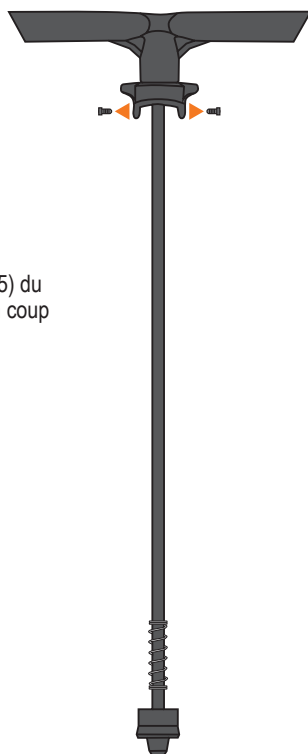


6. Repoussez le capuchon du manomètre vers le bas et fixez-le avec l'écrou-raccord.

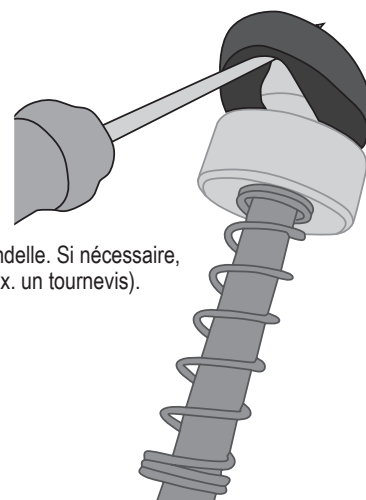


Remplacement de la rondelle en caoutchouc

1. Retirez les deux vis Torx (T25) du support de tube. Retirez d'un coup sec la tige de piston du tube.



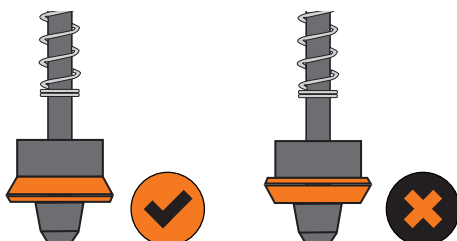
2. Retirez l'ancienne rondelle. Si nécessaire, utilisez un outil (par ex. un tournevis).



3. Enfilez la nouvelle rondelle sur la tige de piston jusqu'à ce qu'elle soit placée dans le joint prévu à cet effet.

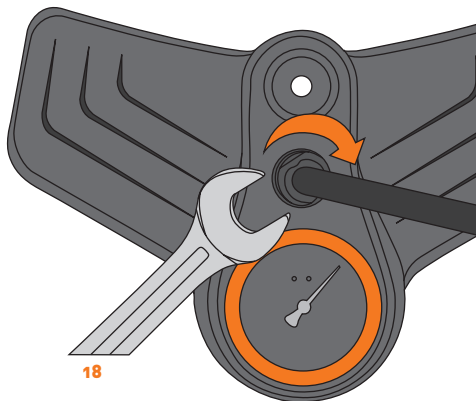
4. Graissez la rondelle en caoutchouc, remettez la tige de piston en place et vissez-la.

ATTENTION : Veillez à ce que le côté soit correct !

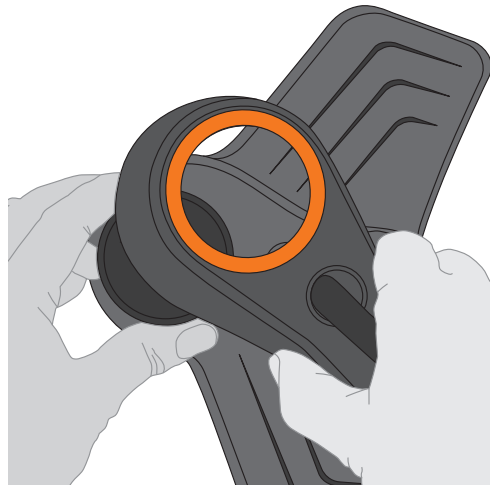


Remplacement du système anti-retour

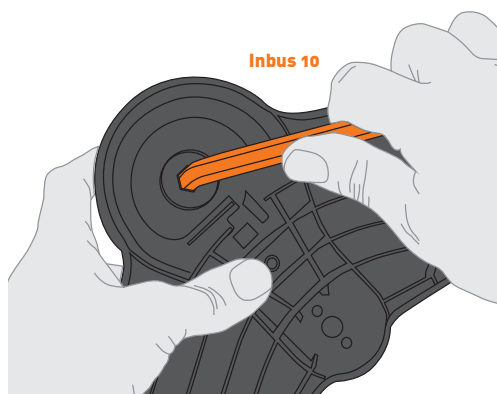
1. Desserrez l'écrou-raccord sur le capuchon du manomètre.



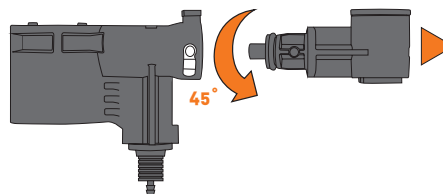
2. Tirez le capuchon du manomètre vers le haut.



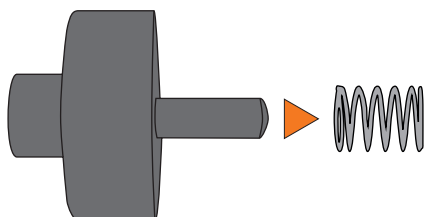
3. Dévissez le manomètre sur la partie inférieure à l'aide d'une clé Allen (taille 10).



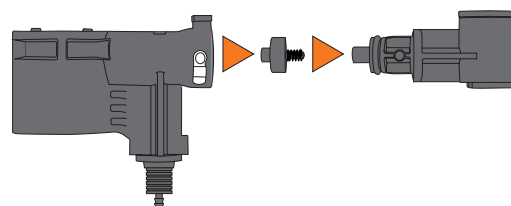
4. Tournez le support du manomètre d'env. 45° dans le sens inverse des aiguilles d'une montre jusqu'à ce qu'une résistance soit ressentie. Retirez ensuite le support du manomètre.



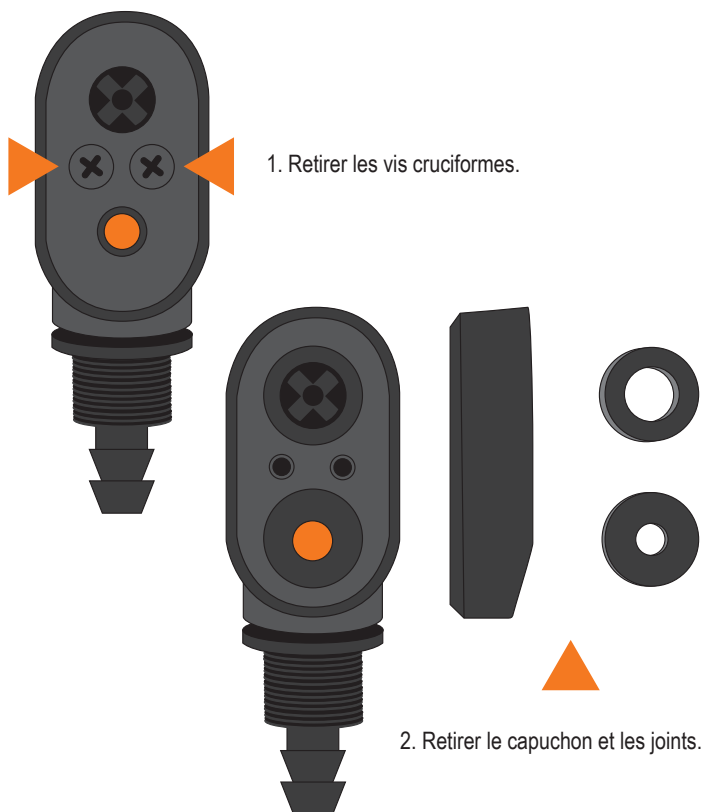
5. Remplacez le système anti-retour et suivez les étapes précédentes en sens inverse.



6. **ATTENTION** : Veillez à ce que le système anti-retour soit correctement placé dans l'ancrage prévu à cet effet. Contrôlez la position du ressort !

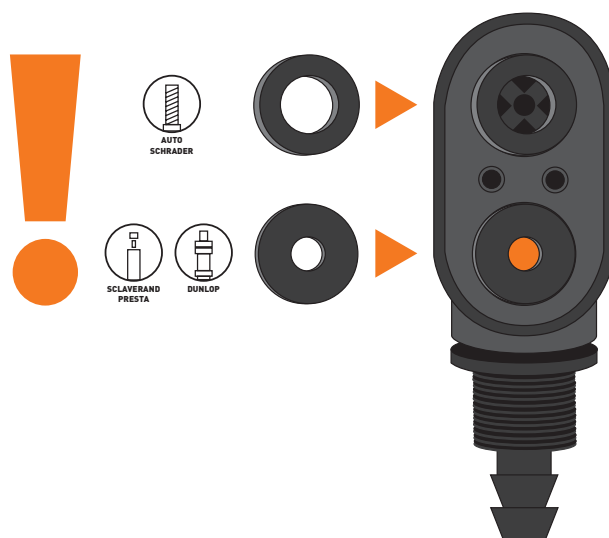


Remplacement des joints de valve



3. Mettre en place les nouveaux joints.

ATTENTION : Joints différents pour Schrader et Presta.



4. Remettre le capuchon en place et le visser.