

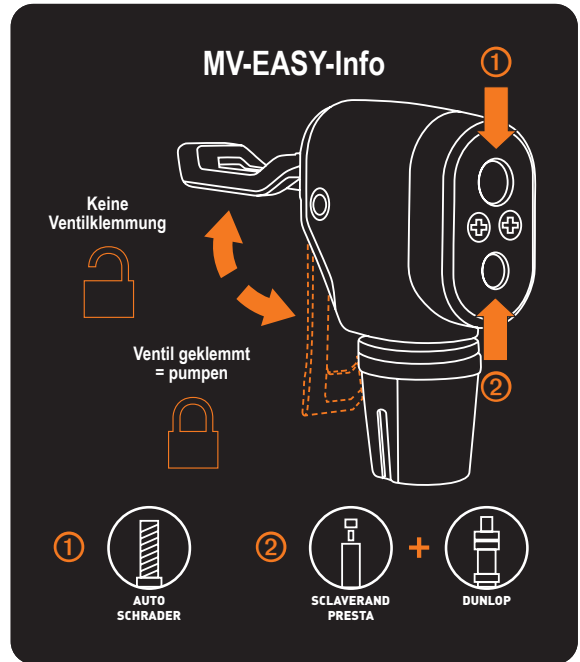
Ergonomischer 2-Komponentengriff

Präzisions-Manometer

Stahlrohr

Ventilkopf

Metallfuß



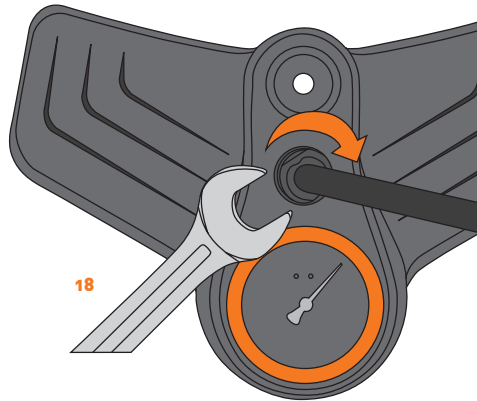
MAX  
**12**  
BAR

MAX  
**174**  
PSI

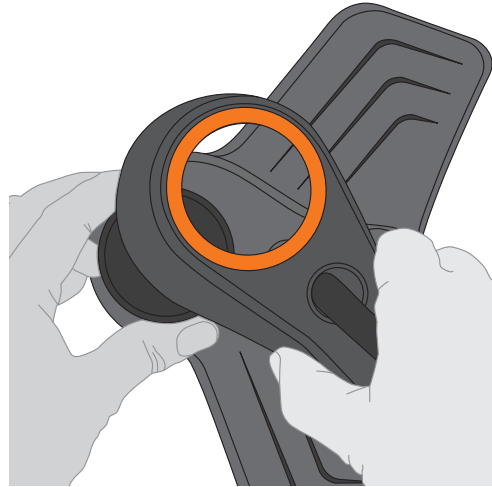


## Austausch Manometer Standpumpen

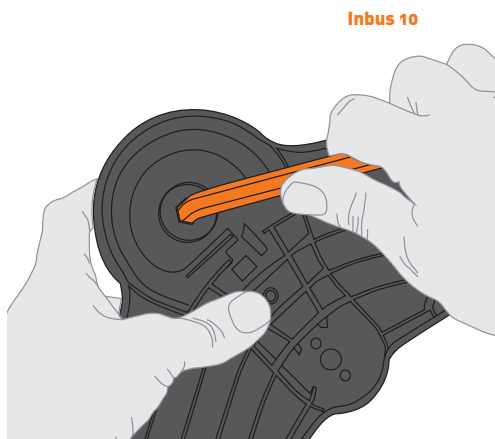
1. Überwurfmutter an der Manometerkappe lösen.



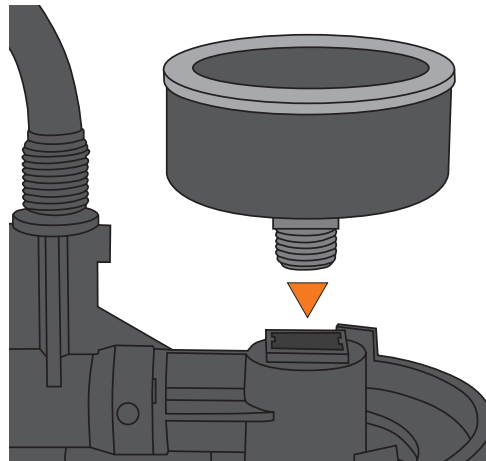
2. Manometerkappe hoch ziehen.



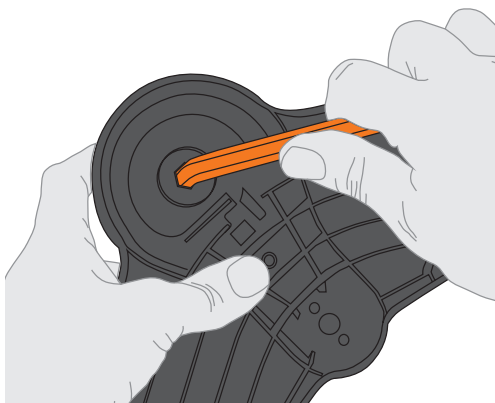
3. Manometer an der Unterseite mit Inbus (Größe 10) herausschrauben.



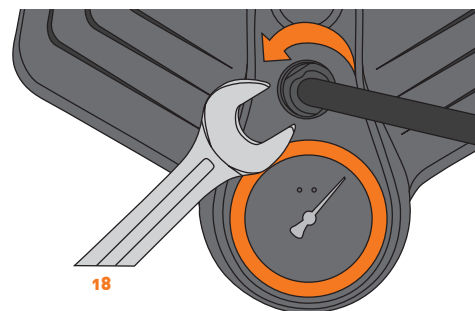
4. Neues Manometer in den Manometerhalter stecken.



5. Manometer mit max. 2Nm anschrauben.



6. Manometerkappe wieder nach unten schieben und mit der Überwurfmutter fixieren.

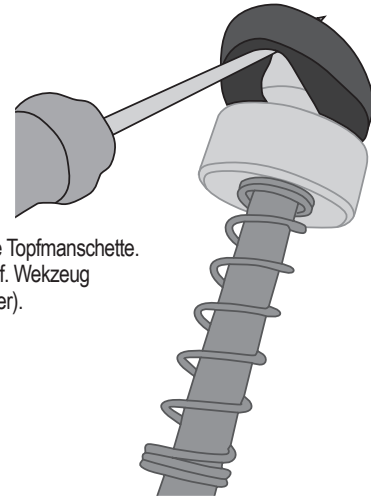


## Austausch Gummitopfmanschette

1. Entfernen Sie die zwei Torx Schrauben (T25) des Schlauchhalters. Ziehen Sie mit einem starken Ruck die Kolbenstange aus dem Rohr.



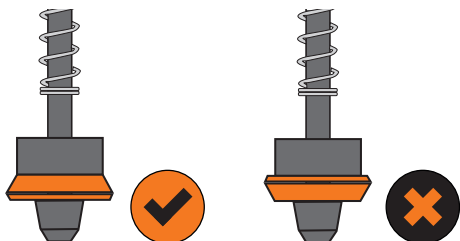
2. Entfernen Sie die alte Topfmanschette. Nutzen Sie hierfür ggf. Werkzeug (z.B. Schraubendreher).



3. Stülpen Sie die neue Topfmanschette über die Kolbenstange, bis die Manschette in der dafür vorgesehenen Fuge sitzt.

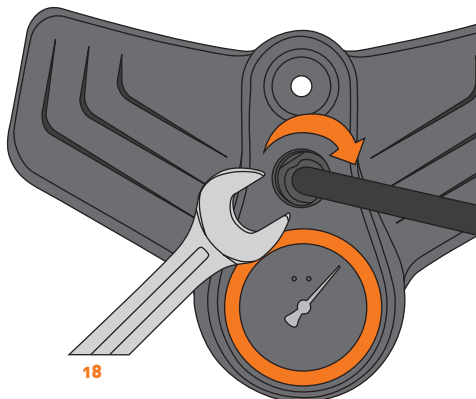
**ACHTUNG:** Auf richtige Seite achten.

4. Gummistopfmanschette fetten, wieder einsetzen und verschrauben.

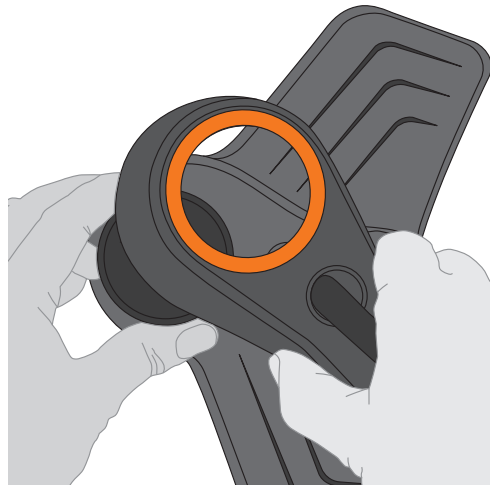


## Austausch Rückschlagsystem

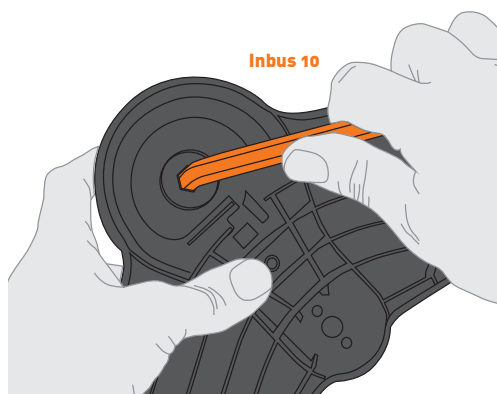
1. Überwurfmutter an der Manometerkappe lösen.



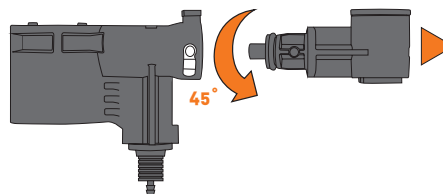
2. Manometerkappe hoch ziehen.



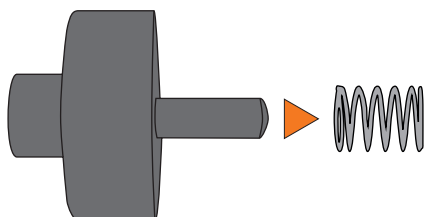
3. Manometer an der Unterseite mit Inbus (Größe 10) herausschrauben.



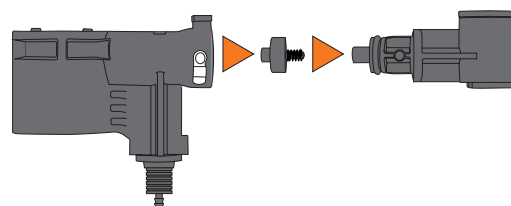
4. Drehen Sie den Manometerhalter um ca. 45° gegen den Uhrzeigersinn bis ein Widerstand zu spüren ist. Danach ziehen Sie den Manometerhalter heraus.



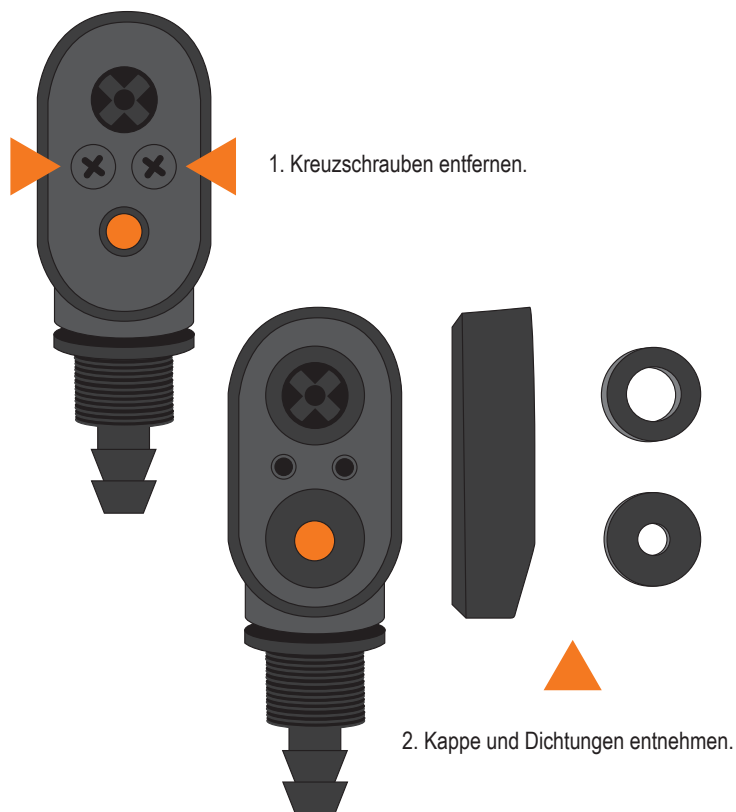
5. Tauschen Sie das Rückschlagsystem aus und befolgen Sie die oben genannten Schritte rückwärts.



6. **ACHTUNG:** Bitte achten Sie darauf, dass das Rückschlagsystem richtig in der dafür vorgesehenen Verankerung sitzt. Sitz der Feder kontrollieren!

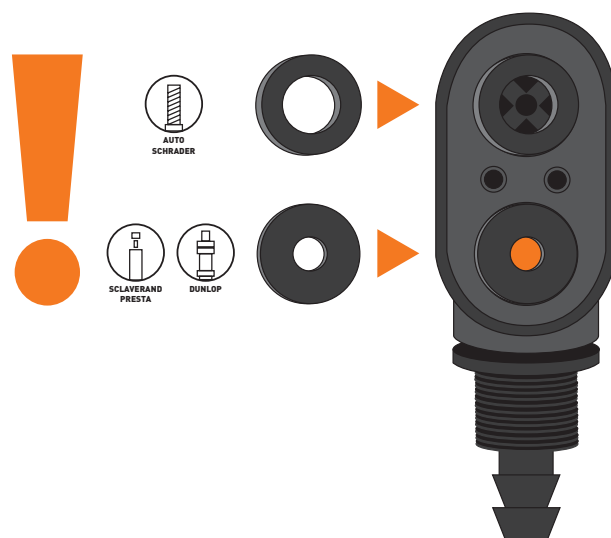


## Austausch Ventildichtungen



3. Neue Dichtungen einsetzen.

**ACHTUNG:** Unterschiedliche Dichtungen für Schrader und Presta.



4. Kappe wieder aufstecken und festschrauben.