



Dunlop



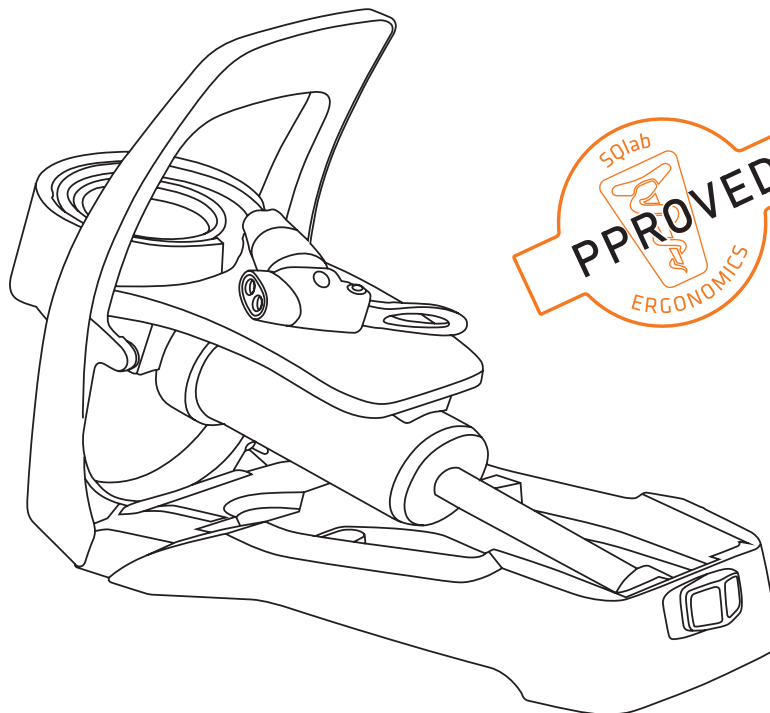
Auto Schrader



Sclaverand Presta

MAX
7
BAR

MAX
102
PSI

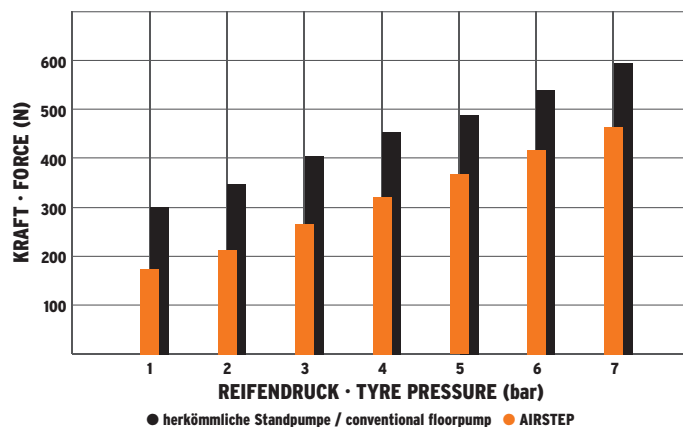


Inkl. Wandhalterung

DE. AIRSTEP DIGI - der perfekte Auf-Tritt

AIR-GONOMIE trifft Evolution: die neue AIRSTEP vereint die Tugenden einer klassischen Fußpumpe mit modernster Technologie MADE IN GERMANY. Erstklassige Materialien von höchster Qualität, eine durchdachte Konstruktion und bedienerfreundliche Features wie das große Manometer, den integrierten Stauraum für den Spiralschlauch und den MultiValve-Kopf für alle Ventilarten verschaffen der Pumpe einen völlig neuen, innovativen Auf-Tritt. Durch ergonomisches Betätigen des robusten Aluminium-Trittbügels kann mühelos die höchstmögliche effektive Pumpleistung bis zu 7 bar erzielt werden. Schnell, bequem und kinderleicht. Nie war Pumpen einfacher und rückschonender zugleich: wahrlich »air-gonomisch«!

**KRAFTAUFWAND BEIM PUMPEN IN ABHÄNGIGKEIT VOM LUFTDRUCK
THE EFFORT REQUIRED WHEN PUMPING DEPENDS ON THE AIR PRESSURE**



Professionell entwickelt und wissenschaftlich bestätigt: unterstützt durch die Ergonomie-Experten von SQlab ist eine einzigartige Fußpumpe entstanden, die im Vergleich zu herkömmlichen Standpumpen einen deutlich reduzierten Kraftaufwand beim Befüllen von Reifen benötigt (geprüft durch das sportwissenschaftliche Institut der Universität Bayreuth).

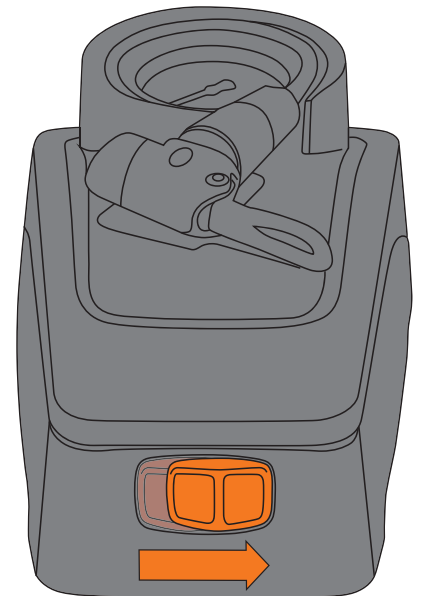
DE. AIRSTEP DIGI - BATTERIEWECHSEL

1. Sollte die Batterie des digitalen Manometers einmal leer sein, erscheint folgendes Symbol in der unteren rechten Ecke.

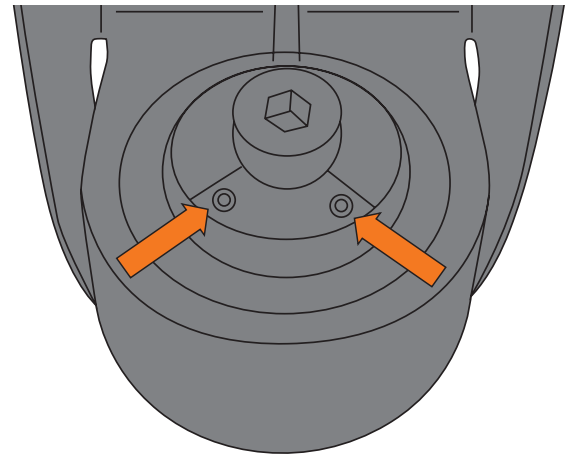


Um die Batterie zu wechseln, gehen Sie bitte wie folgt vor:

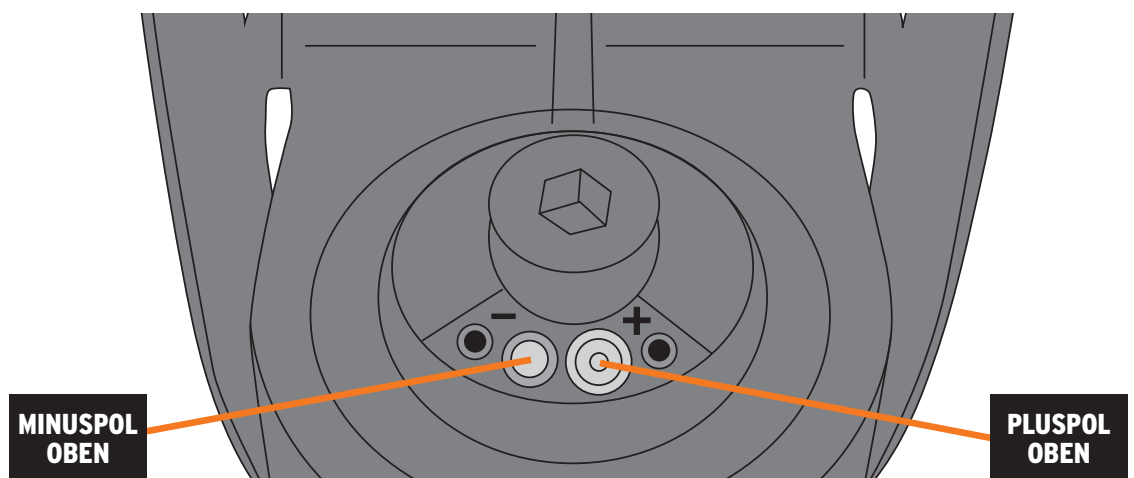
2. Lösen Sie den Trittbügel, indem Sie den orangefarbenen Arretierungs-Schalter an der Vorderseite nach rechts schieben.



3. Legen Sie die Pumpe auf die Seite. Lösen Sie nun die beiden Schrauben auf der Rückseite des Manometers mit einem Kreuzschlitz-Schraubendreher.



4. Heben Sie die Batteriefachabdeckung ab und ersetzen die Batterien (2 x 1.5 V AAA). Achten Sie beim Einsetzen unbedingt auf die Plus- und Minus-Zeichen am Rand des Batteriefachs. Setzen Sie die Batterien so ein, dass auf der Plusseite der Pluspol und auf der Minusseite der Minuspol der Batterie nach oben zeigt.



4. Schrauben Sie anschließend die Batteriefachabdeckung wieder zu (Achtung: nur handfest anziehen.)