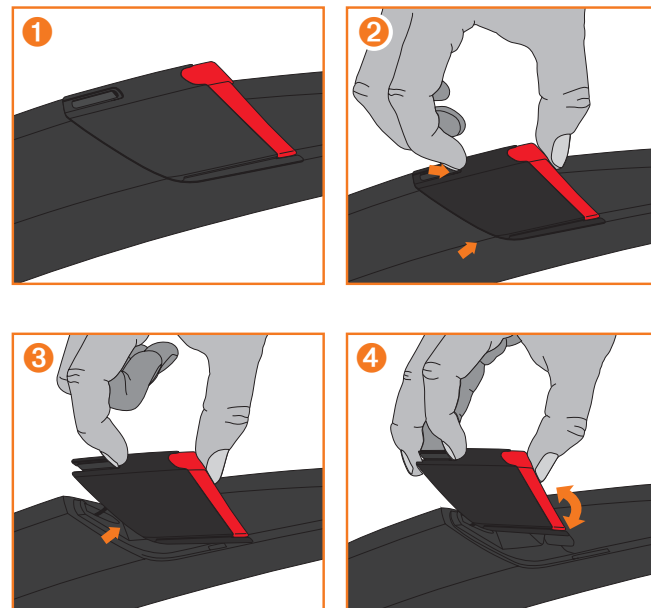
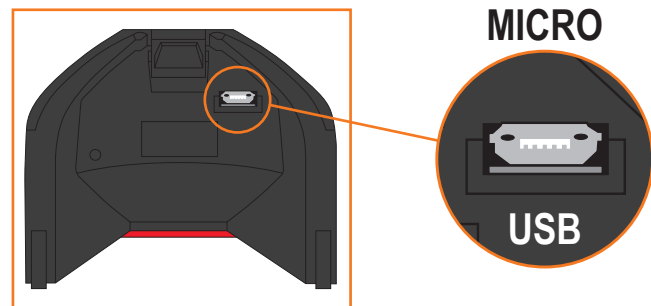


Ausbau Licht Hinterradschutz



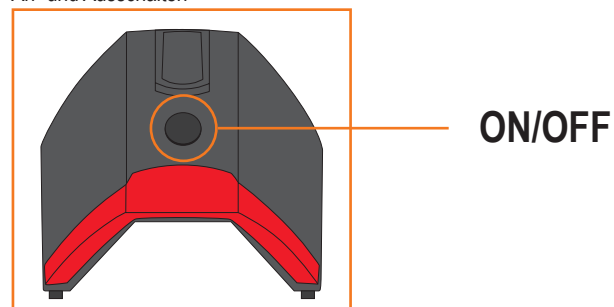
Aufladen



MICRO

USB

An- und Ausschalten



ON/OFF

**DE** . Hinterradschutz mit integrierter Akku-Rückleuchte inkl. StVZO-Zulassung.

- 4 Lumen
- LED-Leuchte abnehmbar und per Micro-USB wiederaufladbar

Leuchtmodi/Statusanzeige LED:

- Geringer Akkustand: LED leuchtet orange
- Während des Ladens: LED blinkt grün (Ladezeit: ca. 1 Std.)
- Nach Abschluss des Ladevorgangs: LED leuchtet grün

**Sicherheitshinweise:**

- Beleuchtung darf nicht verdeckt sein. Bei Verschmutzung reinigen.
- Nicht direkt in das Licht schauen.
- Akku nicht länger als 15 Stunden am Stück laden.
- Licht nicht während des Ladevorgangs nutzen.

Batterien gehören nicht in den Hausmüll. Als Verbraucher sind Sie gesetzlich verpflichtet, gebrauchte Batterien zurückzugeben.

