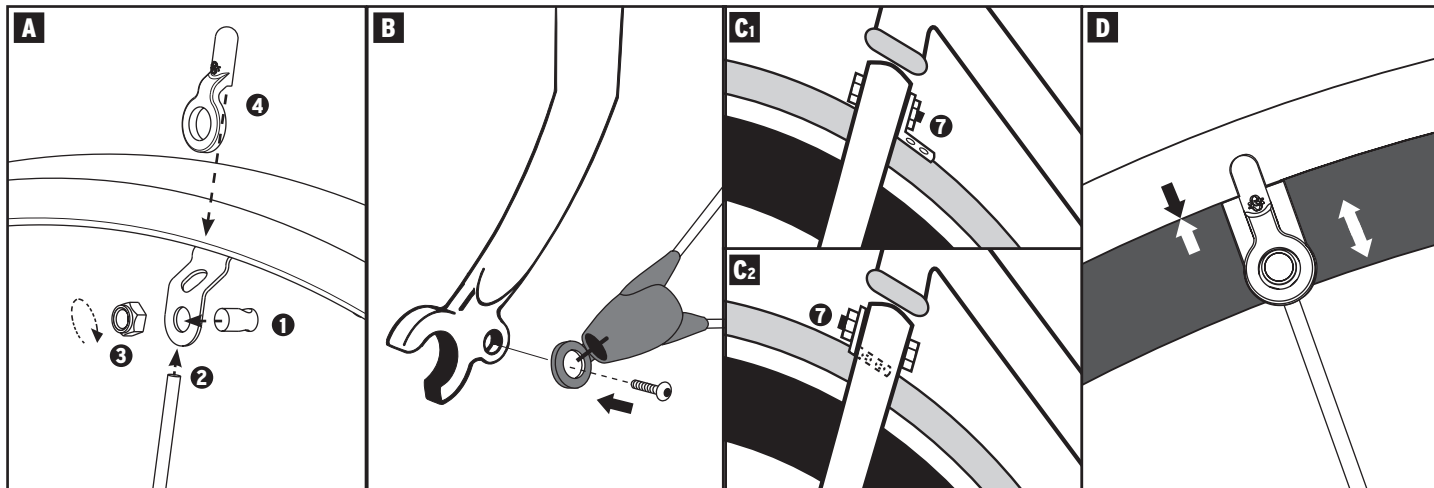


MONTAGE VORDERRADSCHÜTZER



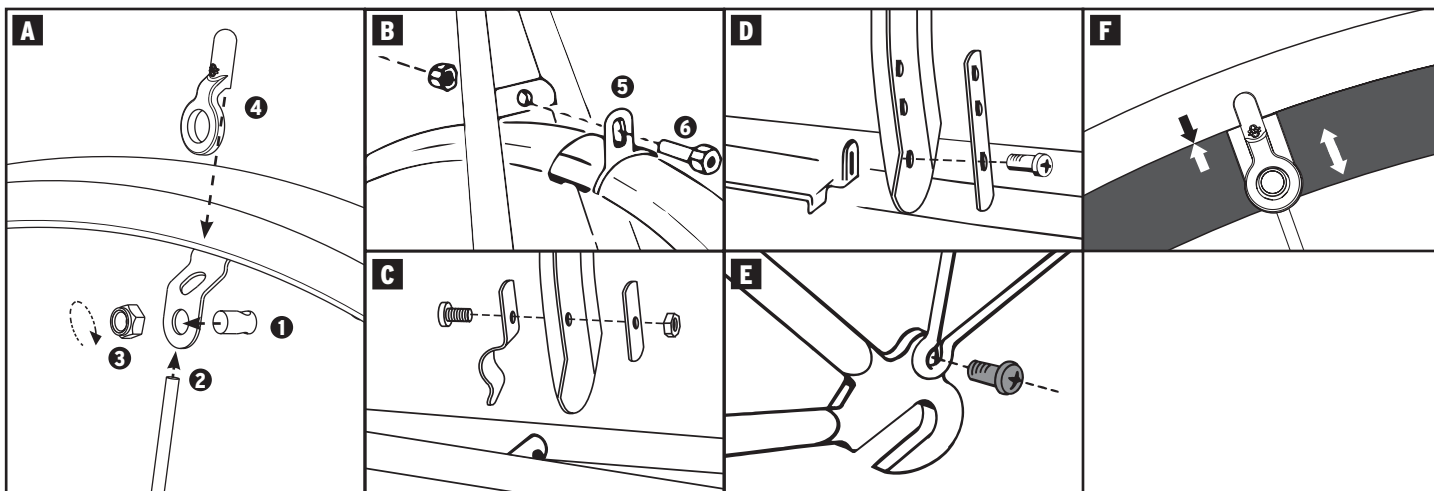
MONTAGE

Entnehmen Sie zunächst alle Einzelteile aus der Verpackung.

MONTAGE VORDERRADSCHUTZ

Vor der Montage der Strebenkappe die Streben durch die Festbrücke und Bundbolzen führen. Die Muttern der Bundbolzen nur leicht festziehen. Stellen Sie nun die optimale Ausrichtung des Radschützes zum Reifen ein. Markieren Sie die entsprechende Länge und kürzen Sie die Streben mit einer Metallsäge. Zuerst die Streben vormontieren. An den Vorderradschützern wird der Bundbolzen ① eingesteckt. Die Strebe ② durch den Bundbolzen ① schieben. Mit der Mutter ③ nur lose festziehen (**Abb. A**). Abschließend die Strebenkappe ④ auf die Strebe stecken und über die Mutter schieben. Der vormontierte Vorderradschützer (Profil & ASR-Streben) wird an den Ösen der Ausfallenden der Vorderradgabel befestigt und die mitgelieferten Schrauben handfest angezogen. (**Abb. B**) Den Radschützer jetzt mit Winkel und beiliegender Schraube ⑦ an der Gabelbrücke befestigen (**Abb. C1 + C2**). Den Radschützer so ausrichten, dass ausreichend Abstand zwischen Reifen und Profil gewährleistet ist (**Abb. D**). Abschließend die Muttern ④ der Bundbolzen mit 2 Nm festziehen. Die beiliegenden Distanzscheiben ermöglichen die Montage an Gabeln mit Scheibenbremsen, wenn diese auf einer mit der Strebe sind (**Abb. E1 + E2**). Es dürfen maximal 4 Distanzscheiben auf einmal verwendet werden.

MONTAGE HINTERRADSCHÜTZER



MONTAGE HINTERRADSCHUTZ

Vor der Montage der Strebenkappe ④ die Streben durch die Festbrücke und Bundbolzen führen. Die Muttern der Bundbolzen nur leicht festziehen. Stellen Sie nun die optimale Ausrichtung des Radschützes zum Reifen ein. Markieren Sie die entsprechende Länge und kürzen Sie die Streben mit einer Metallsäge.

Zuerst die Streben vormontieren.

An den Hinterradschützern wird der Bundbolzen ① eingesteckt. Die Strebe ② durch den Bundbolzen ① schieben. Mit der Mutter ③ nur lose festziehen (**Abb. A**). Abschließend die Strebenkappe ④ auf die Strebe stecken und über die Mutter schieben.

Die Schiebepücke ⑤ und die beigefügte Schraube ⑥ dienen zur Befestigung des Radschützers am Rahmen zwischen den Hinterbaustreben. Schiebepücke aufschieben und befestigen. (**Abb. B**).

In der Nähe des Tretlagers wird je nach Ausführung des Hinterbau-Querstegs der Radschützer entweder mit beiliegenden Clip montiert (Clip mit Unterlegplatte, Schraube und Mutter vormontieren) (**Abb. C**) oder direkt durch die Bohrung im Profil mit Unterlegplatte, Schraube und Mutter verschraubt (**Abb. D**).

Radschützer mit vormontierten Befestigungsteilen von hinten über das Laufrad schieben und zuerst im Tretlagerbereich, dann zwischen den Hinterbaustreben und zuletzt an den Ausfallenden durch die Strebenösen befestigen (**Abb. E**).

Den Radschützer so ausrichten, dass ausreichend Abstand zwischen Reifen und Profil gewährleistet ist.

Abschließend die Muttern ④ der Bundbolzen mit 2 Nm festziehen (**Abb. F**).