



+COM/UNIT

Tłumaczenie oryginalnej instrukcji obsługi
Stan na dzień: 06/2019



Spis treści

Informacje dotyczące instrukcji i producenta.....	4
Przechowywać instrukcję w dostępnym miejscu.....	4
Elementy wyróżniające niniejszej instrukcji.....	4
Prawa autorskie.....	5
Adres producenta.....	5
Bezpieczeństwo.....	6
Zastosowanie zgodne z przeznaczeniem.....	6
Podstawowe zasady bezpieczeństwa.....	7
Ryzyko pożaru, eksplozji lub porażenia prądem.....	7
Ryzyko uszkodzenia rozrusznika serca lub innego implantu.....	7
Elementy wyróżniające wskazówek.....	7
Opis.....	8
Przegląd zakresu dostawy +COM/UNIT.....	8
Przegląd +COM/UNIT.....	9
Dioda LED stanu urządzenia.....	10
Przeznaczenie i działanie.....	11
Dane techniczne.....	12
Rozpakowanie i kontrola zakresu dostawy.....	13
Mocowanie +COM/UNIT na uchwycie COMPIT i zdejmowanie.....	14
Regulacja nachylenia.....	16
Ładowanie smartfona za pośrednictwem +COM/UNIT.....	17
Ładowanie smartfona bez kabla.....	17
Ładowanie smartfona za pomocą kabla.....	19



Korzystanie z NFC	20
Ładowanie +COM/UNIT i smartfona za pośrednictwem komputera pokładowego roweru elektrycznego	21
Usuwanie błędów	23
Ładowanie +COM/UNIT.....	24
Pielęgnacja +COM/UNIT	25
Aksesoria.....	26
Utylizacja +COM/UNIT.....	27
Na obszarze Niemiec.....	27
Poza obszarem Niemiec.....	27
Oświadczenie gwarancyjne.....	28
Odesłanie do działu obsługi klienta.....	29

Informacje dotyczące instrukcji i producenta

Celem niniejszej instrukcji jest ułatwienie bezpiecznego użytkowania T-COM/UNIT.

Przechowywać instrukcję w dostępnym miejscu

- Niniejsza instrukcja stanowi integralną część T-COM/UNIT.
- Należy ją zawsze przechowywać w dostępnym miejscu.
- Należy dołączyć ją do produktu w razie jego sprzedaży lub innej formy przekazania.

Elementy wyróżniające niniejszej instrukcji

Różne elementy niniejszej instrukcji są oznaczone określonymi elementami wyróżniającymi. Poniższe elementy można łatwo rozróżnić:

Tekst zwykły

- Listy wypunktowane
- Czynności

NAZWY PRODUKTÓW

Prawa autorskie

Niniejsza instrukcja zawiera informacje objęte prawami autorskimi. Zabrania się kopiowania, drukowania, filmowania, przetwarzania, powielania lub rozpowszechniania niniejszej instrukcji w dowolnej formie – zarówno w całości, jak i we fragmentach – bez uprzedniej pisemnej zgody SKS metaplast Scheffer-Klute GmbH.

©2019 SKS metaplast Scheffer-Klute GmbH

Wszelkie prawa zastrzeżone.

Adres producenta

SKS metaplast Scheffer-Klute GmbH

Zur Huberstushalle 4

59846 Sundern

Tel.: +49-2933-8310

Internet: www.sks-germany.com

Bezpieczeństwo

Zastosowanie zgodne z przeznaczeniem

Ładowarka ˆCOM/UNIT jest przeznaczona do użyciu prywatnego.

ˆCOM/UNIT służy do ładowania smartfonów z funkcją ładowania Qi lub bez; można ją mocować w uchwycie COMPIT.

COMPIT to uchwyt do smartfonów mocowany na kierownicy roweru.

Użycie smartfona na ładowarce ˆCOM/UNIT jest możliwe wyłącznie z wykorzystaniem etui, które nie wchodzi w zakres dostawy; patrz rozdział *Akcesoria*, Strona 26.

Zastosowanie zgodne z przeznaczeniem obejmuje również przestrzeganie wszystkich wskazówek zawartych w niniejszej instrukcji, a w szczególności zasad bezpieczeństwa. Każde inne zastosowanie uważa się za niezgodne z przeznaczeniem.

Podstawowe zasady bezpieczeństwa

Ryzyko pożaru, eksplozji lub porażenia prądem

Niewłaściwe użytkowanie produktu może doprowadzić do poważnych lub śmiertelnych obrażeń wskutek pożaru lub porażenia prądem.

- Przed podłączeniem adaptera do sieci należy sprawdzić, czy wartość napięcia sieciowego wskazana na adapterze sieciowym odpowiada wartości lokalnego napięcia sieciowego.
- Stosować wyłącznie autoryzowane adaptery sieciowe.
- Nie używać adaptera sieciowego, COMPIT ani $\bar{\text{COM/UNIT}}$, jeżeli urządzenia te są uszkodzone.
- Nie otwierać obudowy $\bar{\text{COM/UNIT}}$. Naprawy należy zawsze zlecać wykwalifikowanemu personelowi.
- Nie przyklejać metalowych etykiet ani innych przedmiotów na $\bar{\text{COM/UNIT}}$.
- Nie używać $\bar{\text{COM/UNIT}}$ w pobliżu podgrzewanych powierzchni.
- Nie stosować przedłużaczy ani przeciążonych listw zasilających.
- Pamiętać, aby dzieci oraz osoby z niepełnosprawnością psychiczną korzystały z $\bar{\text{COM/UNIT}}$ wyłącznie pod nadzorem.

Ryzyko uszkodzenia rozrusznika serca lub innego implantu

Podczas korzystania z $\bar{\text{COM/UNIT}}$ może dojść do uszkodzenia rozrusznika serca lub innego implantu.

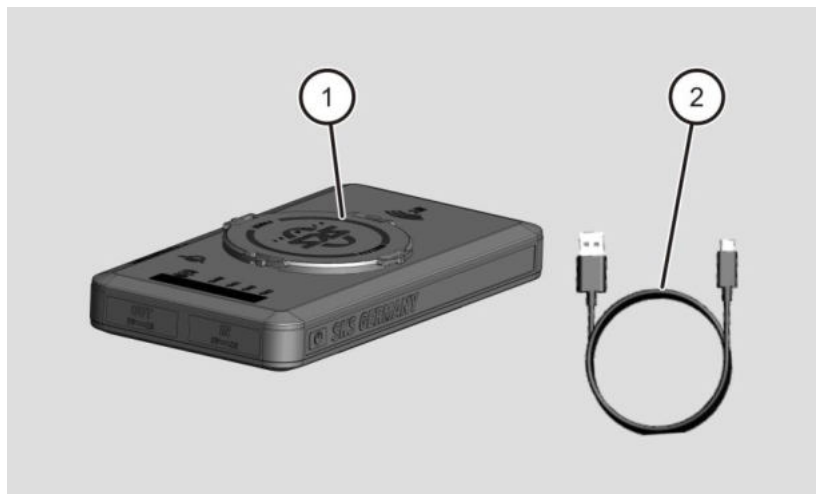
- Jeżeli mają Państwo wszczepiony rozrusznik serca bądź inny implant, przed rozpoczęciem korzystania z $\bar{\text{COM/UNIT}}$ prosimy o zasięgnięcie porady lekarskiej lub kontakt z producentem implantu.

Elementy wyróżniające wskazówek

- ① Wskazówki zawierają dodatkowe informacje.

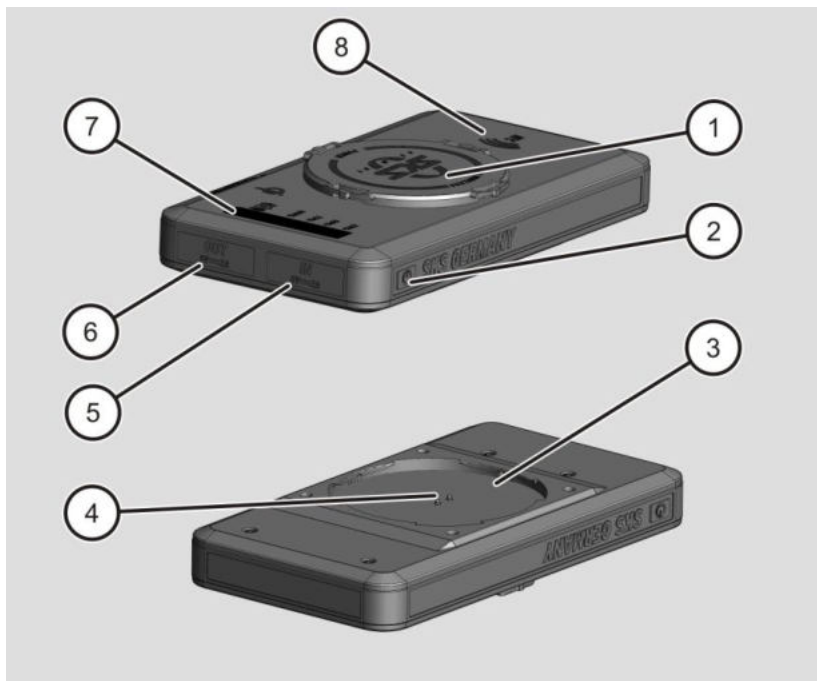
Opis

Przegląd zakresu dostawy +COM/UNIT



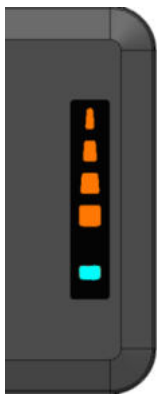
Nr	Nazwa
1	+COM/UNIT
2	Kabel USB

Przegląd +COM/UNIT



Nr	Nazwa
1	Stacja dokująca Qi (ładowanie bezprzewodowe) do mocowania smartfona z etui
2	Przycisk włączania i wyłączania
3	Stacja dokująca do mocowania na uchwycie COMPIT
4	Wejście obudowy (dwa styki kontaktowe w obudowie)
5	Wejście USB
6	Wyjście USB
7	Dioda LED stanu urządzenia
8	Obszar wykrywania NFC

Dioda LED stanu urządzenia

+COM/UNIT	LED	Status	Wskazanie
	Wskaźnik baterii	4 diody LED migają kolejno na pomarańczowo	Ładowanie +COM/UNIT
		Świeci się 1 dioda LED	0–25% pojemności baterii
		Świecą się 2 diody LED	25–50% pojemności baterii
		Świecą się 3 diody LED	50–75% pojemności baterii
	Świecą się 4 diody LED	75–100% pojemności baterii	
	Wskaźnik ładowania bezprzewodowego	Kolor niebieski	Tryb czuwania lub ładowanie zakończone
		Szybkie miganie na niebiesko ok. 1 × na sekundę	Proces ładowania
Szybkie miganie na niebiesko ok. 5 × na sekundę		Błąd podczas ładowania	

Przeznaczenie i działanie

Ładowarka T-COM/UNIT służy do ładowania i podłączania smartfona podczas jazdy na rowerze. Można ją umieścić na uchwycie COMPIT. Smartfony z funkcją ładowania bezprzewodowego są ładowane poprzez umieszczenie na stacji dokującej Qi. Smartfony bez funkcji ładowania Qi są ładowane za pośrednictwem opcjonalnego kabla USB. Umieszczenie nad stacją dokującą odbywa się jednym obrotem przy użyciu etui, które nie wchodzi w zakres dostawy.

Regulacja nachylenia umożliwia umieszczenie T-COM/UNIT na uchwycie COMPIT w odpowiednim położeniu.

Ładowarka T-COM/UNIT jest wyposażona w chip NFC (NEAR FIELD COMMUNICATION). Może on zostać wyposażony w różne funkcje (patrz strona 20).

Do ładowania T-COM/UNIT służy kabel USB, który wchodzi w zakres dostawy.

Dane techniczne

+COM/UNIT	
Wymiary	130 × 70 × 21,5 mm
Masa	~188 g
Wejście USB	DC 5 V/2 A
Wyjście USB	DC 5 V/2 A
Wejście obudowy	DC 5–15 V/2 A
Moc transmisji bezprzewodowej	5 W
Wydajność bezprzewodowa	>70%
Częstotliwość robocza	110–205 KHz
Bezprzewodowa moc wyjściowa	DC 5 V/1 A
Typ baterii	Bateria litowo-polimerowa
Pojemność baterii	5000 mAh
Chip NFC	NTAG 216, 924 bajty
Stopień ochrony	IP54
Temperatura rozładowania	-10–60°C
Temperatura ładowania	0–45°C

*Tylko w połączeniu z COMPIT/E

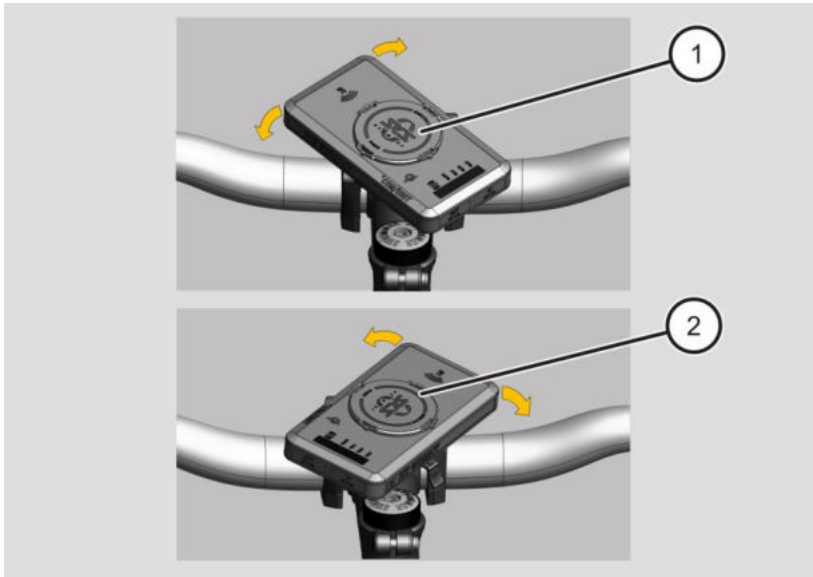
Rozpakowanie i kontrola zakresu dostawy

- Wyjąć produkt z opakowania.
- Oryginalne opakowanie należy zachować na potrzeby ewentualnego odesłania do działu obsługi klienta.
- Sprawdzić prawidłowość i kompletność dostawy (patrz od strony 8).
- Sprawdzić, czy żadna z części nie jest uszkodzona.
- W razie rozbieżności należy niezwłocznie skontaktować się z producentem lub sprzedawcą.

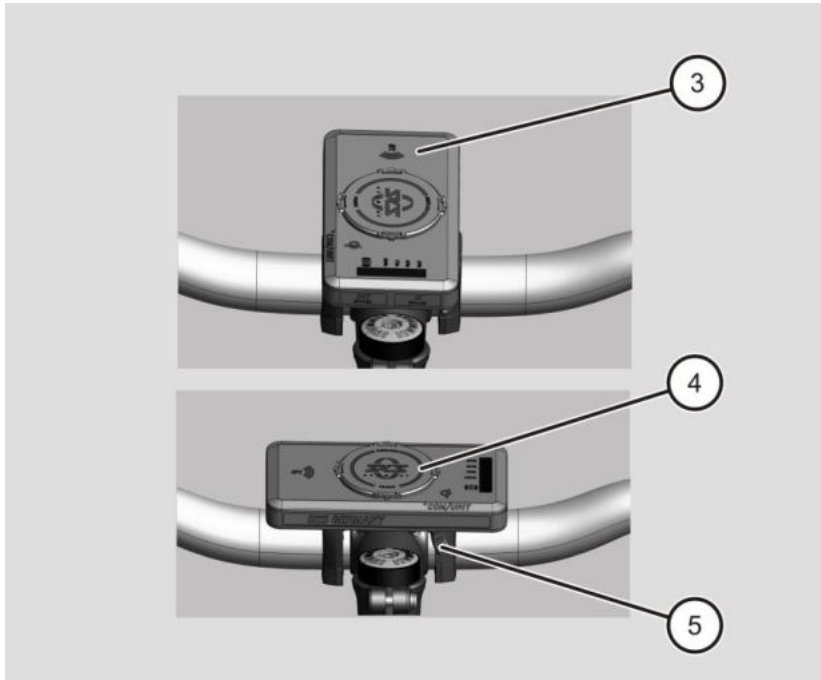
Mocowanie +COM/UNIT na uchwycie COMPIT i zdejmowanie

W celu zamocowania +COM/UNIT w uchwycie COMPIT należy wykonać następujące kroki:

- Umieścić +COM/UNIT na uchwycie COMPIT (patrz il. 1 lub 2) i obrócić go w prawo lub lewo (o ok. 45 stopni) ponad stacją Qi, aż do słyszalnego zatrzaśnięcia.



Zależnie od obrotu ładowarka +COM/UNIT jest zamocowana pionowo (3) lub poziomo (4).
Dźwignia zabezpieczająca (5) jest zablokowana.



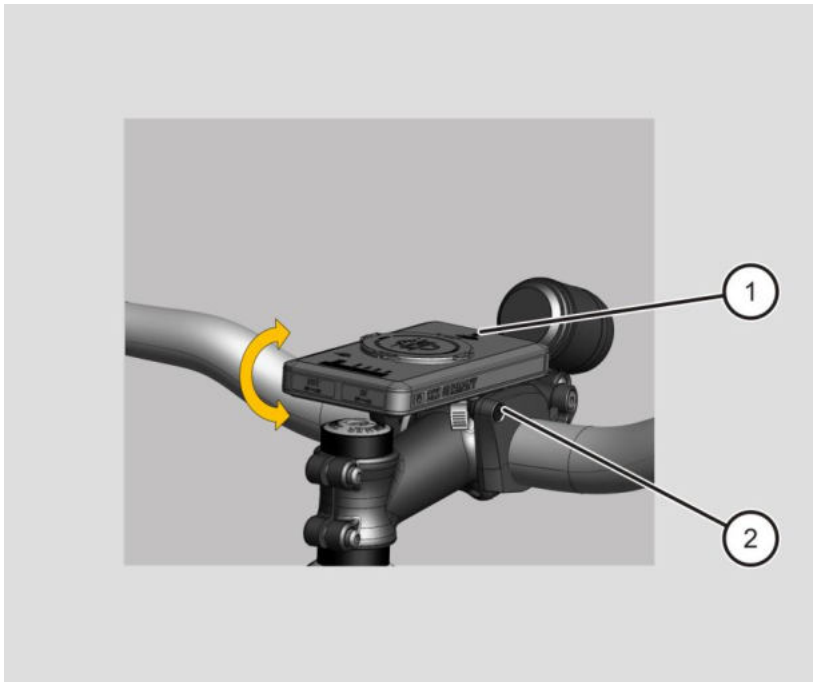
W celu zdjęcia +COM/UNIT z uchwytu COMPIT należy wykonać następujące kroki:

- Nacisnąć dźwignię zabezpieczającą (5) w dół.
- Jednym obrotem (ok. 45 stopni) zdjąć +COM/UNIT ze stacji dokującej uchwytu COMPIT.

Regulacja nachylenia

Korzystając z regulacji nachylenia uchwytu COMPIT można umieścić COM/UNIT w odpowiednim położeniu. W celu ustawienia nachylenia należy wykonać następujące kroki:


- Naciskać ładowarkę COM/UNIT (1) na uchwycie COMPIT w dół lub w górę do momentu osiągnięcia odpowiedniego położenia.
- W celu ustalenia wybranego nachylenia dokręcić śrubę do regulacji nachylenia (2).



Ładowanie smartfona za pośrednictwem +COM/UNIT

Ładowanie smartfona bez kabla

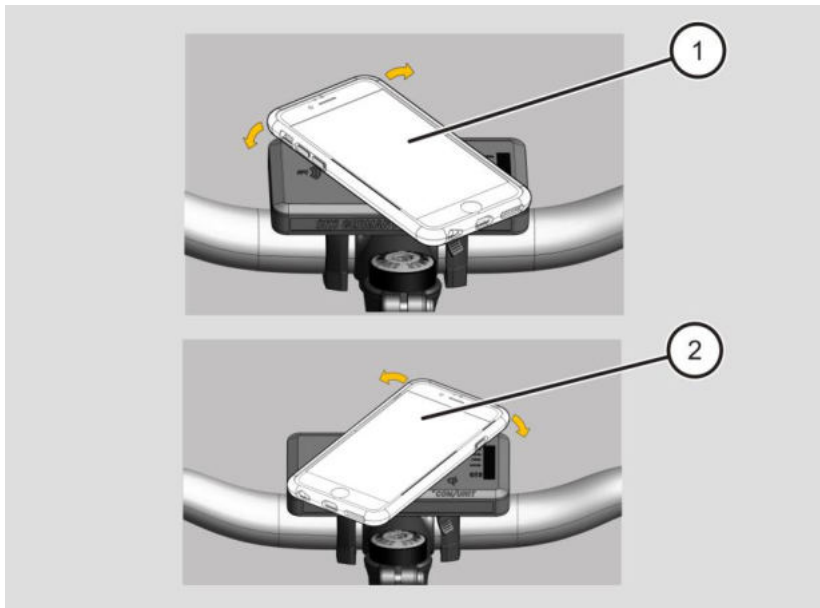
Smartfony z funkcją ładowania Qi można ładować podczas jazdy bez użycia kabla za pośrednictwem ładowarki +COM/UNIT. Wykonać przy tym następujące kroki:

- Sprawdzić, czy poziom naładowania +COM/UNIT jest wystarczający (min. 50%).
- W celu włączenia na +COM/UNIT nacisnąć przycisk .

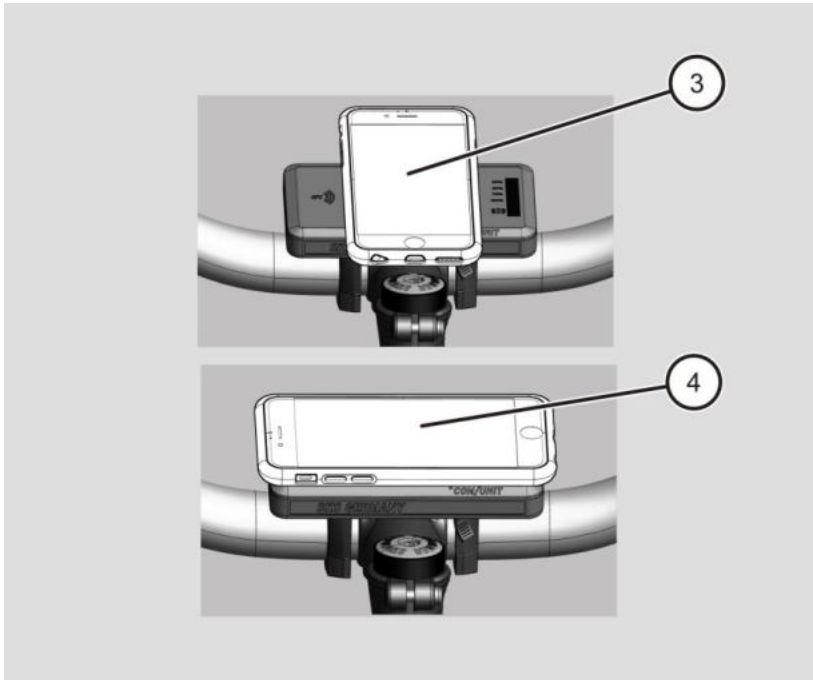
Dolna dioda LED świeci na niebiesko, a diody LED wskaźnika baterii świecą na pomarańczowo. Ładowarka +COM/UNIT jest teraz włączona.

- Umieścić smartfon na stacji dokującej ładowarki +COM/UNIT (patrz il. 1 lub 2) i obrócić go w prawo lub lewo (o ok. 45 stopni) ponad stacją Qi aż do słyszalnego zatrzaśnięcia.


Ładowanie smartfona rozpoczyna się automatycznie.



Zależnie od obrotu smartfon jest zamocowany pionowo (3) lub poziomo (4).



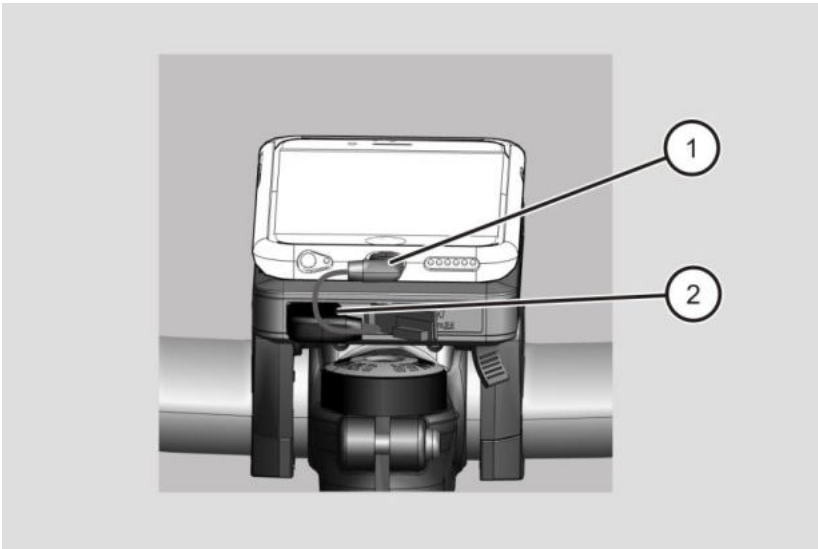
Dolna dioda LED miga na niebiesko. Smartfon ładuje się.

- Aby ręcznie zakończyć proces ładowania i wyłączyć +COM/UNIT bez zdejmowania smartfona, przez ok. 2 sekundy naciskać przycisk .
- ⓘ Jeżeli najpóźniej po upływie 30 sekund nie zostanie umieszczony żaden smartfon do ładowania, ładowarka +COM/UNIT wyłączy się automatycznie.

Ładowanie smartfona za pomocą kabla

Smartfony bez funkcji ładowania Qi można ładować podczas jazdy przy użyciu kabla USB za pośrednictwem ładowarki +COM/UNIT. Wykonać przy tym następujące kroki:

- Sprawdzić, czy poziom naładowania +COM/UNIT jest wystarczający (min. 50%).
- Wpiąć opcjonalny kabel USB (2) do gniazda wyjściowego +COM/UNIT (2).
- Następnie podłączyć go do smartfona (1).



- W celu naładowania smartfona wykonać czynności opisane w rozdziale *Ładowanie smartfona bez kabla*; patrz strona 17.

Po naładowaniu smartfona wykonać następujące kroki:

- Odłączyć kabel USB od smartfona i +COM/UNIT.
- Zdjąć smartfon ze stacji dokującej Qi ładowarki +COM/UNIT wykonując obrót (o ok. 45 stopni).
- Nacisnąć dźwignię zabezpieczającą i zdjąć +COM/UNIT z uchwytu COMPIT (analogicznie, jak w przypadku smartfona).
- W razie potrzeby naładować ponownie +COM/UNIT; patrz strona 24.

Korzystanie z NFC

Ładowarka ˆCOM/UNIT jest wyposażona w chip NFC (NEAR FIELD COMMUNICATION), który ma szereg różnych zastosowań.

Można na nim zapisywać rozmaite obiekty i odczytywać je na smartfonie z obsługą NFC. Takim obiektem może być adres URL, tekst lub polecenia i programy tworzone w aplikacji do zapisu danych na chipach NFC.

W ten sposób podczas skanowania chipa NFC ładowarki ˆCOM/UNIT można jednocześnie zmieniać ustawienia smartfona oraz automatycznie uruchamiać aplikacje, jak np. SKS MYBIKE.

Aby móc korzystać z chipa NFC (NEAR FIELD COMMUNICATION) należy wykonać następujące kroki:

- Aktywować obsługę NFC (NEAR FIELD COMMUNICATION) na smartfonie.
- Umieścić smartfon w pobliżu chipa NFC ładowarki ˆCOM/UNIT (1–4 cm).

Następuje odczyt zawartości chipa NFC oraz wykonanie zaprojektowanej na nim funkcji.

Ładowanie +COM/UNIT i smartfona za pośrednictwem komputera pokładowego roweru elektrycznego

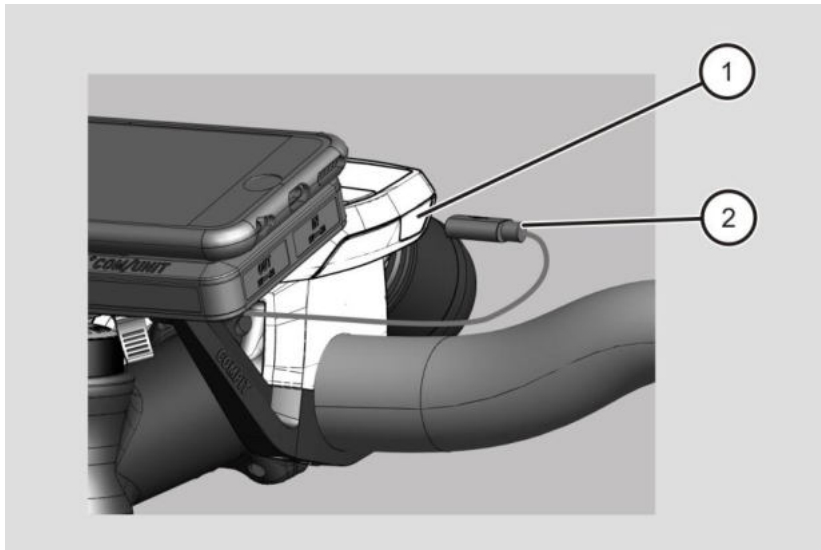
W przypadku roweru elektrycznego z komputerem pokładowym z zasilaniem USB (5 V, min 0,5 A) istnieje możliwość ładowania -COM/UNIT oraz smartfona na komputerze pokładowym podczas jazdy.

W celu naładowania wykonać następujące kroki:

- Otworzyć gniazdo podłączeniowe (1) komputera pokładowego roweru elektrycznego.
- Podłączyć wtyczkę (2) kabla uchwytu COMPIT do gniazda podłączeniowego (1) komputera pokładowego roweru elektrycznego.

Proces ładowania -COM/UNIT rozpoczyna się bezpośrednio po uruchomieniu roweru elektrycznego. Pomarańczowe diody LED migają kolejno. W celu naładowania smartfona wykonać czynności opisane od strony 17.

- ❗ Ładowanie smartfona zaczyna się dopiero po umieszczeniu go na stacji dokującej. Po jego całkowitym naładowaniu rozpoczyna się ładowanie ładowarki -COM/UNIT.



- ❶ Ciągła nawigacja smartfona za pośrednictwem roweru elektrycznego jest niemożliwa, gdy ładowarka +COM/UNIT jest pusta. Energia roweru elektrycznego jest niewystarczająca, aby możliwa była nawigacja smartfona. Aby zapewnić wystarczającą nawigację, stan baterii ładowarki +COM/UNIT powinien wynosić co najmniej 50%.

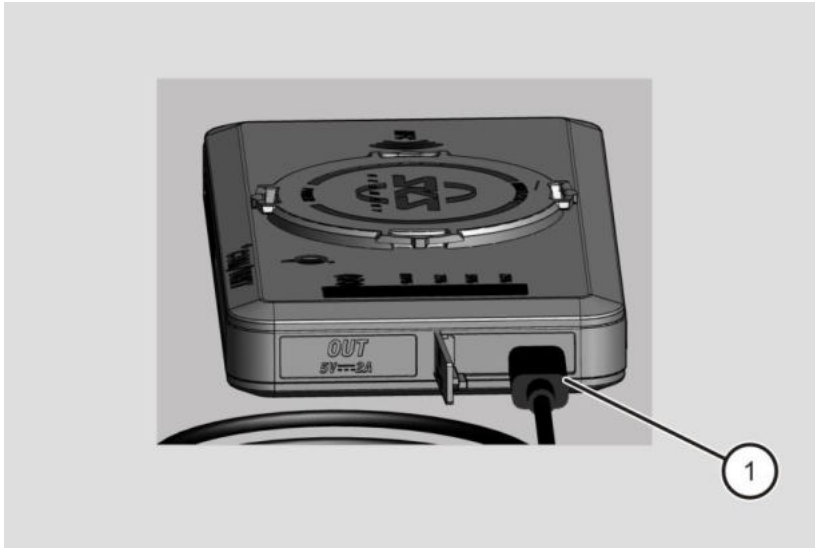
Usuwanie błędów

Objawy błędu	Przyczyna	Rozwiązanie
Niebieska dioda LED na +COM/UNIT miga szybko.	Błąd podczas ładowania smartfona	➤ Zdjąć smartfon z +COM/UNIT i skorygować położenie. Pamiętać, aby smartfon znajdował się na środku logo SKS.

Ładowanie +COM/UNIT

W celu naładowania +COM/UNIT należy wykonać następujące kroki:

- Podłączyć wtyczkę kabla USB objętego zakresem dostawy do gniazda wejściowego USB (1) i połączyć ją z pasującą ładowarką.



Gdy bateria ładowarki +COM/UNIT jest całkowicie rozładowana, świecą się wszystkie cztery pomarańczowe diody LED. Przewidywalny czas ładowania wynosi ok. 6 godzin (zależnie od ładowarki).

Pielęgnacja +COM/UNIT

Pielęgnacja +COM/UNIT przebiega w następujący sposób:

- W razie potrzeby oczyścić +COM/UNIT od zewnątrz wilgotną ściereczką.

Akcesoria

Nazwa	Numer zamówienia
Etui iPhone 6/7/8	11538
Etui iPhone 6+/7+/8+	11539
Etui iPhone X	11540
Etui SAMSUNG S7	11576
Etui SAMSUNG S8	11577
Etui SAMSUNG S9	11578
Etui HUAWEI P20 PRO+	11579

Nazwa	Numer zamówienia
Adapter pokrowca Wymiary: 60 × 60 × 4 mm	11541

Nazwa	Numer zamówienia
Przewód iPhone Lightning	11542
Kabel micro USB	11543
Kabel typu C	11544

Utylizacja +COM/UNIT

Na obszarze Niemiec

- Opakowanie +COM/UNIT należy utylizować w sposób posegregowany. W tym celu należy wykorzystać lokalne możliwości zbierania papieru, tektury i opakowań lekkich.
- Urządzenie +COM/UNIT wraz z akcesoriami należy utylizować oddzielnie od odpadów z gospodarstw domowych. Informacji na temat punktów zbiórki przyjmujących nieodpłatnie zużyty sprzęt udziela administracja gminna i miejska.



Poza obszarem Niemiec

- Utylizacja +COM/UNIT wraz z opakowaniem musi odbywać się zgodnie z przepisami obowiązującymi w miejscu zastosowania.

Oświadczenie gwarancyjne

Na mocy przepisów ustawowych firma SKS metaplast Scheffer-Klute GmbH GERMANY udziela gwarancji producenta na wszystkie części objęte zakresem dostawy na okres 2 lat od daty zakupu (decyduje dowód zakupu). Wyjątek stanowią części zużywalne, a w szczególności zespół akumulatora T-COM/UNIT. Na te części firma SKS GERMANY udziela gwarancji na okres 6 miesięcy. Nieprawidłowa obsługa lub niewłaściwe użycie wykluczają odpowiedzialność za wady.

Odesłanie do działu obsługi klienta

W razie stwierdzenia uszkodzenia COM/UNIT należy wykonać następujące kroki:

- Odesłać COM/UNIT w oryginalnym opakowaniu do naprawy wraz z dokładnym opisem uszkodzenia na poniższy adres:

SKS metaplast Scheffer-Klute GmbH
Zur Huberstushalle 4
59846 Sundern
Tel.: +49-2933-8310