



+COM/UNIT

Перевод оригинальной инструкции по применению на немецком языке
Версия: 06/2019



Оглавление

Указания касательно инструкции и производителя	4
Хранение инструкции в доступном месте.....	4
Оформление настоящей инструкции.....	4
Авторские права.....	5
Адрес производителя.....	5
Безопасность	6
Использование по назначению.....	6
Основные указания по безопасности.....	7
Предотвращение пожара, взрывов и поражения электрическим током.....	7
Предотвращение выхода из строя электрокардиостимулятора или другого имплантата.....	7
Оформление советов.....	7
Описание	8
Комплект поставки устройства +COM/UNIT.....	8
Устройство +COM/UNIT.....	9
Светодиодный индикатор состояния.....	10
Задача и функция.....	11
Технические характеристики.....	12
Распаковка и проверка комплекта поставки	13
Крепление +COM/UNIT на COMPIT и демонтаж	14
Регулировка угла наклона	16
Зарядка смартфона при помощи +COM/UNIT	17
Зарядка смартфона без использования кабеля.....	17
Зарядка смартфона с использованием кабеля.....	20



Использование NFC	21
Зарядка устройства +COM/UNIT и смартфона при помощи бортового компьютера электровелосипеда	22
Устранение ошибок	24
Зарядка +COM/UNIT	25
Уход за +COM/UNIT	26
Аксессуары	27
Утилизация +COM/UNIT	28
В Германии.....	28
Не в Германии.....	28
Гарантия.....	29
Возврат отделу обслуживания клиентов.....	30

Указания касательно инструкции и производителя

Настоящая инструкция поможет вам безопасно использовать устройство T-COM/UNIT.

Хранение инструкции в доступном месте

- Настоящая инструкция является неотъемлемой частью устройства T-COM/UNIT.
- Сохраняйте эту инструкцию.
- Передавайте ее с изделием при продаже или передаче другим лицам.

Оформление настоящей инструкции

Различные элементы этой инструкции оформлены определенным образом. Благодаря этому можно легко распознать следующие элементы:

обычный текст

- перечни
- шаги выполнения действия

ОБОЗНАЧЕНИЯ ИЗДЕЛИЙ

Авторские права

В настоящей инструкции содержится информация, охраняемая авторским правом. Без предварительного получения письменного разрешения компании SKS metaplast Scheffer-Klute GmbH запрещено полностью или частично в какой-либо форме копировать, печатать, снимать на пленку, обрабатывать, тиражировать или распространять данную инструкцию.

©2019 SKS metaplast Scheffer-Klute GmbH

Все права сохранены.

Адрес производителя

SKS metaplast Scheffer-Klute GmbH

Zur Huberstushalle 4

59846 Sundern (Германия)

Тел.: +49-2933-8310

Веб-сайт: www.sks-germany.com

Безопасность

Использование по назначению

Устройство COM/UNIT предназначено для частного использования.

COM/UNIT служит для зарядки смартфонов с функцией или без функции беспроводной зарядки стандарта Qi и может крепиться на COMPIТ.

COMPIТ представляет собой держатель для смартфонов. Он крепится на руле велосипеда.

Смартфон можно использовать с устройством COM/UNIT исключительно вместе с чехлом, который не входит в комплект поставки. См. раздел «Аксессуары», стр. 27.

К использованию по назначению также относится соблюдение всех указаний в настоящей инструкции, в частности, указаний по безопасности. Любое другое применение определено относится к использованию не по назначению.

Основные указания по безопасности

Предотвращение пожара, взрывов и поражения электрическим током

Возможны тяжелые травмы или летальный исход в результате взрыва, пожара либо поражения электрическим током в случае использования изделия не по назначению.

- Проверьте, соответствует ли указанное на сетевом адаптере напряжение напряжению местной сети, прежде чем подключать адаптер к электрической сети.
- Применяйте исключительно одобренные сетевые адаптеры.
- Запрещено использовать сетевой адаптер, COM/IT или COM/UNIT, если они повреждены.
- Запрещено открывать корпус COM/UNIT. Всегда поручайте выполнение ремонта квалифицированным специалистам.
- Запрещено наклеивать металлические наклейки или другие предметы на COM/UNIT.
- Запрещено использовать COM/UNIT рядом с нагреваемыми поверхностями.
- Запрещено использовать удлинительный кабель или удлинительные розетки с избыточной нагрузкой.
- Обеспечьте, чтобы дети, а также лица с психическими расстройствами применяли устройство COM/UNIT только под присмотром.

Предотвращение выхода из строя электрокардиостимулятора или другого имплантата

При использовании COM/UNIT возможен выход из строя электрокардиостимулятора/других имплантатов.

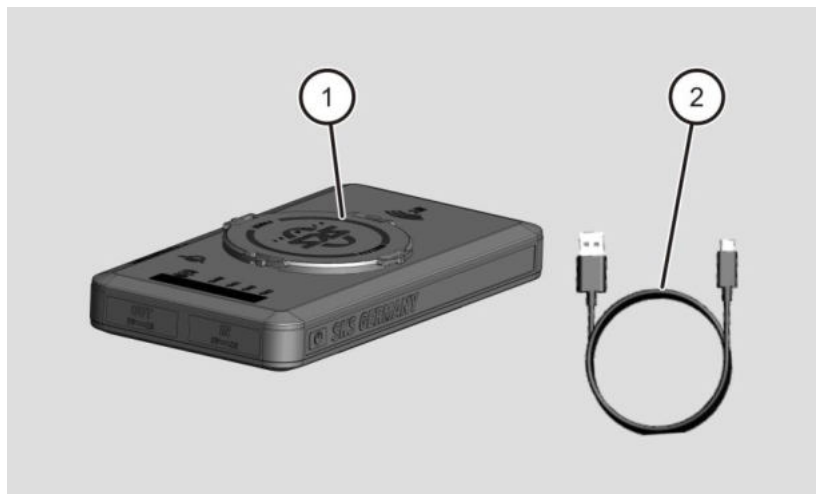
- При наличии электрокардиостимулятора или другого имплантата перед применением COM/UNIT проконсультируйтесь со своим врачом или производителем имплантата.

Оформление советов

- ① Советы содержат дополнительную информацию.

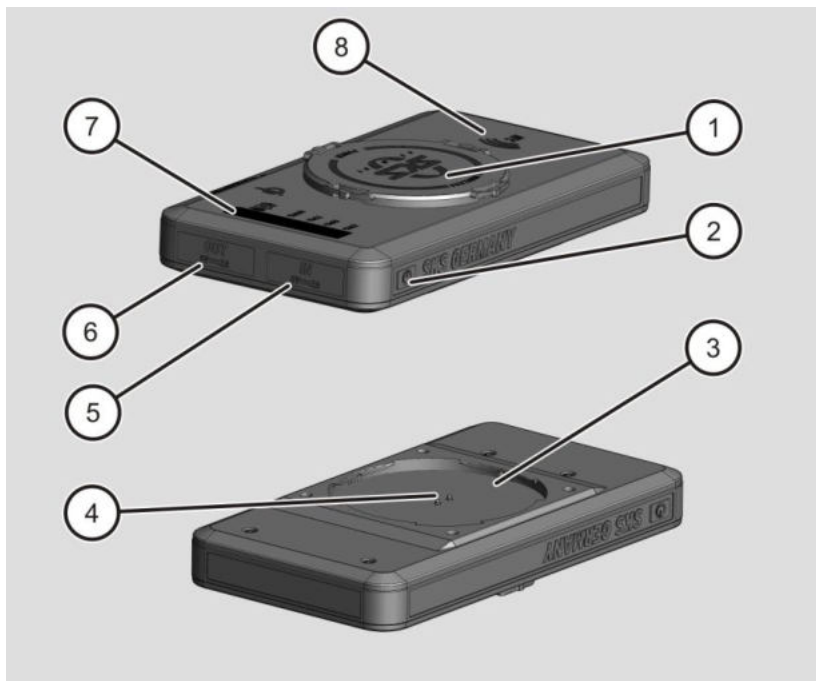
Описание

Комплект поставки устройства +COM/UNIT



№	Обозначение
1	+COM/UNIT
2	Кабель USB

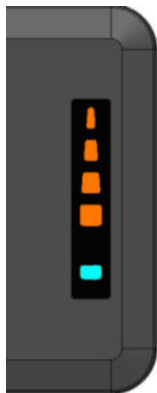
Устройство +COM/UNIT



№	Обозначение
1	Док-станция стандарта Qi (беспроводная зарядка) для крепления смартфона с чехлом
2	Кнопка для включения и выключения
3	Док-станция для крепления на держателе COMPIT
4	Вход корпуса (два штырьковых вывода в корпусе)
5	Вход USB
6	Выход USB
7	Светодиодный индикатор состояния

№	Обозначение
8	Область считывания NFC

Светодиодный индикатор состояния

+COM/UNIT	Светодиод	Состояние	Индикация
	Индикация состояния батареи	4 светодиода по очереди мигают оранжевым светом	+COM/UNIT заряжается
		Горит 1 светодиод	Емкость батареи 0–25 %
		Горят 2 светодиода	Емкость батареи 25–50 %
		Горят 3 светодиода	Емкость батареи 50–75 %
	Горят 4 светодиода	Емкость батареи 75–100 %	
	Индикатор беспроводной зарядки	Голубой	Режим ожидания или процесс зарядки завершен
		Мигание голубым светом с частотой примерно 1 раз в секунду	Процесс зарядки
Быстрое мигание голубым светом с частотой примерно 5 раз в секунду		Ошибка при зарядке	

Задача и функция

Устройство COM/UNIT служит для зарядки и подсоединения смартфона во время езды на велосипеде. Устройство можно закрепить на COMPIТ. При использовании смартфонов с функцией беспроводной зарядки зарядка осуществляется путем размещения смартфона на док-станции стандарта Qi. При использовании смартфонов без функции беспроводной зарядки стандарта Qi зарядка осуществляется посредством опционального кабеля USB. Смартфон крепится на док-станции при помощи не входящего в комплект поставки чехла путем вращения.

Благодаря регулировке угла наклона COM/UNIT можно установить на держателе COMPIТ в необходимом положении.

Устройство COM/UNIT оснащено чипом NFC (NEAR FIELD COMMUNICATION – БЛИЖНЯЯ БЕСКОНТАКТНАЯ СВЯЗЬ). Он может использоваться для выполнения различных функций (см. стр 21).

Устройство COM/UNIT можно заряжать при помощи входящего в комплект поставки кабеля USB.

Технические характеристики

+COM/UNIT	
Размеры	130 × 70 × 21,5 мм
Вес	~188 г
Вход USB	5 В ПОСТ. ТОКА/2 А
Выход USB	5 В ПОСТ. ТОКА/2 А
Вход корпуса	5–15 В ПОСТ. ТОКА/2 А
Передаваемая мощность при беспроводной зарядке	5 Вт
Эффективность при беспроводной зарядке	> 70 %
Рабочая частота	110–205 кГц
Выход беспроводной зарядки	5 В ПОСТ. ТОКА/1 А
Тип батареи	Литий-полимерный аккумулятор
Емкость батареи	5000 мА·ч
Чип NFC	NTAG 216, 924 байт
Степень защиты	IP54
Температура разрядки	-10 ~ 60 °С
Температура зарядки	0 ~ 45 °С

*Только в комбинации с COMPIТ/E

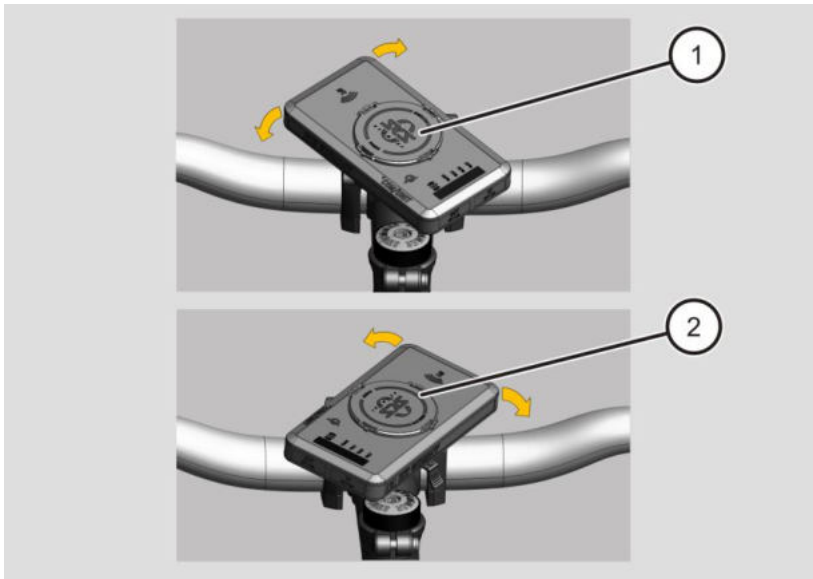
Распаковка и проверка комплекта поставки

- Извлеките изделие из упаковки.
- Сохраняйте оригинальную упаковку на случай возврата изделия отделу обслуживания клиентов.
- Проверьте правильность и комплектность поставки (см. стр. 8 и далее).
- Убедитесь в том, что детали не повреждены.
- При обнаружении отличий незамедлительно свяжитесь с производителем/дилером.

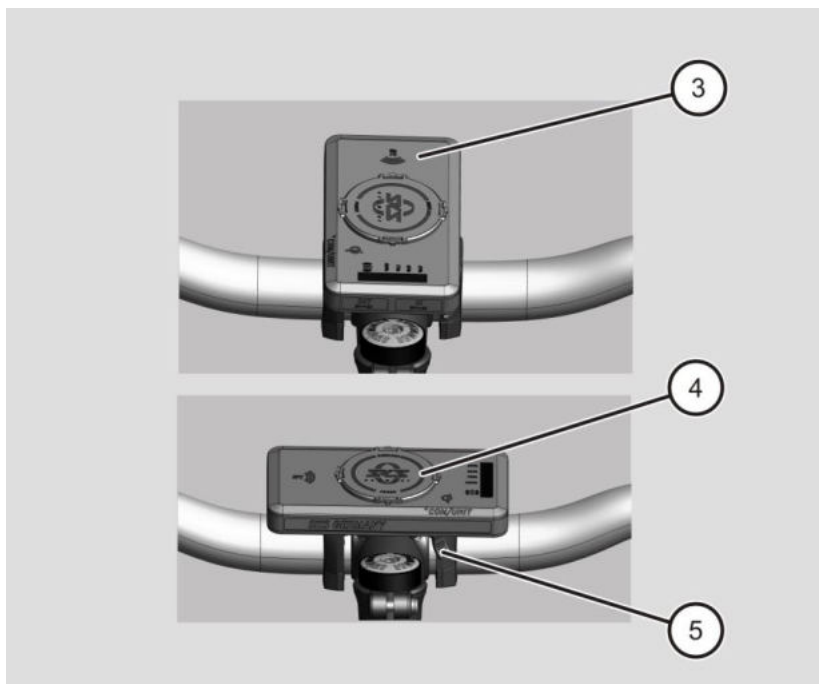
Крепление +COM/UNIT на COMPIT и демонтаж

Чтобы закрепить +COM/UNIT на держателе COMPIT, выполните следующие действия:

- Уложите +COM/UNIT на COMPIT (как показано на рис. 1 или 2) и поверните устройство (примерно на 45 градусов) вправо или влево на док-станции так, чтобы оно зафиксировалось с характерным звуком.



В зависимости от направления вращения \mp COM/UNIT закрепляется в вертикальном (3) или горизонтальном (4) положении. Предохранительный рычаг (5) зафиксирован.



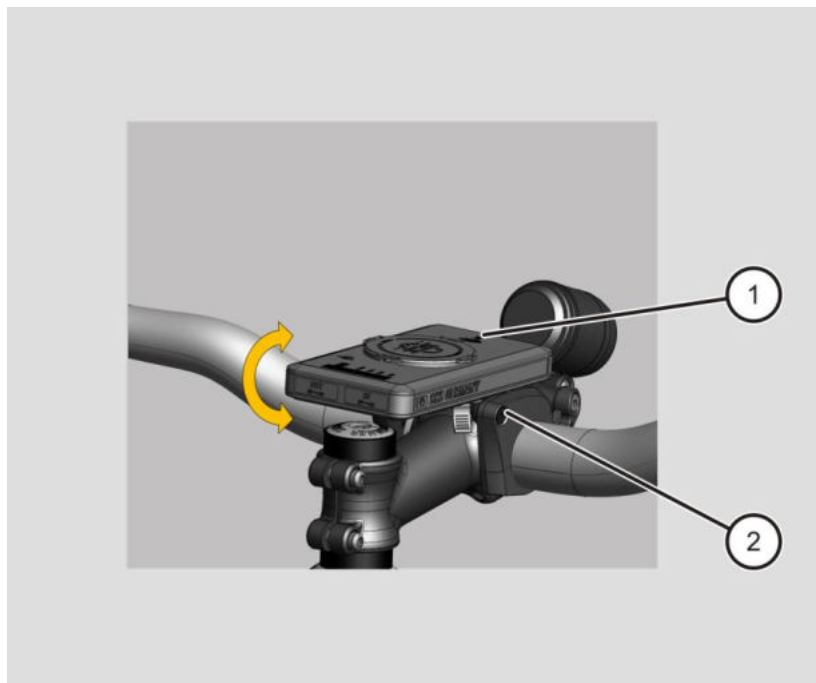
Чтобы снять \mp COM/UNIT с держателя COMPIT, выполните следующие действия:

- Нажмите на предохранительный рычаг (5) в направлении вниз.
- Удалите \mp COM/UNIT с COMPIT, повернув устройство (примерно на 45 градусов) на док-станции.

Регулировка угла наклона

COM/UNIT можно установить на держателе COMPIT в необходимом положении посредством регулировки угла наклона. Для регулировки угла наклона выполните следующие действия:


- Нажимайте на COM/UNIT (1) на держателе COMPIT в направлении вниз/вверх, пока не будет достигнуто нужное положение.
- Для фиксации устройства под необходимым углом затяните винт регулировки угла наклона (2).



Зарядка смартфона при помощи +COM/UNIT

Зарядка смартфона без использования кабеля

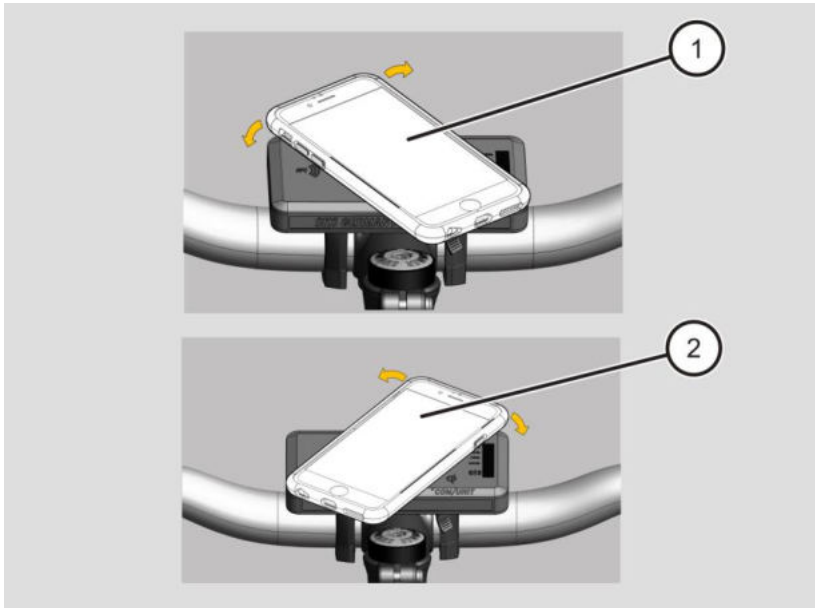
Если ваш смартфон имеет функцию беспроводной зарядки стандарта Qi, его можно заряжать в пути без использования кабеля посредством +COM/UNIT. При этом выполните следующие действия:

- Убедитесь в том, что устройство +COM/UNIT заряжено достаточным образом (мин. 50%).
- Нажмите на +COM/UNIT кнопку  для включения.

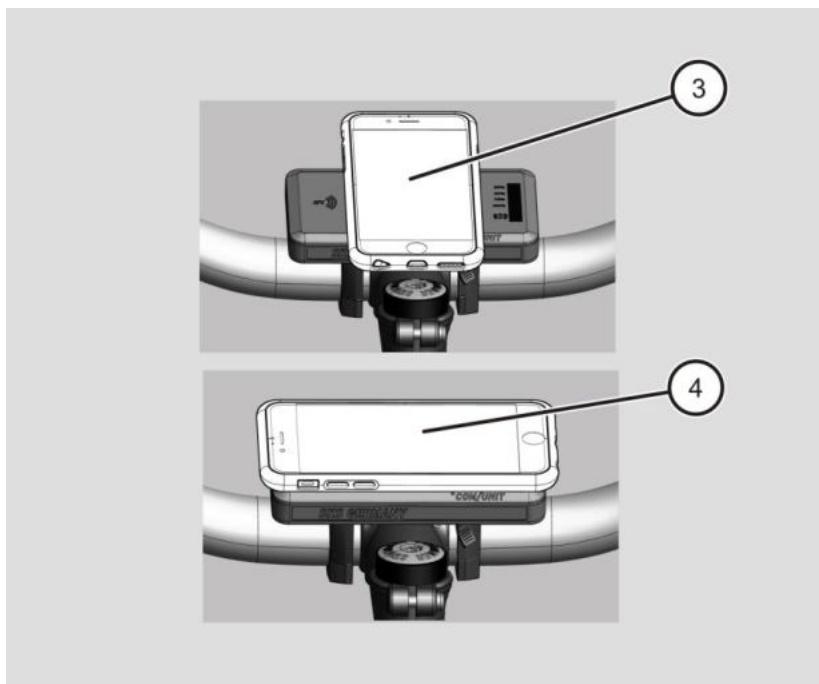
Нижний светодиод горит голубым светом, а светодиоды индикации состояния батареи – оранжевым светом. Устройство +COM/UNIT включено.

- Уложите свой смартфон на док-станцию стандарта Qi (как показано на рис. 1 или 2) устройства +COM/UNIT и поверните его (примерно на 45 градусов) вправо или влево на док-станции стандарта Qi так, чтобы он зафиксировался с характерным звуком.

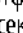
Зарядка смартфона начинается автоматически.



В зависимости от направления вращения ваш смартфон закрепляется в вертикальном (3) или горизонтальном (4) положении.



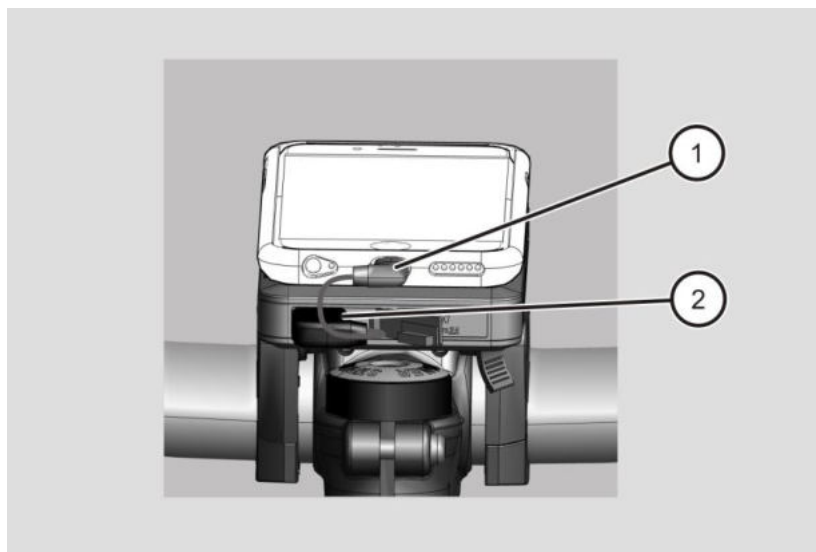
Нижний светодиод мигает голубым светом. Смартфон заряжается.

- Чтобы завершить зарядку смартфона вручную и выключить +COM/UNIT, не снимая смартфон с +COM/UNIT, нажмите и удерживайте нажатой в течение примерно 2 секунд кнопку  для выключения.
- ❗ Если в течение 30 секунд на +COM/UNIT не устанавливается смартфон для зарядки, устройство выключается автоматически.

Зарядка смартфона с использованием кабеля

Если ваш смартфон не имеет функции беспроводной зарядки стандарта Qi, его можно заряжать в пути с использованием опционального кабеля USB посредством +COM/UNIT. При этом выполните следующие действия:

- Убедитесь в том, что устройство +COM/UNIT заряжено достаточным образом (мин. 50%).
- Подсоедините опциональный кабель USB (2) к выходному разъему устройства +COM/UNIT (2).
- Подсоедините кабель к своему смартфону (1).



- Для зарядки смартфона выполните действия согласно описанию в разделе «Зарядка смартфона без использования кабеля», см. стр. 17.

После завершения зарядки смартфона выполните следующие действия:

- Отсоедините кабель USB от своего смартфона и устройства +COM/UNIT.
- Снимите смартфон с +COM/UNIT, повернув его (примерно на 45 градусов) на док-станции стандарта Qi.
- Нажмите на предохранительный рычаг и снимите +COM/UNIT с держателя COMPIT так, как вы сняли смартфон.
- При необходимости снова зарядите +COM/UNIT, см. стр. 25.

Использование NFC

Устройство TCOM/UNIT оснащено чипом NFC (NEAR FIELD COMMUNICATION – БЛИЖНЯЯ БЕСКОНТАКТНАЯ СВЯЗЬ). Существует множество возможностей применения интегрированного в устройство TCOM/UNIT чипа NFC.

На чипе NFC можно сохранять самые разные данные и затем считывать их при помощи смартфона с технологией NFC. К таким данным относятся URL-адреса, тексты или команды и прикладное ПО, созданные при помощи приложения для записи информации на чипы NFC.

Благодаря этому при сканировании чипа NFC устройства TCOM/UNIT можно одновременно изменять несколько настроек смартфона и автоматически запускать приложения, например, SKS MYBIKE.

Для использования NFC (NEAR FIELD COMMUNICATION) выполните следующие действия:

- Активируйте NFC (NEAR FIELD COMMUNICATION) на своем смартфоне.
- Удерживайте смартфон рядом с чипом NFC устройства TCOM/UNIT (1–4 см).

Данные чипа NFC считываются, и выполняется функция, запрограммированная на чипе NFC.

Зарядка устройства +COM/UNIT и смартфона при помощи бортового компьютера электровелосипеда

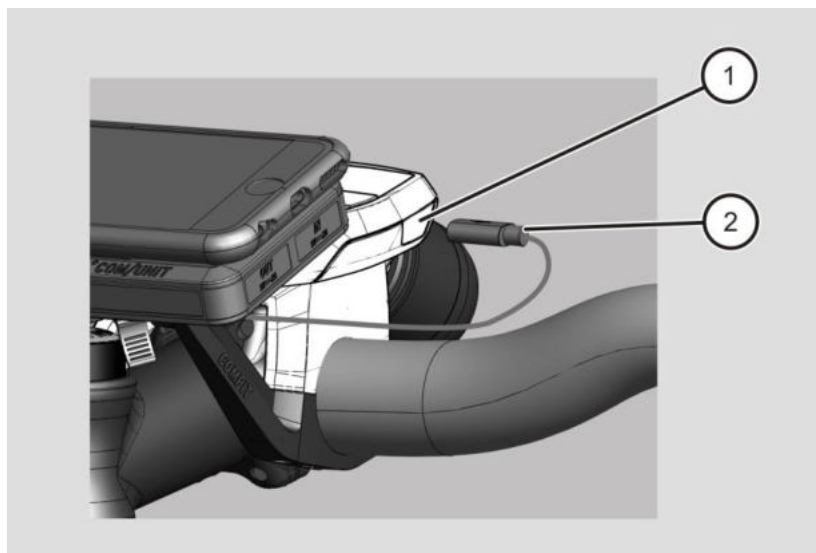
Если вы используете электровелосипед с разъемом питания USB (5 В/мин. 0,5 А) на бортовом компьютере, +COM/UNIT и смартфон можно заряжать во время движения посредством бортового компьютера электровелосипеда.

Для зарядки выполните следующие действия:

- Откройте разъем для подключения (1) бортового компьютера электровелосипеда.
- Вставьте штекер (2) кабеля COMPT в разъем для подключения (1) бортового компьютера электровелосипеда.

Непосредственно после включения электровелосипеда начинается процесс зарядки +COM/UNIT. Оранжевые светодиоды поочередно мигают. Для зарядки смартфона выполните действия, описанные на стр. 17 и далее.

- ❗ Если смартфон подсоединен к док-станции, он заряжается в первую очередь. Если он полностью заряжен, выполняется зарядка устройства +COM/UNIT.





- ❗ При разряженном устройстве +COM/UNIT нельзя постоянно использовать смартфон для навигации с питанием от электровелосипеда. Подаваемая электровелосипедом энергия слишком мала, чтобы можно было применять смартфон для навигации. Уровень заряда батареи +COM/UNIT должен составлять минимум 50 % для обеспечения достаточного питания смартфона во время навигации.

Устранение ошибок

Признак	Причина	Способ устранения
Голубой светодиод +COM/UNIT быстро мигает.	Ошибка при зарядке смартфона.	➤ Снимите смартфон с устройства +COM/UNIT и откорректируйте его положение. При этом убедитесь в том, что ваш смартфон находится в центре на логотипе SKS.

Зарядка +COM/UNIT

Чтобы зарядить +COM/UNIT, выполните следующие действия:

- Вставьте штекер входящего в комплект поставки кабеля USB во входной разъем USB (1) и подсоедините кабель к подходящему зарядному устройству.



Если батарея +COM/UNIT полностью заряжена, горят все четыре оранжевых светодиода. Примерное время зарядки составляет ок. 6 часов (в зависимости от зарядного устройства).

Уход за +COM/UNIT

При уходе за -COM/UNIT выполните следующие действия:

- В случае необходимости очистите -COM/UNIT снаружи влажной тряпкой.

Аксессуары

Название	Номер для заказа
Чехол для iPhone 6/7/8	11538
Чехол для iPhone 6+/7+/8+	11539
Чехол для iPhone X	11540
Чехол для SAMSUNG S7	11576
Чехол для SAMSUNG S8	11577
Чехол для SAMSUNG S9	11578
Чехол для HUAWEI P20 PRO+	11579

Название	Номер для заказа
Адаптер для чехла Размеры: 60 × 60 × 4 мм	11541

Название	Номер для заказа
Кабель iPhone Lightning	11542
Кабель Micro USB	11543
Кабель Type-C	11544

Утилизация +COM/UNIT

В Германии

- При утилизации упаковки +COM/UNIT необходимо обеспечить сортировку отходов. Для этого используйте местные возможности для сбора бумаги, картона и упаковки из легких материалов.
- Утилизируйте +COM/UNIT с аксессуарами отдельно от бытовых отходов. Сведения о сборных пунктах, бесплатно принимающих старые изделия, можно получить в своем коммунальном или городском управлении.



Не в Германии

- Утилизируйте +COM/UNIT и упаковку в соответствии с действующими в месте использования предписаниями.

Гарантия

В соответствии с законодательством компания SKS metaplast Scheffer-Klute GmbH GERMANY предоставляет для всех входящих в комплект поставки компонентов гарантию производителя сроком на 2 года с даты покупки (подтверждается товарным чеком). Исключением являются быстроизнашивающиеся детали, в частности, аккумуляторный элемент COM/UNIT. На него компания SKS GERMANY предоставляет гарантию сроком 6 месяцев. При этом в случае неправильного обращения или использования ответственность компании за качество товара исключается.



Возврат отделу обслуживания клиентов

При обнаружении дефекта устройства T-COM/UNIT выполните следующие действия:

- Отправьте T-COM/UNIT в оригинальной упаковке с точным описанием дефекта для ремонта по следующему адресу:

SKS metaplast Scheffer-Klute GmbH

Zur Huberstushalle 4

59846 Sundern (Германия)

Тел.: +49-2933-8310