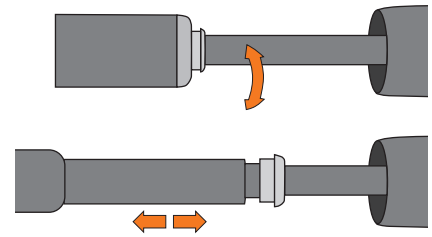


MAX
10
BAR

MAX
144
PSI



Zuschaltbare Teleskop-Funktion

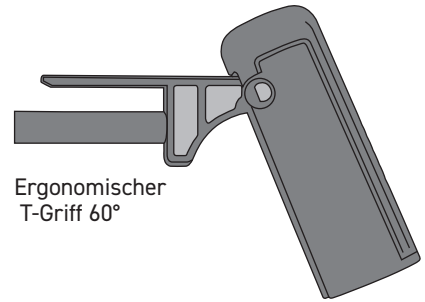
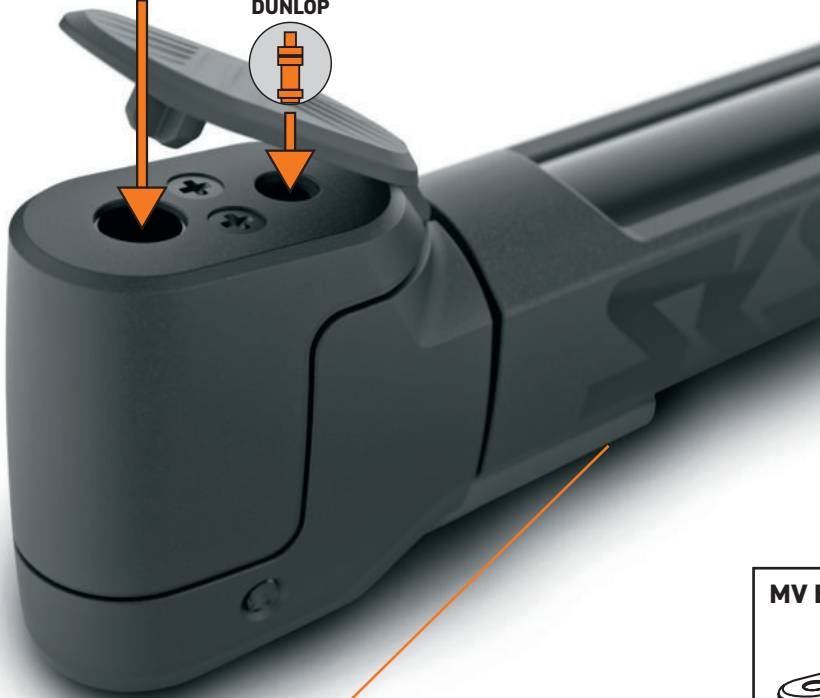
AUTO
SCHRADER



SCLAVERAND
PRESTA



DUNLOP



Ergonomischer
T-Griff 60°

AV-Druckablass



MV EASY-Ventilkopf

Leichter Dichtungswechsel

Keine Ventilklemmung

Ventil geklemmt

SCLAVERAND, AUTO, DUNLOP
PRESTA, SCHRADER, DUNLOP

MV EASY



SCLAVERAND
PRESTA



DUNLOP



AUTO
SCHRADER

DE . INJEX PRO

Hochleistungspumpe . 5° gewinkelter Pumpenkopf für alle Ventilartern . Griffarretierung . Staubkappe . Pumpenhalter