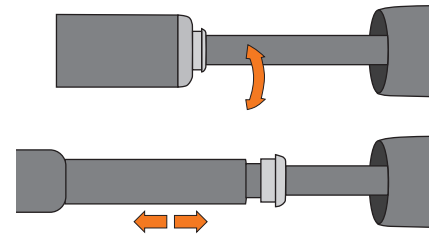
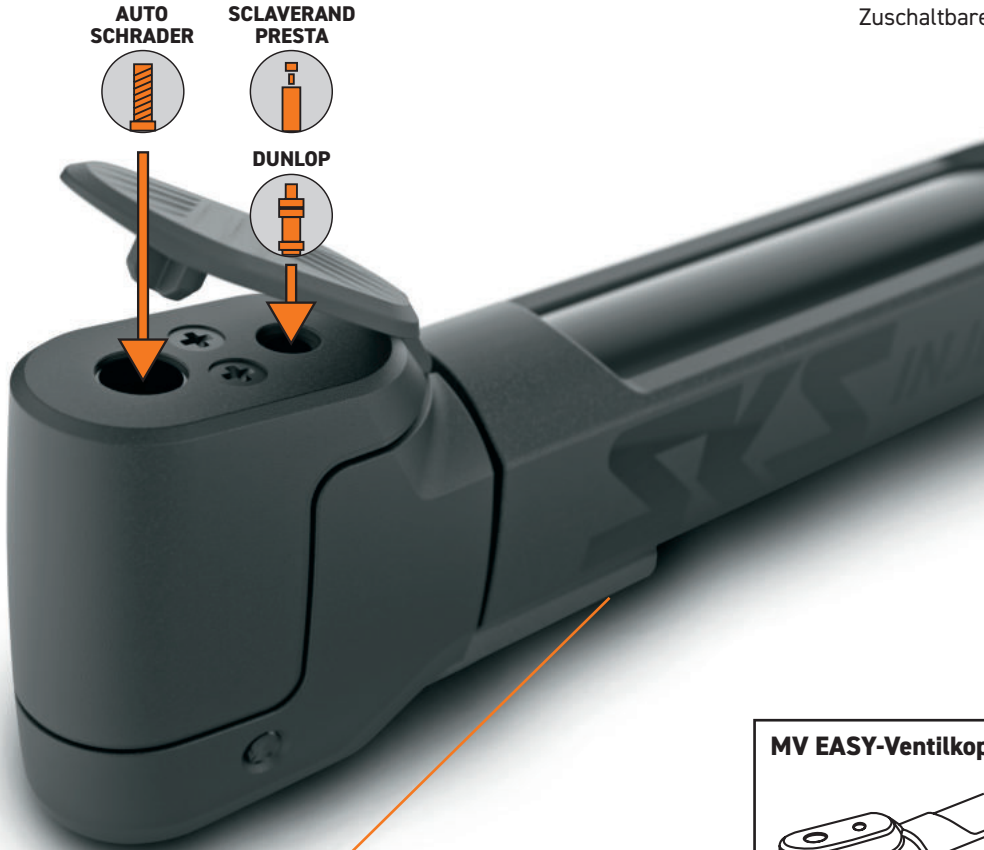


MAX  
**10**  
BAR

MAX  
**144**  
PSI



Zuschaltbare Teleskop-Funktion



AUTO  
SCHRADER

SCLAVERAND  
PRESTA

DUNLOP

AV-Druckablass



**MV EASY-Ventilkopf**

Leichter Dichtungswechsel

Keine Ventilklemmung

Ventil geklemmt

SCLAVERAND, AUTO, DUNLOP  
PRESTA, SCHRADER, DUNLOP



SCLAVERAND  
PRESTA



DUNLOP



AUTO  
SCHRADER

**DE . INJEX PLUS**

Hochleistungspumpe . 5° gewinkelter Pumpenkopf für alle Ventilartern . Griffarretierung . Staubkappe . Pumpenhalter