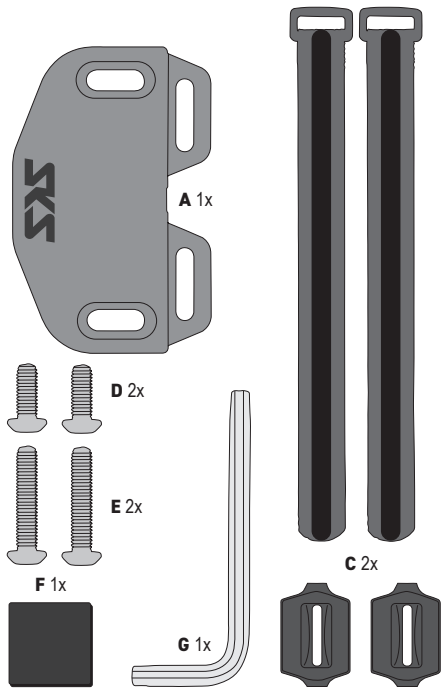
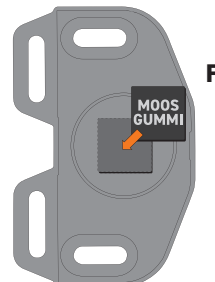


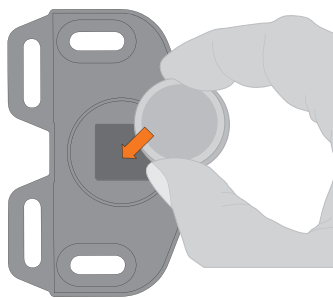
Lieferumfang



1. Moosgummi einkleben



2. Apple AirTag einlegen



3a. Verschraubung mit Flaschenhalter



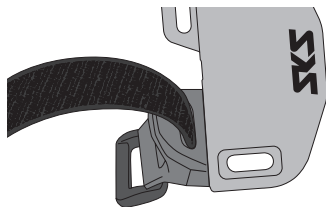
3b. Verschraubung ohne Flaschenhalter



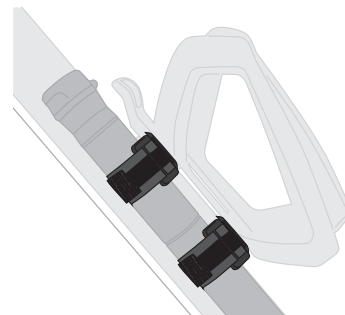
HINWEIS! Apple AirTag nicht im Lieferumfang enthalten.

HINWEIS! Montage mit oder ohne Trinkflaschenhalterung möglich.

- Vorbereitung des VELODETECT⁺:
- Die benötigten Zubehöradapter (C) auf die Flügel des VELODETECT⁺ (A) stecken.
 - Die Klettstraps (B) mit der Klettseite in Richtung Fahrrad durch die Öffnung am VELODETECT⁺ führen



Das Zubehör mit den kurzen Klettstraps (B) fixieren und alle überstehenden Klettstraps kürzen.



DE . VELODETECT⁺

Mit dem VELO/DETECT⁺ kann ein Apple AirTag unauffällig am Fahrradrahmen integriert werden. Gut versteckt, zum Beispiel unter dem Trinkflaschenhalter, ist die flache Halterung kaum erkennbar. Einfach den AirTag einlegen, Gehäusehälften schließen und an der Flaschenhalteraufnahme verschrauben.