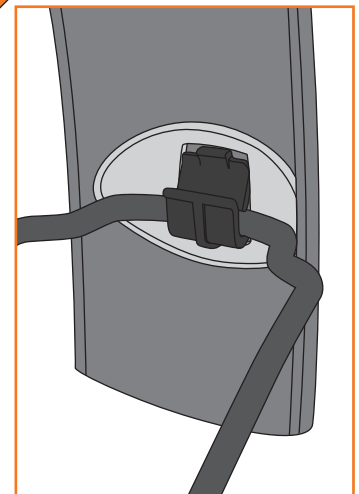
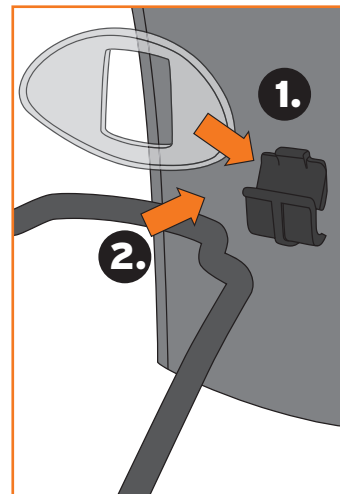
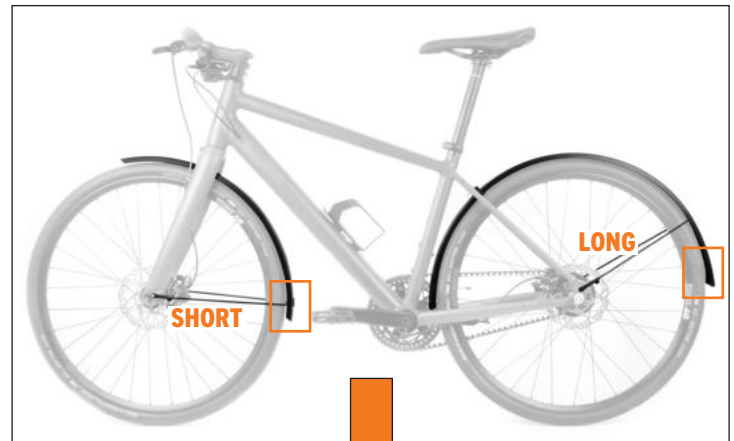
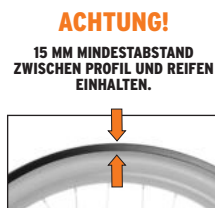
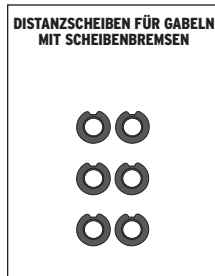
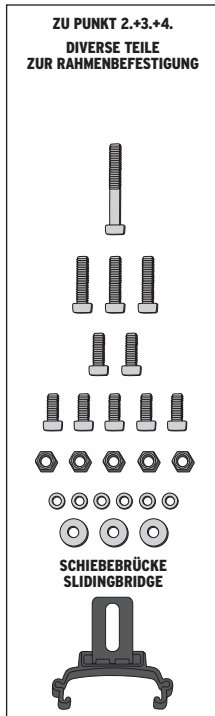
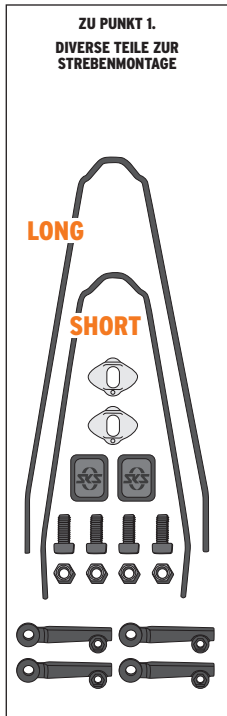
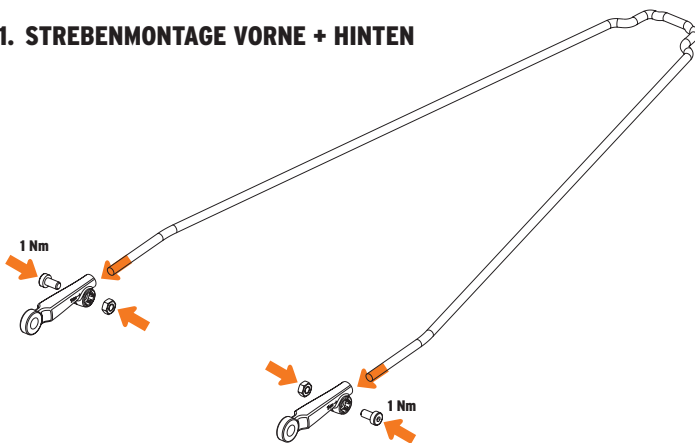


## TEILE

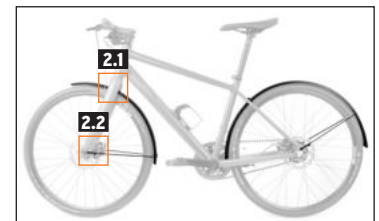
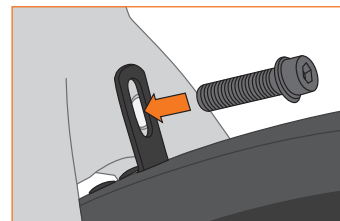


## 1. STREBENMONTAGE VORNE + HINTEN

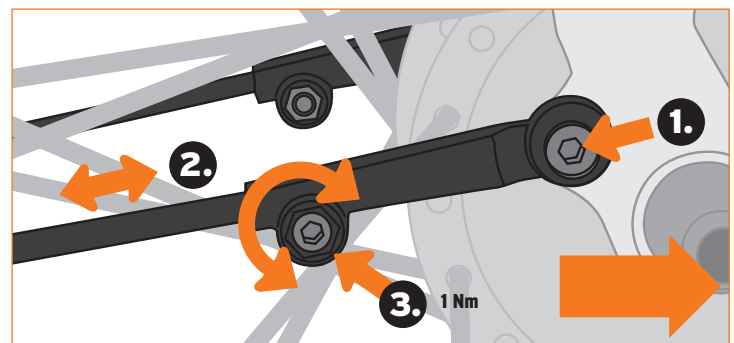


## 2. RAHMENBEFESTIGUNG VORNE

### 2.1 WINKELBEFESTIGUNG VORNE



### 2.2 STREBENBEFESTIGUNG VORNE INKL. LÄNGENEINSTELLUNG DER STREBEN



## DE. EDGE AL

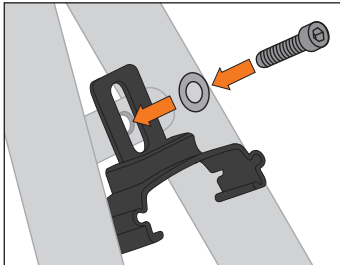
Stabile Aluminium-Radschützer in cleaner Optik, mit abgerundeten Kanten. Lange Radschutzprofile garantieren einen maximalen Spritzschutz.

## 3. RAHMENBEFESTIGUNG HINTEN

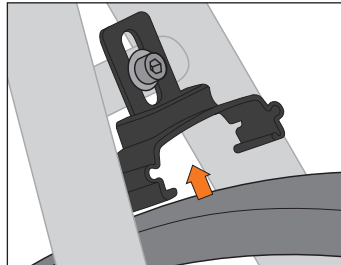
### 3.1 HINTERRAD DEMONTIEREN

### 3.2 BEFESTIGUNG DER SCHIEBEBRÜCKE BEI 90° WINKEL

#### 3.2.1 SCHIEBEBRÜCKE ANSCHRAUBEN

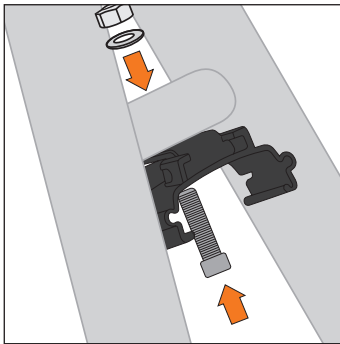


#### 3.2.2 RADSchUTZ AUFKLIpsEN

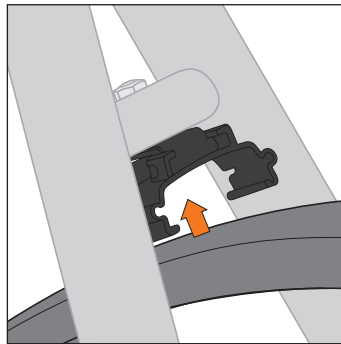


### 3.3 BEFESTIGUNG DER SCHIEBEBRÜCKE BEI 0° WINKEL

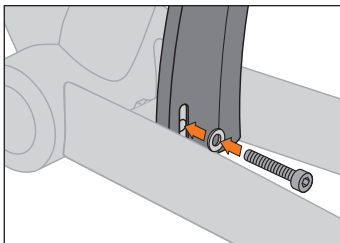
#### 3.3.1 SCHIEBEBRÜCKE ANSCHRAUBEN



#### 3.3.2 RADSchUTZ AUFKLIpsEN

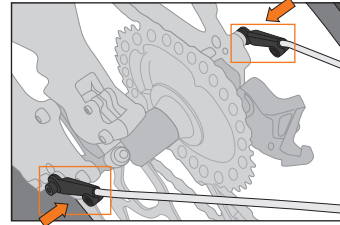


## 4. TRETLAGERMONTAGE

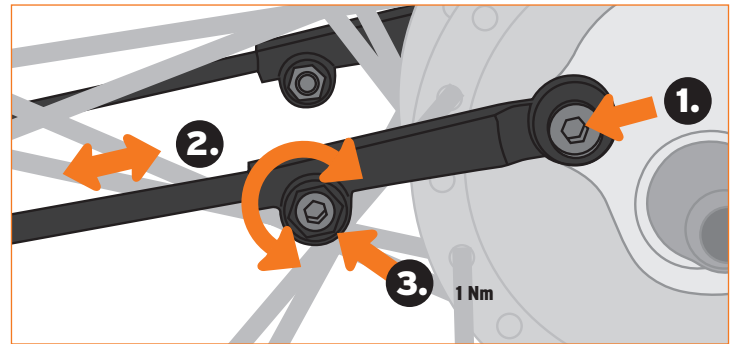


## 5. HINTERRAD WIEDER MONTIEREN

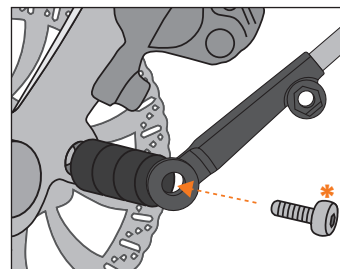
## 6. STREBENMONTAGE HINTEN



### 6.1 STREBENBEFESTIGUNG HINTEN INKL. LÄNGENEINSTELLUNG DER STREBEN



### ACHTUNG! DISTANZSCHEIBENMONTAGE FÜR RAHMEN MIT SCHEIBENBREMSEN



\* SCHRAUBE NICHT IM LIEFERUMFANG ENTHALTEN

PROFILBREITE	ART.-NR.	BEREIFUNG	LÄNGE VORNE	LÄNGE HINTEN
56 mm	11530	700 x 38c - 50c	740 mm	1200 mm