

## DE . Sicherheitshinweise

Lesen Sie sorgfältig die gesamten Sicherheitshinweise und folgen Sie den Anweisungen.

### Warnstufen.

Beachten und befolgen Sie die Warnhinweise. Nichtbeachten kann zu Verletzungen oder Sachschäden führen!



**Vorsicht!** Kennzeichnet Gefahren, die zu Verletzungen oder Sachschäden führen können.

### Sicherheitshinweise.

- Verletzungsgefahr. Das Produkt enthält verschluckbare Kleinteile. Das Produkt oder einzelne Komponenten von Kindern fernhalten.
- SKS-Radschützer immer mit dem mitgelieferten Befestigungsmaterial montieren.
- Verletzungsgefahr. Auf ausreichende Fußfreiheit zwischen Radschutz und Pedal achten.
- Bei korrekter Montage garantiert das ESC-Sicherheitssystem den Freilauf der Räder. Während der Montage unbedingt die Ausrichtung der ESC-Adapter beachten. Durch eine falsche Ausrichtung kann das ESC-Sicherheitssystem nicht auslösen.
- Nach Auslösen des ESC-Sicherheitssystems oder Beschädigung der ESC-Adapter das gesamte Produkt ersetzen.
- Alle Schraubverbindungen regelmäßig prüfen und nachziehen.

### Bestimmungsgemäße Verwendung.

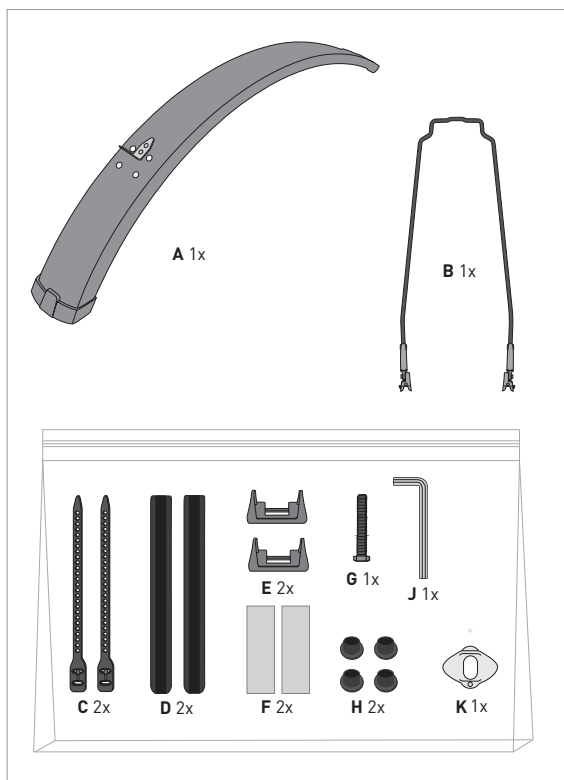
Nur zum bestimmungsgemäßen Gebrauch als Radschutz verwenden. Jeder andere Gebrauch und/oder bauliche Veränderung gilt als nicht bestimmungsgemäß und sorgt für das Erlischen der gesetzlichen und vertraglichen Gewährleistung für Sachmängel und Produkthaftung.

### Entsorgung.



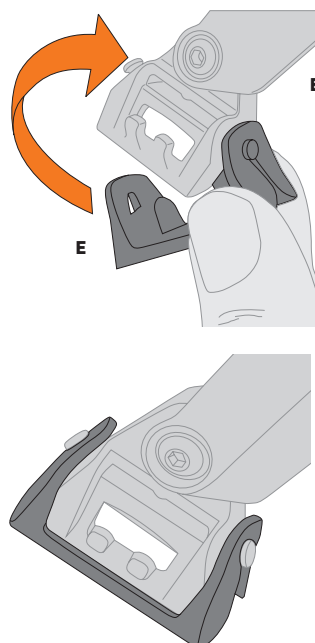
Entsorgen Sie Verpackungsmaterial gemäß den gültigen nationalen und regionalen Vorschriften. Bei der Produktentsorgung richten Sie sich nach den nationalen und regionalen Entsorgungsvorschriften.

## DE . Lieferumfang



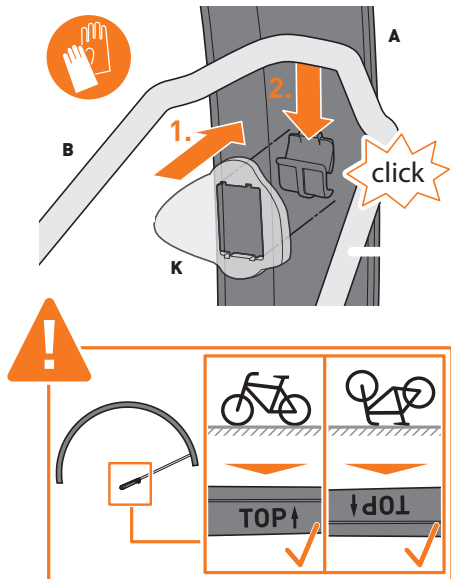
## DE . Montage Radschutz

- 01 DE** Die Auflagegummis (E) in die Aufnahme an Strebe (B) einhängen.

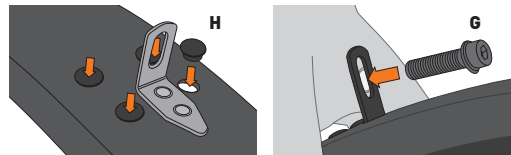


**DE . Montage Radschutz**

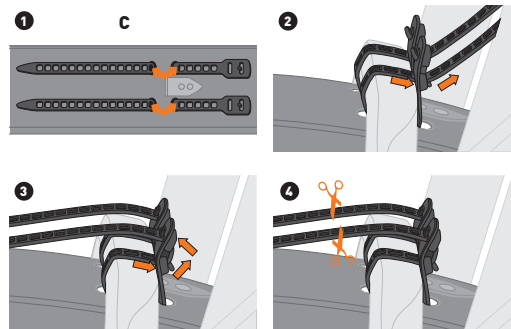
**02 DE**  
Die Strebe (B) zusammen mit dem Dämpfungsgummi (K) in den Radschutz (A) einhängen.  
**Hinweis:** Auf Ausrichtung (TOP↑) des ESC Adapters achten. Unfallgefahr bei nichtbeachten.



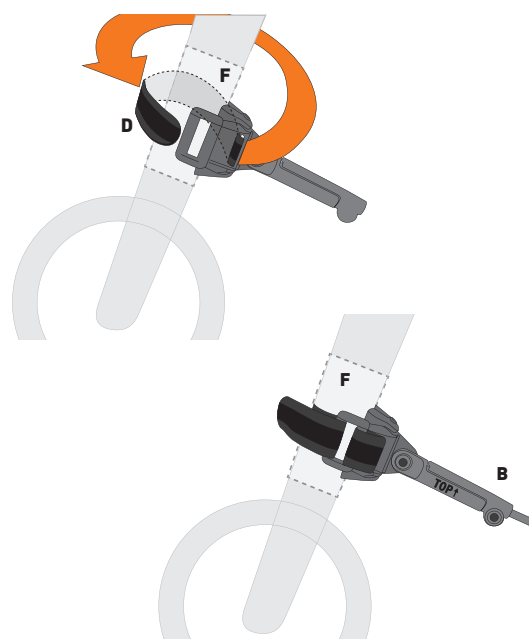
**03 DE**  
Die vier Löcher im Radschutz (A) mit den Stopfen (H) verschließen. Den Radschutz (A) mit der Schraube (G) an der Gabelbrücke befestigen.  
**Hinweis:** Anzugsdrehmoment (3Nm) beachten.



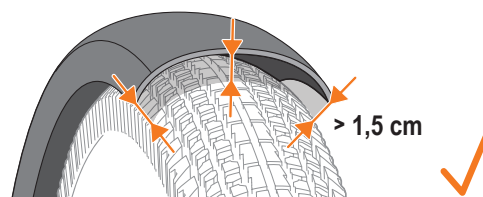
**03 DE**  
Den Radschutz mit Hilfe der Softbinder (C) an der Gabelbrücke fixieren. Die überstehenden Enden kürzen.  
**B**



**04 DE**  
Rahmenschutzfolie (F) an der Gabel anbringen. Die Strebe (B) mit Hilfe der Klettstraps (D) an der Gabel befestigen.  
**Hinweis:** Auf Ausrichtung (TOP↑) der ESC Adapter achten. Die Klettstraps fest anziehen.



**05 DE**  
Sichtkontrolle. Prüfen Sie den Abstand des Radschutzes zum Vorderrad sowie den Freilauf des Rades.  
**Hinweis:** Achten Sie auf min. 1,5 cm Abstand zwischen Vorderrad und Radschutz.



**06 DE**  
Die Schrauben am ESC Adapter anziehen.  
**Hinweis:** Auf Anzugsdrehmomente achten

