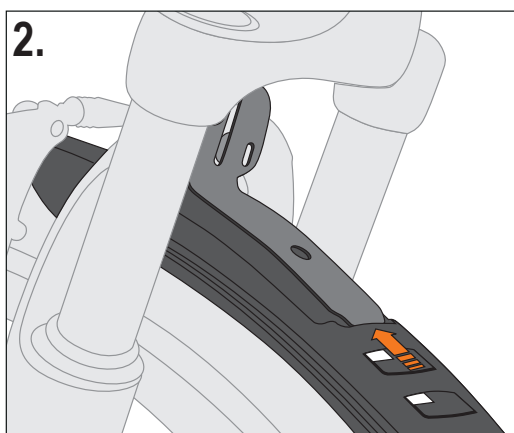
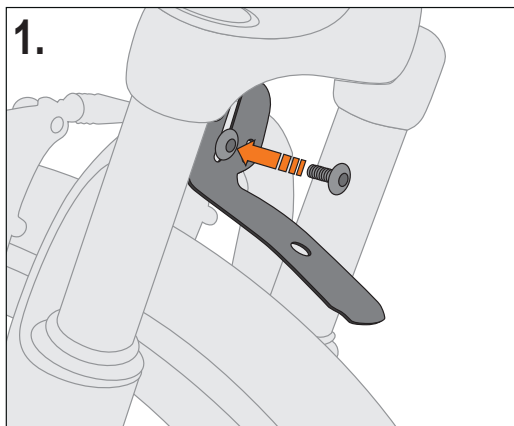
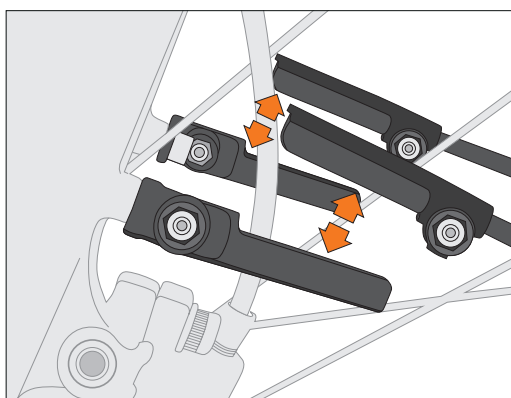
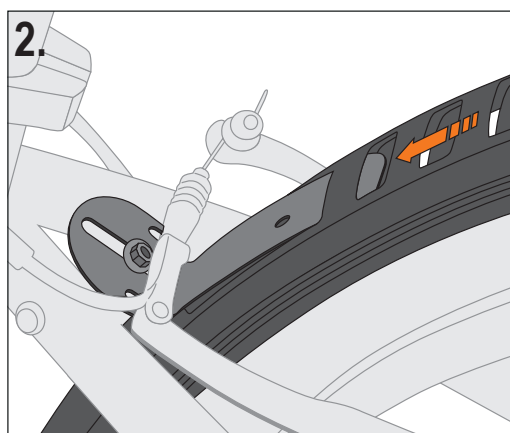
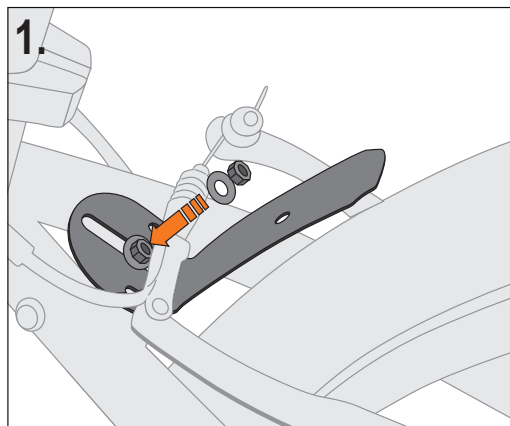


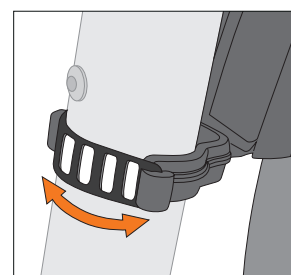
Vorne



Hinten



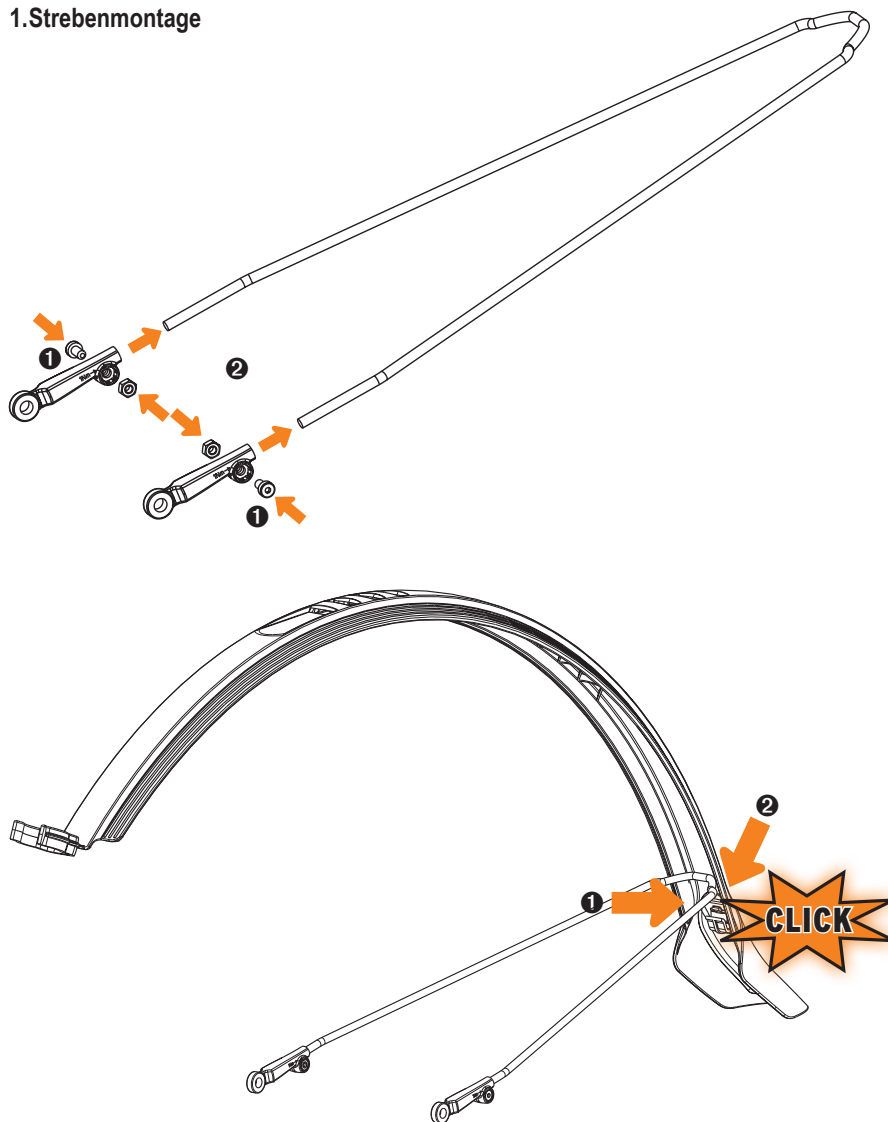
Das Escape-Sicherungssystem (ESC) verhindert ein Blockieren des Vorder-
rades, sollte sich mal ein Fremdkörper in dem Radschützer verfangen. Die
Streben lösen sich in einem solchen Fall und können danach wieder einge-
steckt werden.



DE. VELO 65 MOUNTAIN SET

Kunststoff-Steckradschutzset für 26"-27.5" Vorder- und Hinterrad. Universalbefestigung und Cliphalterung. Für Rahmenrohr - Ø 25-35 mm.

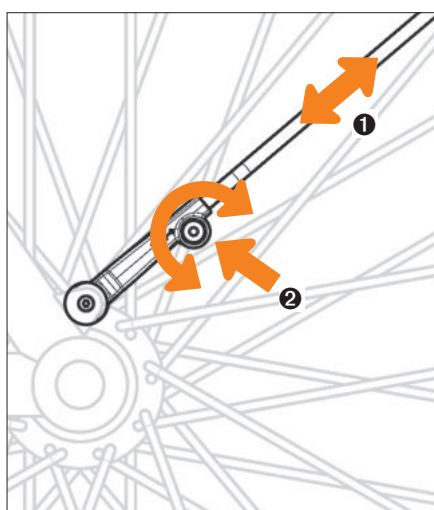
1. Strebenmontage



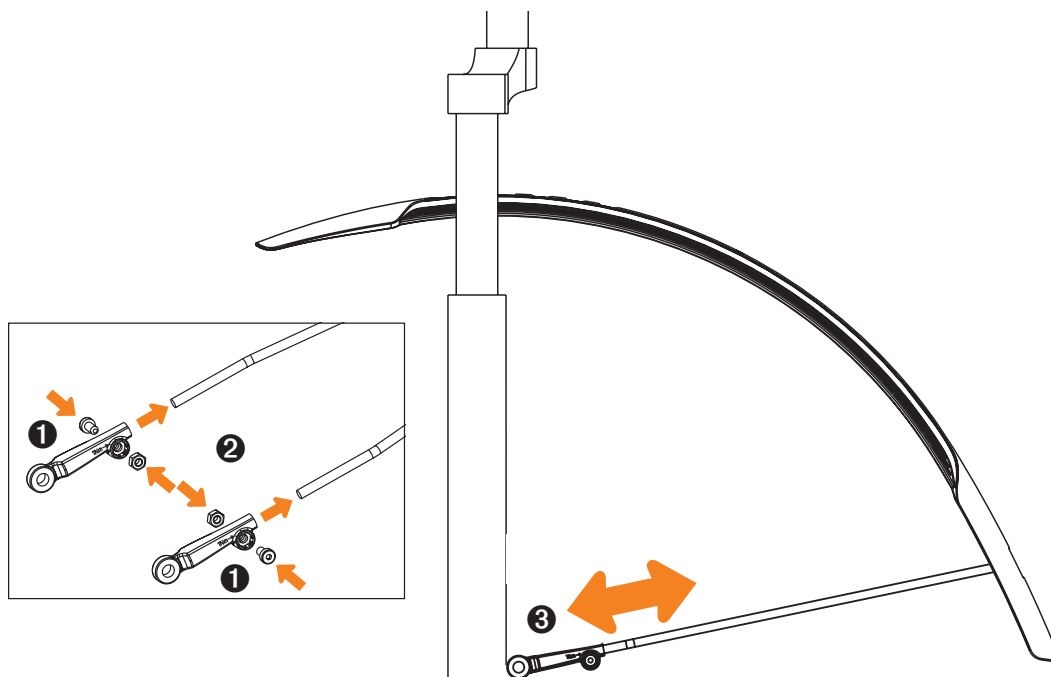
2. Rahmenbefestigung



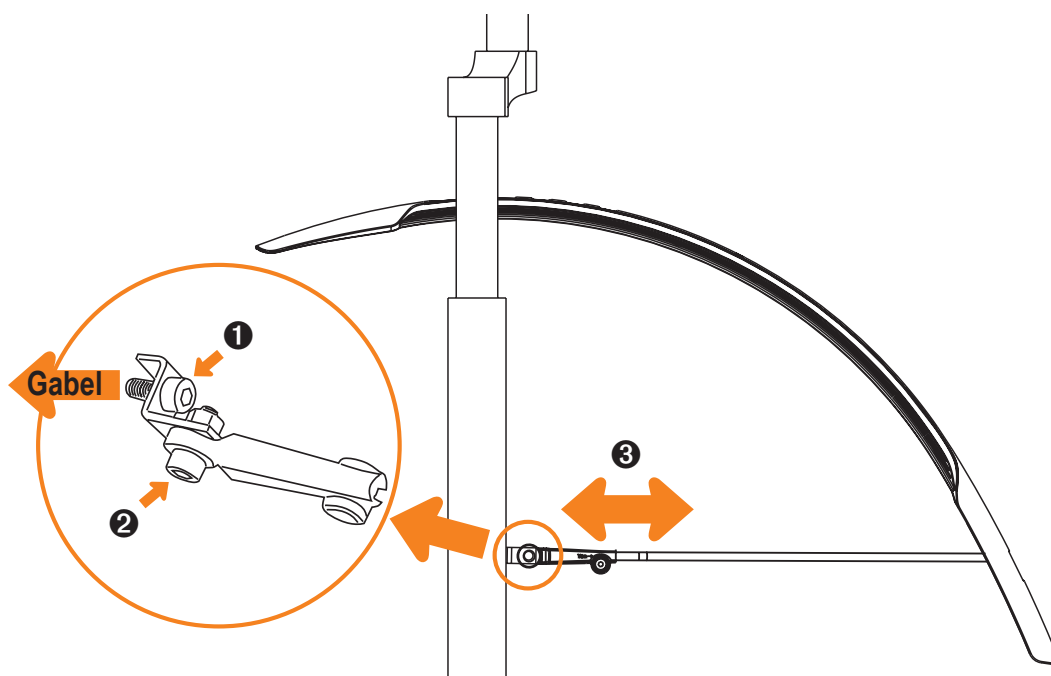
3. Längeneinstellung



Montage Vorderrad



Montage bei Suntour Federgabeln



DE. VELO 65 MOUNTAIN SET

Suntour-Strebensatz nicht im Lieferumfang enthalten.