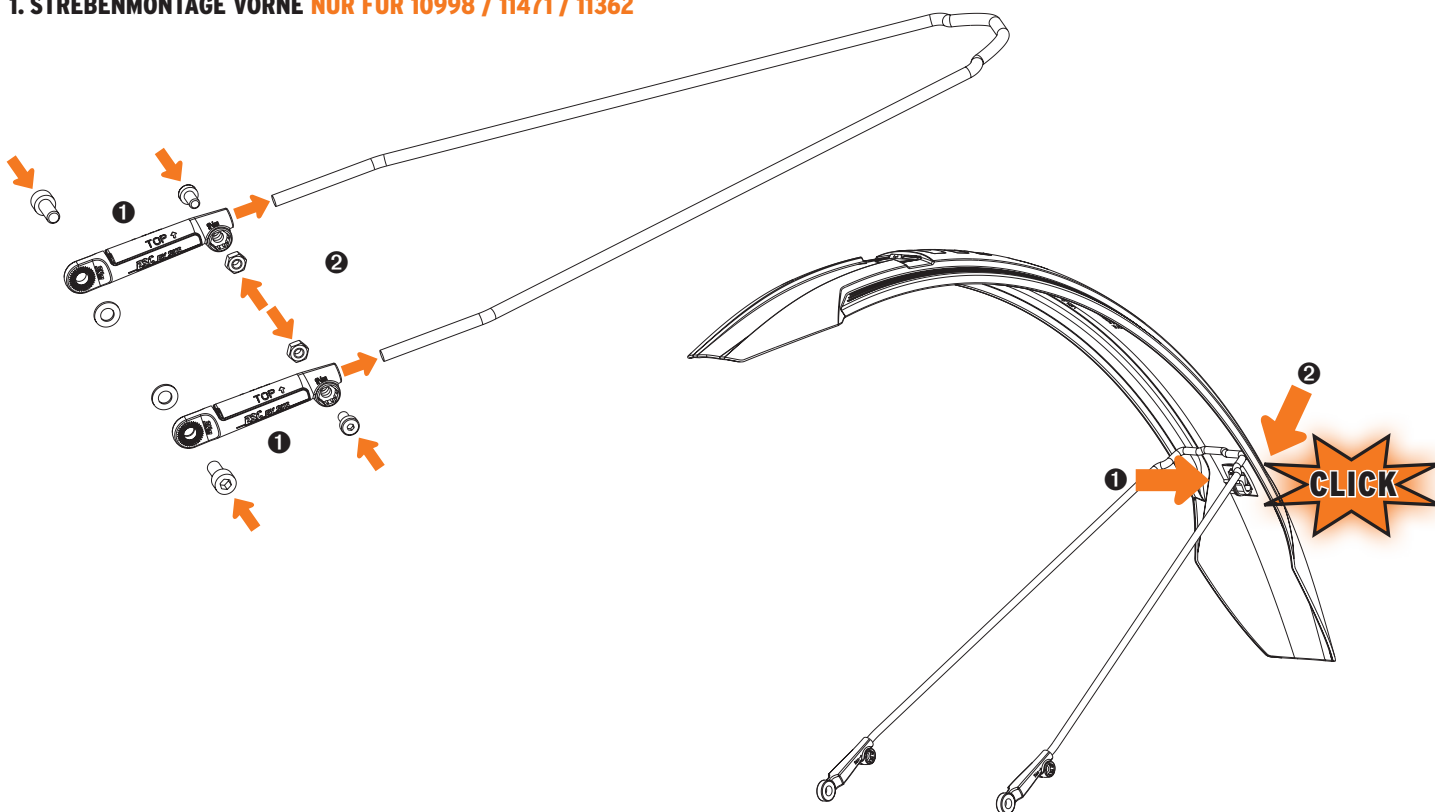
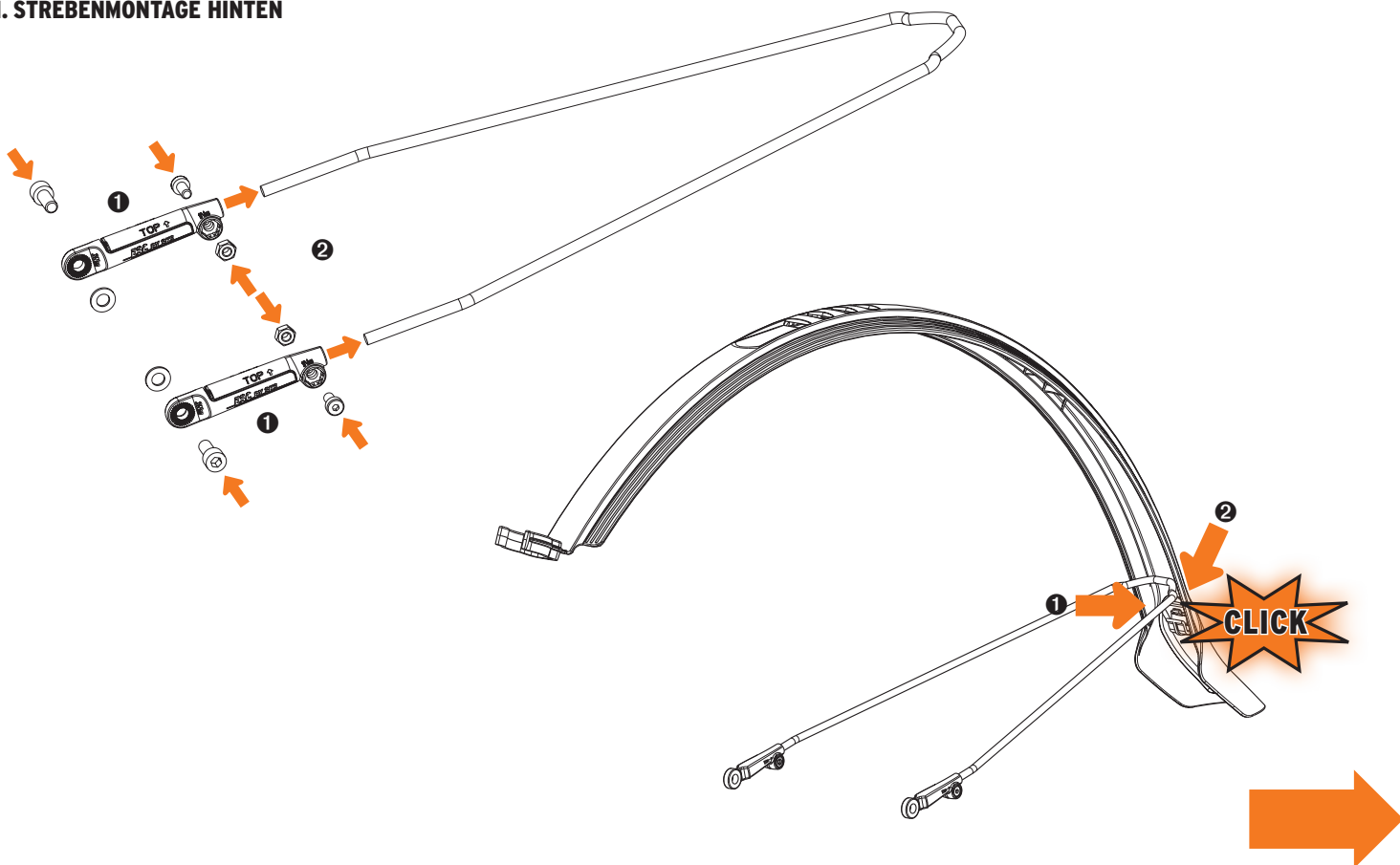


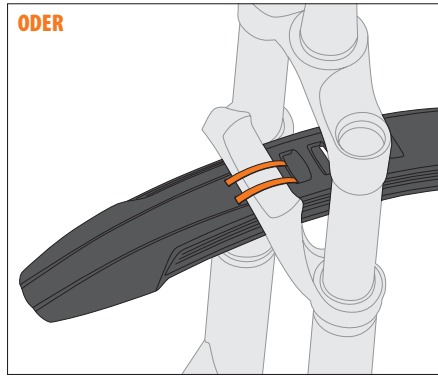
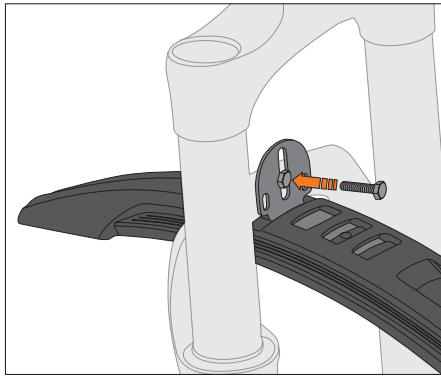
1. STREBENMONTAGE VORNE NUR FÜR 10998 / 11471 / 11362



1. STREBENMONTAGE HINTEN

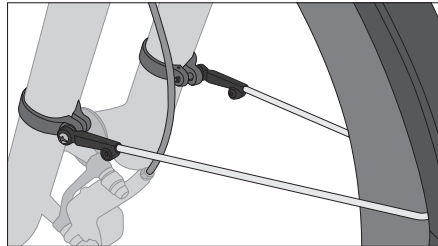
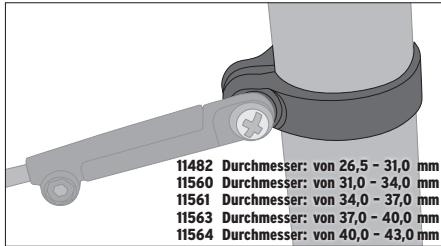


2. RAHMENBEFESTIGUNGSMÖGLICHKEITEN VORNE

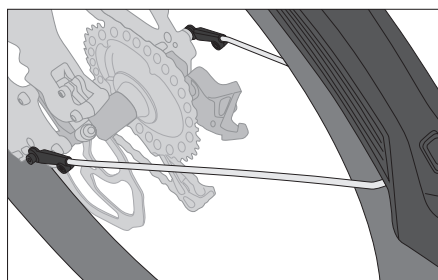
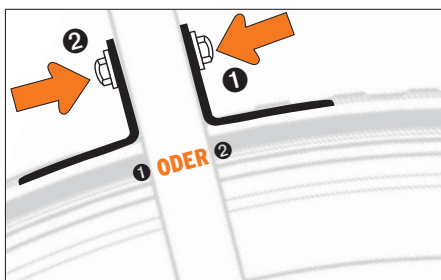
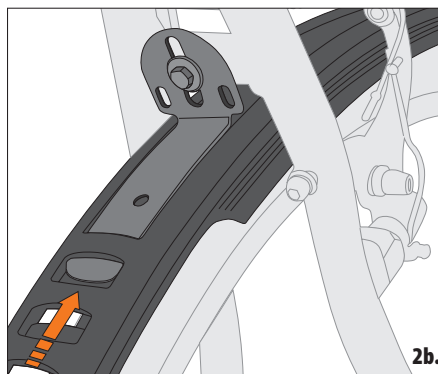
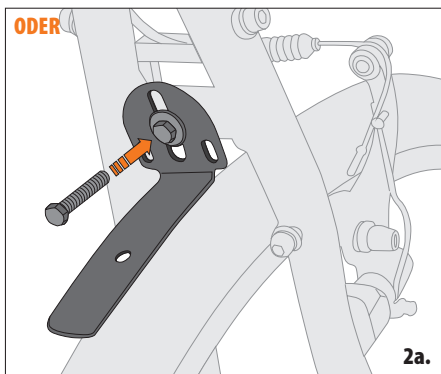
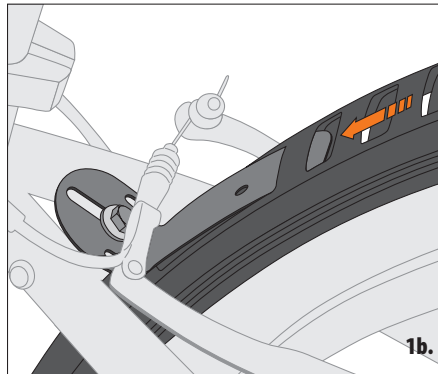
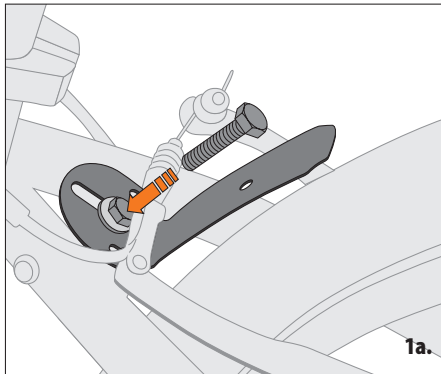


ODER

STREBEN-BEFESTIGUNGS SCHELLEN | OPTIONAL ERHÄLTlich

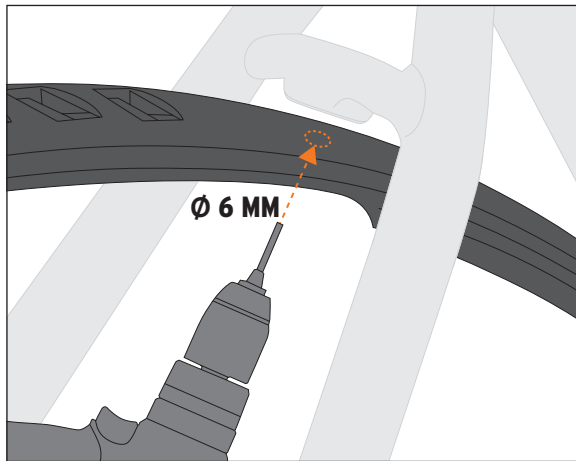


3.1. RAHMENBEFESTIGUNGSMÖGLICHKEITEN HINTEN WINKEL

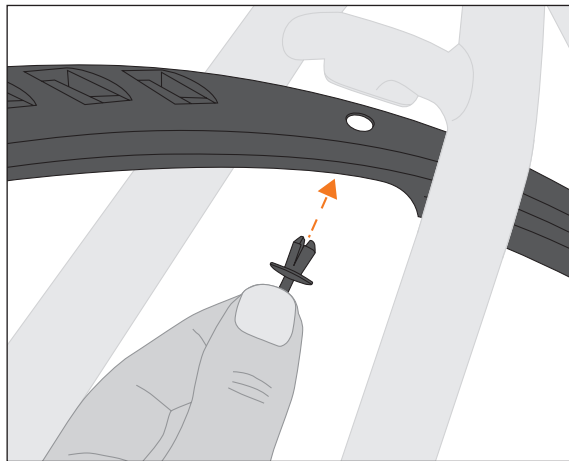


3.2. RAHMENBEFESTIGUNG OHNE WINKEL

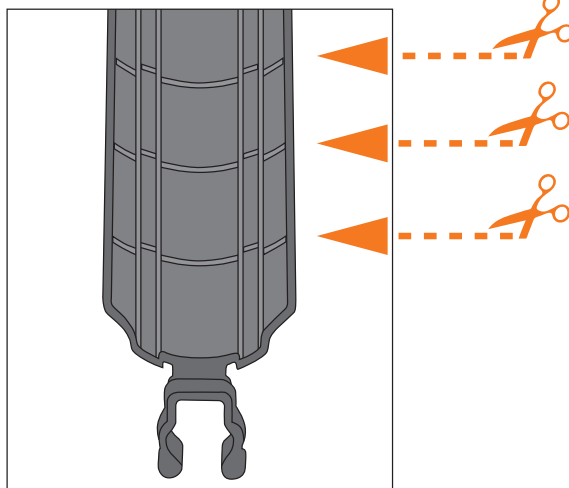
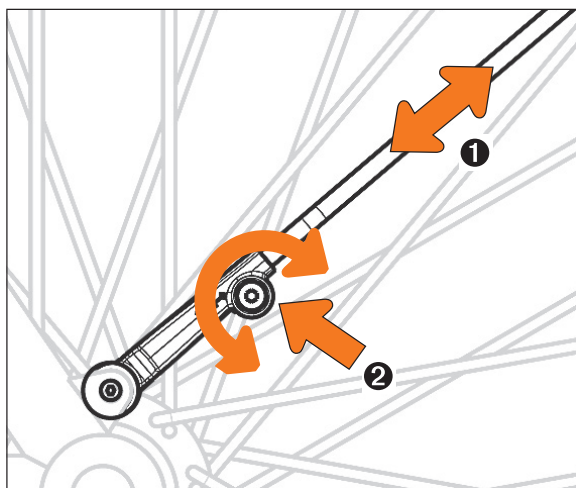
3.2.1 LOCH BOHREN



3.2.2 STOPFEN EINDRÜCKEN

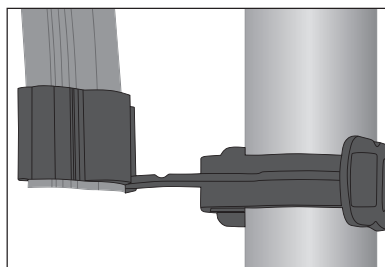


4. LÄNGENEINSTELLUNG STREBE VORNE + HINTEN



*** NUR BEI VELO 65 MODELLEN MÖGLICH**

KÜRZUNGSMÖGLICHKEITEN *



RAHMENCLIP *