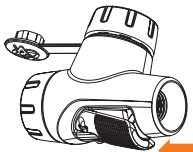
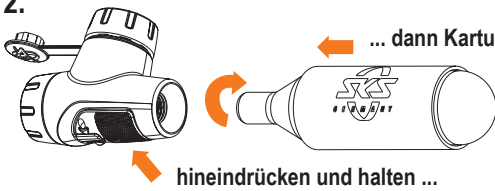
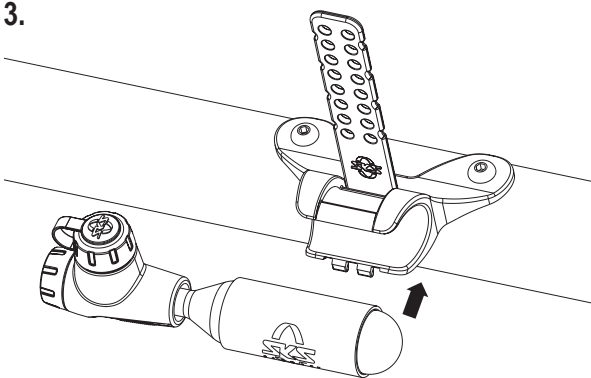




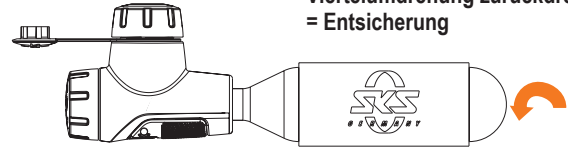
TRANSPORT

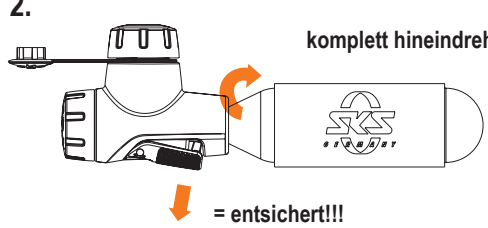
- 

Transportsicherung AUS-Stellung
- 

hineindrücken und halten ...
... dann Kartusche festdrehen
- 

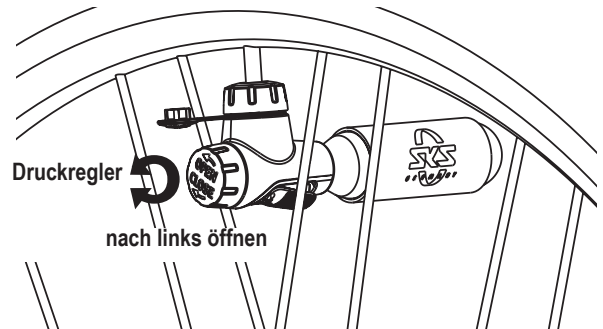
GEBRAUCH

- 

Viertelumdrehung zurückdrehen = Entsicherung
- 

komplett hineindrehen
= entsichert!!!

3. BEFÜLLEN



Reifengröße:
Max. Druck:



700 c x 32
5 bar / 72 psi



700 c x 23
7,5 bar / 108 psi

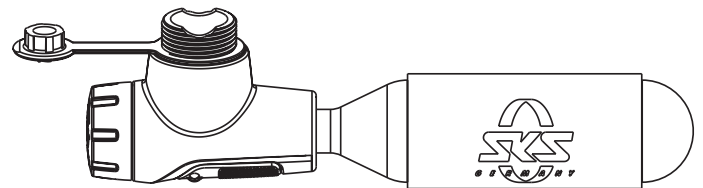
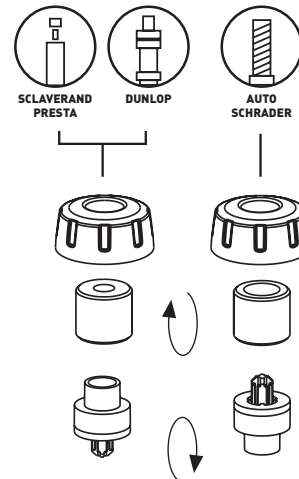


26" x 2.25
2,7 bar / 40 psi
27,5" x 2.25
2,0 bar / 29 psi
29" x 2.25
1,8 bar / 26 psi

bei 16g Kartusche



REVERSIBLER KOPF



DE. SICHERHEITS- UND BEDIENUNGSANLEITUNG

Kohlensäure-Einwegkapsel, Kennfarbe Gold. Rohstoff wiederverwertbar. Inhalt 22 cm³. Netto à 16 g. CO₂-brutto á 58 g. Kühl und trocken lagern. Vor Sonnenbestrahlung und Erwärmung über 50°C schützen, nicht voll wegwerfen. Behälter steht unter Druck. Außerhalb der Reichweite von Kindern aufbewahren.